



PERFIS ESPECIAIS
INDUSTRIAIS



LINHA
TEMPERADOS



LINHA
ESQUADRIAS



LINHA
MÓVEIS

- BARRAS
- CANTONEIRAS
- PERFIS
- VERGALHÕES
- TUBOS
- PROJETOS ESPECIAIS



EMPRESA	2.001		
Informações Técnicas	3.001		
Sumário de Perfis	4.001		
Tabelados	5.001		
Construção Civil		Vidro Temperado	
Contramarcos, conexões e arremates.....	6.001	Linha Box Acrílico.....	39.001
Linha 16 - Basculante	7.001	Linha Box Temperado 8mm.....	40.001
Linha 16 - Janela de Correr	8.001	Linha Temperado 6mm.....	41.001
Linha 20 Smart	9.001	Linha Temperado 8mm.....	42.001
Linha 23	10.001	Linha Temperado Normatic Temper.....	43.001
Linha 25.....	11.001	Linha Temperado 10mm.....	44.001
Linha 25 90º SU.....	12.001	Linha Telhado / Fachada de Vidro.....	45.001
Linha 28.....	13.001	Linha Vitrine.....	46.001
Linha Módulo Prático.....	14.001	Linha Corrimão.....	47.001
Linha Módulo Max.....	15.001	Linha Fechamento de Pia.....	48.001
Linha Porta Balcão.....	16.001	Linha Guarda Corpo e Gradil.....	49.001
Linha Porta de Giro.....	17.001		
Linha Acessórios.....	18.001	Móveis	
Linha Venezianas.....	19.001	Perfis para Cabideiros.....	50.001
Linha Tela Mosquiteira.....	20.001	Perfis para Porta de Móveis.....	51.001
		Perfis para Puxadores.....	52.001
Sistemas para Esquadrias		Perfis para Trilhos.....	53.001
Linha 16 - Hiper Modular.....	21.001	Perfis para Testeiras.....	54.001
Linha Bella 20 - Janela de Correr.....	22.001	Perfis Diversos para Móveis.....	55.001
Linha Bella 20 - Maxim-ar.....	23.001	Piscina, Praia e Jardim.....	56.001
Linha Bella 20 - Integrada.....	24.001	Linha Divisórias.....	57.001
Linha Bella 20 - Porta Balcão.....	25.001	Linha Estandes.....	58.001
Linha Bella 20 - Guarda-Corpo.....	26.001		
Linha Solut 25 - Acústica	27.001	Uso Industrial	
Linha Bella Fachada Stick	28.001	Linha Automação Industrial.....	59.001
		Linha Bicicletas.....	60.001
Portões		Linha Cabo de Panela.....	61.001
Linha Portões.....	30.001	Linha Dissipadores e Conectores.....	62.001
Linha Lambril.....	31.001	Linha Escadas.....	63.001
		Linha Malas.....	64.001
Aplicações Diversas		Linha Trilho de Roletes Flow Rack.....	65.001
Régua de Pedreiro.....	32.001		
Canto de Azulejo e Massa.....	33.001	Energia Solar	
Arremates de Escadas e Pisos.....	34.001	Linha Energia Solar Trilhos.....	66.001
Perfis para Cortinas e Persianas.....	35.001	Linha Energia Solar Fixadores.....	67.001
Perfil para Forro.....	36.001		
Perfil para Chuveiro.....	37.001	Transportes	
Perfis Diversos.....	38.001	Linha Baú e Carroceria.....	68.001
		Linha Capota Marítima.....	69.001
		Linha Janela Veicular.....	70.001

Institucional

Para cada perfil de negócio, uma solução em alumínio para incrementar seus produtos. E, claro, suas vendas.



Hyspex. Excelência que supera expectativas.

Especializada na fabricação de tubos e perfis de alumínio, a **Hyspex** é uma empresa genuinamente brasileira ética e transparente, com mais de 40 anos de experiência no setor. Uma companhia que tem a qualidade como marca registrada e que busca a excelência em todos os seus processos, desenvolvendo soluções sob medida para cada

necessidade, com extrema agilidade. Diferenciais que têm feito a **Hyspex** crescer e conquistar, a cada dia, mais mercado, clientes e admiradores. Afinal, quanto maior o desafio, maior o empenho da companhia em desenvolver soluções eficientes e competitivas. O que, sem dúvida, faz a diferença nos negócios.

Qualidade

Inovações que combinam a eficiência e a estética que você procura. Com a competitividade que você deseja.

A **Hyspex** oferece produtos e serviços que se encaixam nas mais diversas necessidades e perfis de negócios. Soluções que combinam a qualidade e a estética que você procura, com a eficiência que você necessita.

Além disso, desenvolve projetos de perfis de alumínio especiais, sob medida para seus clientes. Priorizando sempre a qualidade no acabamento, a precisão e a agilidade na entrega. Conheça algumas das ações da **Hyspex** e escolha a que mais se encaixa ao seu perfil de negócio.



O alumínio é o único metal 100% reciclável.

A **Hyspex** trabalha segundo as normas e critérios de sustentabilidade ambiental reconhecidos internacionalmente.

Soluções

Produtos e serviços para todos os mercados de negócios. Na medida certa para cada necessidade.



A **Hyspex** apresenta o seu catálogo geral com uma grande variedade de perfis para diversas utilizações.

PERFIS PARA ESQUADRIAS

Contramarcos, Conexões e Arremates
 Linha 16 Basculante
 Linha 16 Janela de Correr
 Linha 23
 Linha 25
 Linha 25 90° SU
 Linha 28
 Linha Módulo Prático
 Linha Módulo Max
 Linha Porta Balcão
 Linha Porta De Giro
 Linha Acessórios
 Linha Venezianas

SISTEMA PARA ESQUADRIAS

Linha 16 Hiper Modular

PERFIS PARA PORTÕES

Linha Portões
 Linha Lambril

PERFIS PARA APLICAÇÕES DIVERSAS

Regua de Pedreiro
 Canto de Azulejo e Massa
 Arremates de Escadas e Pisos
 Perfil para Cortinas e Persianas
 Perfil para Forro
 Perfil para Chuveiro
 Perfis Diversos

PERFIS PARA VIDRO TEMPERADO

Linha Box Acrílico
 Linha Box Temperado 8mm
 Linha Temperado 6mm
 Linha Temperado 8mm
 Linha Temperado 10mm
 Linha Telhado / Fachada de Vidro
 Linha Guarda Corpo e Gradil

PERFIS PARA TRANSPORTES

Linha Baú e Carroceria
 Linha Capota Marítima
 Linha Janela Veicular

PERFIS PARA MÓVEIS

Perfis para Cabideiros
 Perfis para Portas de Móveis
 Perfis para Puxadores
 Perfis para Trilhos
 Perfis para Testeiras
 Perfis Diversos para Móveis
 Piscina, Praia e Jardim
 Linha Divisórias
 Linha Estandes

PERFIS PARA USO INDUSTRIAL

Linha Automação Industrial
 Linha Bicicletas
 Linha Cabo de Painel
 Linha Dissipadores e Conectores
 Linha Escadas
 Linha Malas
 Linha Trilho de Roletes Flow Rack

MATRIZ - Rua Armandina Braga de Almeida, 109 - Galpão B - Jd. Santa Emília
 Guarulhos - SP - CEP 07141-003

FILIAL - Rua João Ranieri, 1.250 - Bonsucesso
 Guarulhos - SP - CEP 07177-120

 Retornar ao Sumário • Versão Digital

EQUIVALÊNCIA ENTRE NORMAS

Liga ASTM	ABNT/Brasil	Alemanha (DIN)	Inglaterra (BS)	Itália (UNI)	França (NF ou AIR)
1050	1050	Al 99,5	1B	P-Al-P 99,5	A5
1100	1100	Al 99,0	1C	P-Al-P 99,0	A4
1350	1350	E-Al99,5	1E	-	A5/L
6005A	6005A	Al Mg Si 0,7	-	-	-
6060	6060	Al Mg Si 0,5	H-9	P-Al Si 0,4 Mg	A-GS
6061	6061	Al Mg Si Cu	H-20	P-Al Mg1 Si Cu	A-GSUC
6063	6063	Al Mg Si 0,5	H-9	P-Al Mg Si	A-GS
6101	6101	E-Al Mg Si 0,5	91E	P-Al Si 0,5 Mg	A-G S/L
6261	6261	-	-	-	-
6351	6351	Al Mg Si	H-30	P-Al Si Mg Mn	A-SGM
6463	6463	-	-	P-Al Mg Si / Cu	-

CARACTERÍSTICAS FÍSICAS DO ALUMÍNIO E OUTROS MATERIAIS

Propriedades físicas	Alumínio (1100)	Aço (1020)	Cobre (Puro)
Peso específico (kg/m ³) x 10 ³	2,71	7,86	8,96
Temperatura de fusão (°C)	657	1500	1083
Módulo de elasticidade (kg/mm ²)	7.000	21.000	11.250
Coefficiente de dilatação térmica linear - 20° a 100° C (M/M.K)	23,6x10 ⁻⁶	11,7.10 ⁻⁶	16,5.10 ⁻⁶
Condutibilidade térmica a 25°C (W/M.K)	222	52	394
Condutibilidade elétrica (%IACS) à 20°C	59	14,5	100

COMPOSIÇÃO QUÍMICA

ASTM	Si	Fe	Cu	Mn	Mg	Cr	Zn	i	Outros elementos		Alumínio (Mínimo)
									Cada	Total	
1050	0,25	0,40	0,05	0,05	0,05	-	0,05	0,03	0,03	-	99,50
1100	1,0	Si+Fe	0,05-0,20	0,05	-	-	0,10	-	0,05	0,15	99,00
1350	0,10	0,40	0,05	0,01	-	0,01	0,05	Ti+V<0,02	0,03	0,10	99,50
6005A	0,50-0,90	0,35	0,30	0,50	0,40-0,70	0,30	0,20	0,10	0,05	0,15	Restante
6060	0,30-0,6	0,10-0,30	0,10	0,10	0,35-0,60	0,05	0,15	0,10	0,05	0,15	Restante
6061	0,40-0,80	0,70	0,15-0,40	0,15	0,80-1,2	0,04-0,35	0,25	0,15	0,05	0,15	Restante
6063	0,20-0,60	0,35	0,10	0,10	0,45-0,90	0,10	0,10	0,10	0,05	0,15	Restante
6082	0,7-1,3	0,50	0,10	0,40-1,0	0,60-1,2	0,25	0,20	0,10	0,05	0,15	Restante
6101	0,30-0,70	0,50	0,10	0,03	0,35-0,8	0,03	0,10	-	0,03	0,10	Restante
6261	0,40-0,70	0,40	0,15-0,40	0,20-0,35	0,7-1,0	0,10	0,20	0,10	0,05	0,15	Restante
6351	0,7-1,3	0,50	0,10	0,40-0,8	0,40-0,8	-	0,20	0,20	0,05	0,15	Restante
6463	0,2-0,6	0,15	0,2	0,05	0,45-0,9	-	0,05	0,03	0,05	0,15	Restante

Os valores mencionados indicam porcentagens em peso e representam limites máximos, salvo quando expresso intervalo.
A composição química é equivalente a norma ASTM-B221 (ABNT-NBR 6834)

PROPRIEDADES MECÂNICAS

Propriedades de liga			Limite de resistência à tração Kg /mm ²	Limite de escoamento Kg /mm ²	Alongamento em 50 mm (%)	Dureza brinell 500/10 HB(2)	Limite de Resistência ao cisalhamento Kg/mm ²	Resistência a Fadiga 500x10 6 Ciclos (Kg/mm ²)
Liga	Aplicações típicas	Têmpera						
1050	Equipamentos para indústrias químicas, alimentícias e de bebidas	0	9,8 (9,1)	- (3,2)	- (45)	- (20)	- (5,6)	- (2,8)
		H14	10,5 (11,2)	- (9,8)	- (35)	- (32)	- (7,0)	- (3,5)
		H18	13,4 (14,4)	- (13,7)	- (22)	- (40)	- (8,4)	- (4,9)
		H24	- (11,2)	-	-	-	-	-
1100	Painéis decorativos, etiquetas, utensílios domésticos, uso geral, peças estampadas, aletas.	0	10,7*	- (3,5)	- (45)	- (23)	- (6,3)	- (3,5)
		H12	9,7	-	-	-	-	-
		H14	11,2 (12,0)	- (11,2)	- (25)	- (34)	- (7,7)	- (4,9)
		H16	13,3	-	-	-	- (8,4)	- (5,5)
		H18	15,4 (21,0)	- (16,1)	- (20)	- (44)	- (9,1)	- (6,3)
		F	-	-	-	-	-	-
1200	Equipamento para indústrias químicas, alimentícias e de bebidas	0	10,9* (8,4)	- (3,5)	- (45)	- (23)	- (16,3)	- (3,5)
		H14	11,2 (12,0)	- (11,2)	- (25)	- (32)	- (7,7)	- (4,9)
		H18	15,4 (21,0)	- (16,1)	- (20)	- (44)	- (9,1)	- (6,3)
2117	Rebites	T4	26,7 (30,2)	12,6 (17,0)	18 (27)	- (70)	18,3 (19,7)	- (13,5)
2017	Peças com elevada resistência mecânica - usinagem	0	24,6 (18,3)	- (9,8)	16 (30)	- (45)	- (12,7)	- (9,1)
		T4	38,7 (45,7)	22,5 (29,6)	16 (24)	- (105)	- (26,7)	- (12,6)
2024	Peças com elevada resistência mecânica - forjagem	0	24,6* (22,5)	13,3* (11,2)	12 (15)	- (42)	- (12,6)	- (8,4)
		T4	40,0 (45,7)	29,5 (36,5)	12 (17)	- (105)	- (28,8)	- (12,6)
2014	Peças com elevada resistência mecânica - forjagem	0	21,1* (20,4)	12,6* (10,5)	12 (14)	- (45)	- (12,6)	- (7,7)
		T4	35,1 (43,6)	24,6 (29,5)	12 (18)	- (105)	- (26,7)	- (12,6)
		T6	42,2 (47,1)	37,2 (42,9)	7 (11)	- (135)	- (31,6)	- (12,6)
2011	Peças usinadas em torno automático	T3	30,1 (33,9)	23,8 (29,7)	10 (15)	- (95)	- (21,0)	- (12,6)
		T6	29,6 (34,0)	- (23,0)	- (16)	-	-	-
		T8	- (41,5)	- (31,5)	- (12)	- (100)	- (24,5)	- (12,5)
4043	Solda	-	-	-	-	-	-	
4047	Solda	-	-	-	-	-	-	
6063	Caixilharia e ornamentos - anodização fosca	0	11,9* (10,5)	- (3,5)	- (40)	- (26)**	- (7,7)	- (5,5)
		T4A	11,1 (14,1)	6,0 (8,4)	16 (25)	- (48)**	- (10,0)	- (6,5)
		T5	15,4 (19,6)	11,9 (16,8)	8 (16)	- (66)	- (12,0)	- (7,0)
		T6C	18,3 (22,1)	14,8 (19,7)	8 (14)	- (68)	- (15,5)	- (7,0)
		T8A	21,0 (28,0)	17,5 (25,2)	8 (13)	-	- (15,5)	-
		T8D	25,9 (30,8)	23,8 (28,7)	7 (12)	-	- (12,5)	-
		T8E	- (19,0)	- (17,0)	- (10)	-	- (19,0)	-
6463	Frisos decorativos com alta refletividade	T4A	- (14,0)	- (7,0)	- (20)	- (42)	- (10,0)	- (7,0)
		T6C	- (24,0)	- (21,0)	- (12)	- (74)	- (15,5)	- (7,0)
6101	Aplicação elétrica - boa resistência mecânica	T5	- (18,5)	- (15,0)	-	-	-	55,0
		T6	20,4 (25,5)	17,5 (23,0)	- (13)	- (78)	%IACS	55,0
		T6A	19,0 (21,0)	15,5 (18,0)	-	- (62)	-	56,0
		T6B	14,0 (18,0)	10,5 (14,0)	- (20)	- (54)	-	57,0
6351	Estruturas e pesas usinadas	0	- (12,6)	- (5,6)	- (25)	-	-	-
		T4	19,0 (25,3)	11,9 (15,5)	18 (20)	- (60)	- (15,5)	- (9,5)
		T6	29,5 (32,3)	26,0 (30,2)	10 (13)	- (95)	- (20,5)	- (9,5)
6053	Rebites	T4	17,6 (21,1)	-	-	-	11,9	-
		T6	22,5 (24,6)	14,1	14	- (70)	15,5 (18,3)	- (9,0)
5056	Rebites e Solda	0	31,6* (29,5)	- (14,1)	10 (35)	- (65)	- (18,3)	- (14,1)
		H34	33,0 (35,2)	- (28,1)	- (20)	- (95)	- (20,4)	- (14,8)
		H38	38,7 (40,7)	- (33,7)	-	- (100)	- (22,5)	- (15,5)
5052	Estrutura (expostas ao ar marinho)	0	21,8* (20,4)	- (9,8)	25 (30)	- (45)	- (12,6)	- (11,2)
		H34	23,9 (26,0)	- (20,4)	- (14)	- (67)	- (14,7)	- (12,6)
		H38	27,4 (30,2)	- (26,7)	- (8)	- (80)	- (16,9)	- (14,1)
6061	Estruturas e Rebites	0	15,5* (14,1)	11,2* (8,4)	16 (24)	- (30)	- (8,5)	- (6,3)
		T4	18,3 (24,6)	11,2 (14,8)	16 (20)	- (65)	- (15,5)	- (9,8)
		T6	26,7 (31,0)	24,6 (28,2)	10 (16)	- (95)	- (19,0)	- (9,8)
		T9	35,1 (36,6)	- (33,0)	12 (18)	-	-	-

INFORMAÇÕES TÉCNICAS

PROPRIEDADES MECÂNICAS

6261	Estruturas	T4	-	(22,0)	-	(13,0)	-	(17)	-	(70)	-	-	-
		T4A	-	(19,0)	-	(11,0)	-	(17)	-	(60)	-	-	-
		T6	28,0	(30,0)	25,4	(27,0)	10	(12)	-	(95)	-	-	-
		T6C	23,4	(27,0)	20,3	(23,0)	7	(10)	-	(85)	-	-	-
6261	Peças usinadas em torno automático	T3	-	(35,7)	-	(34,7)	-	(7)	-	(104)	-	-	-
		T4	-	(27,4)	-	(18,3)	-	(18)	-	(63)	-	-	-
		T6	-	(37,0)	-	(32,4)	-	(15)	-	(90)	-	-	-
		T8	-	(41,4)	-	(39,8)	-	(12)	-	(104)	-	-	-
7104	Estruturas	T4A	20,8	(23,4)	13,1	(16,1)	13	(16)	-	(70)	-	-	-

OBS.: (-) = Os valores entre parênteses são típicos, correspondem uma média de valores observados.

* = Indica-se o valor máximo para garantir um completo recozimento.

CARACTERÍSTICAS ESPECÍFICAS

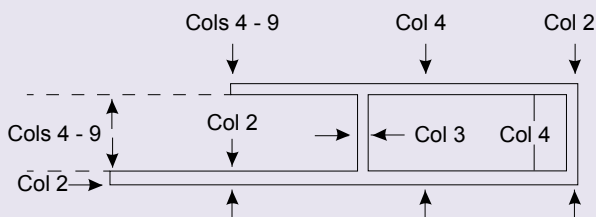
Liga	Resistência à corrosão	Anodização		Solda MIG	Solda TIG	Usinagem	Deformabilidade a frio	Brasagem	Outras
		Decorativa	Protetora						
1050	A	A	A	A	A	E	A	A	-
1100	A	A	A	A	A	E	A	A	-
1350	A	A	A	A	A	E	A	A	-
6005A	A	C	A	A	A	C	C	B	-
6060	A	A	A	A	A	D	B	A	-
6061	A	D	A	A	A	C	C	B	-
6063	A	A	A	A	A	D	B	A	-
6101	A	A	A	A	A	D	B	A	-
6261	A	C	A	A	A	C	C	B	-
6351	A	D	A	A	A	C	C	C	-
6463	A	A	A	A	A	D	B	A	-

Índices de "A até E" em ordem de mérito

N - Não apropriado

TOLERÂNCIA DE DIMENSÕES

Extrusão

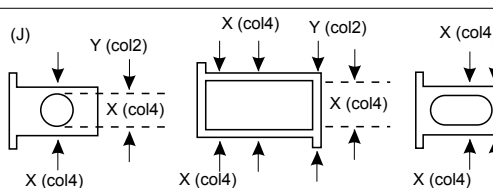
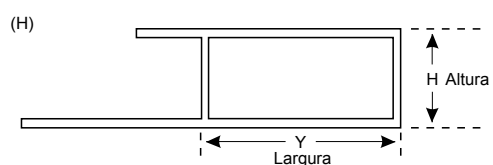
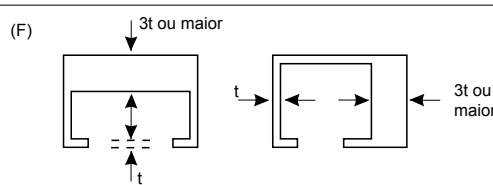
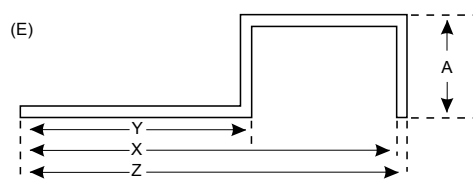


- Para os produtos extrudados são adotadas as tolerâncias contidas na norma ABNT NBR 8116 - alumínio e suas ligas - que é baseada na ASTM (ANSI H35.2 - M);
- Dadas as necessidades de constante atualização da norma NBR 8116, devido aos avanços das indústrias produtoras de alumínio e as necessidades cada vez maiores das indústrias usuárias de perfis extrudados, os valores constantes desta tabela estão sujeitos a mudanças;
- Nesta página, apresentaremos apenas a tabela mais usual, sendo que informações complementares poderão ser obtidas com os técnicos da Hyspex;
- A tabela apresenta as tolerâncias padronizadas;
- Quando nenhuma tolerância é mostrada, deve ser estabelecida de comum acordo entre o comprador e o fornecedor.

TOLERÂNCIA DE DIMENSÕES

Dimensão nominal (mm)	Tolerância na seção transversal do perfil							
	Dimensões do metal				Dimensões entre superfícies metálicas			
	Dimensão nominal onde 75% ou mais é metal (E) (F)				Desvio permitido da dimensão nominal quando mais de 25% da dimensão for vazio (G) (H)			
	Todas as dimensões exceto aquelas incluídas na coluna 3	Espessuras de parede, circulando um vazio de 70 mm ou mais (I) (J)	Nas dimensões medidas a uma distância "A" da base da aba					
5 a 15			15 a 30	30 a 60	60 a 100	100 a 150	150 a 200	
Coluna								
1	2	3	4	5	6	7	8	9
até 3,2	0,15	± 10% da espessura especificada Máximo: ± 1,50 Mínimo: ± 0,25	0,25	0,30	-	-	-	-
3,2 a 6,3	0,18		0,30	0,36	0,41	-	-	-
6,3 a 12,5	0,20		0,36	0,41	0,46	0,50	-	-
12,5 a 20	0,23		0,41	0,46	0,50	0,56	-	-
20 a 25	0,25		0,46	0,50	0,56	0,64	0,76	-
25 a 40	0,30		0,54	0,58	0,66	0,76	0,88	-
40 a 50	0,36		0,60	0,66	0,78	0,92	1,05	1,25
50 a 100	0,60		0,86	0,96	1,20	1,45	1,70	2,05
100 a 150	0,86		1,10	1,25	1,65	2,00	2,40	2,80
150 a 200	1,10		1,35	1,55	2,40	2,50	3,05	3,55
200 a 250	1,35	1,65	1,90	2,50	3,05	3,70	4,30	

- Vergalhões, barras e perfis extrudados. Tolerâncias na seção transversal em milímetros para mais ou para menos. Essas tolerâncias aplicam-se a perfis extrudados exceto na têmpera "D" (estado cozido) e "F" (como fabricado).
- (A) Estas tolerâncias-padrão aplicam-se a perfis comuns; podem ser necessárias tolerâncias mais amplas para alguns perfis e podem ser possíveis tolerâncias mais estreitas para outros, dependendo do acordo prévio entre o comprador e o fornecedor.
- (B) As tolerâncias para perfis extrudados nas ligas e têmperas especiais devem ser negociadas entre o comprador e o fornecedor.
- (C) A tolerância aplicável a uma dimensão composta de dois ou mais componentes é a soma das tolerâncias das dimensões componentes, se todas elas forem indicadas.
- (D) Se uma tolerância dimensional especificada não for simétrica, então o valor da tolerância-padrão a ser aplicado é aquele que seria aplicado à média das dimensões máxima e mínima permissíveis pela tolerância inicialmente especificada.
- (E) Estas tolerâncias não se aplicam a dimensões "X" e "Z" do exemplo, mesmo quando "Y" for 75% ou mais de "X". Para as tolerâncias aplicáveis às dimensões "X" e "Z" usar as colunas 4, 5, 6, 7, 8 e 9 dependendo da distância A.
- (F) A tolerância na espessura da parede dos perfis tubulares ou semitubulares deve ser combinada entre o comprador e o fornecedor, quando a espessura nominal de uma parede for três ou mais vezes maior que a parede oposta.
- (G) Nos pontos situados a 5 mm ou menos do início da aba, aplicam-se as tolerâncias da coluna 2.
- (H) As seguintes tolerâncias são aplicadas no caso de perfis tubulares:
 - » Para a largura (L), a tolerância é a indicada na coluna 4 para a altura (H);
 - » Para a altura (H), a tolerância é a indicada na largura (L);



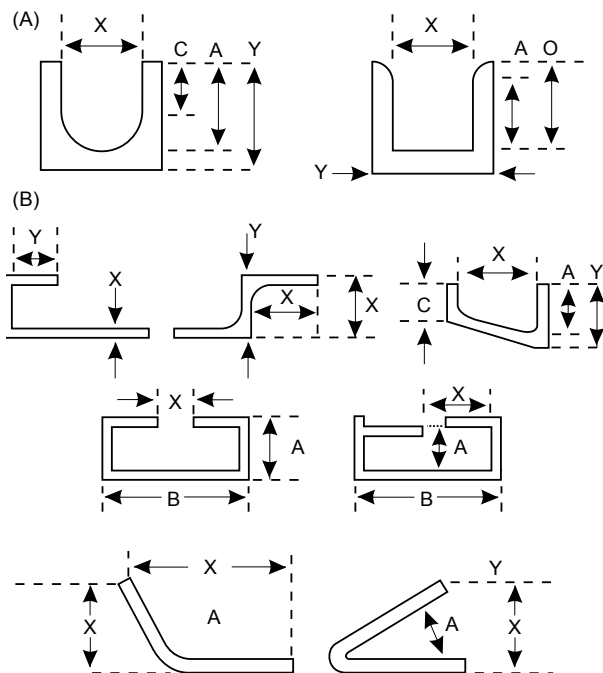
INFORMAÇÕES TÉCNICAS

- » Em nenhum caso pode a tolerância para a largura ou altura ser menor que a tolerância para os cantos (coluna 2, dimensões do metal).
- » Exemplo de um perfil tubular tendo as dimensões externas retangulares de (25 x 75 mm):
- » A tolerância na largura é 0,46 mm e a tolerância nos cantos (coluna 2, dimensões do metal) é 0,60 mm para a largura e 0,25 mm para a altura. Notar que a tolerância de 0,46 mm na coluna 4 deve ser ajustada a 0,60 mm para não ficar menor que a tolerância na coluna 2.

- (I) Quando as dimensões especificadas forem externas e internas. Ao invés da própria espessura da parede, o desvio permissível (excentricidade) indicado na coluna 3 se aplica à espessura média da parede.
- (J) No caso de perfis tubulares normais, aplica-se a tolerância-padrão para a espessura-padrão, para espessura da parede dos tubos redondos extrudados.

EXEMPLOS

- (A) Dimensões de vazios internos (perfis tubulares): todas as dimensões indicadas por "Y" são classificadas como "dimensões do metal" obedecendo às tolerâncias indicadas na coluna 2. Dimensões indicadas por "X" são classificadas como "dimensões incluindo vazios internos", sendo as tolerâncias aplicáveis determinadas pela coluna 4, a não ser que 75% ou mais da dimensão seja metal, caso este em que se aplica a coluna 2.
- (B) Dimensões dos vazios não totalmente circunscritos por metal. As tolerâncias aplicáveis à dimensão "X" podem ser enquadradas num dos três casos a seguir:
 - » Localizar a dimensão (X) na coluna 1;
 - » Determinar que coluna, de 4 a 9, é aplicável, dependendo da distância (A);
 - » Localizar a tolerância correta entre as colunas 4 e 9, na mesma linha que a dimensão (X);
 - » As dimensões (Y) correspondem às do metal e as tolerâncias são determinadas pela coluna 2;
 - » As distâncias (C) são mostradas somente para indicar dimensões incorretas, que não devem ser utilizadas para determinar que coluna, de 4 a 9, deve de aplicar;
 - » Localizar a distância (B) na coluna 1;
 - » Determinar que coluna, de 4 a 9, é aplicável dependendo da distância (A);
 - » Localizar a tolerância correta entre as colunas 4 e 9, na mesma linha do valor escolhida na coluna 1;
 - » As tolerâncias aplicáveis às dimensões (X) não são determinadas pela tabela e sim pelas tolerâncias-padrão aplicáveis aos ângulos (A).



RETILINEARIDADE		
Diâmetro do menor círculo circunscrito (mm) (1)	Espessura mínima (mm)	Desvio (D) permissível por metro de comprimento (mm) (2)
Até 38,09	Até 2,4	4,0
Até 38,09	Acima de 2,4	1,0
Acima de 38,10	Qualquer	1,0

TORÇÃO			
Diâmetro do menor círculo circunscrito (mm) (1)	Desvio permissível (graus)		
	Por metro de comprimento	No comprimento total	Torção máxima
Até 38,09	3,3	3,3 x L (metros)	7%
De 38,09 à 76,19	1,6	1,6 x L (metros)	5%
Acima de 76,20	0,8	0,8 x L (metros)	3%

PERFIS, PROJETOS, CÓDIGOS E SISTEMAS ESTÃO SUJEITOS A ALTERAÇÃO SEM AVISO PRÉVIO.

COMPRIMENTO			
Diâmetro do menor círculo circunscrito (mm) (1)	Desvio permissível em relação ao comprimento nominal (somente a mais) (mm)		
	COMPRIMENTO NOMINAL		
	Até 3.660	3.661 a 9.150	9.151 a 15.250
Até 76,19	3,2	6,4	9,5
76,20 a 203,19	4,8	7,9	11,1
Acima de 203,20	6,4	9,5	12,7

TOLERÂNCIAS DIMENSIONAIS DE DIÂMETRO EM TUBOS REDONDOS (ANSI - H35.2 - ABNT - NBR8116)

Diâmetro Nominal (mm)	Desvio permissível do diâmetro médio $\frac{AA + BB}{2}$ em relação diâmetro nominal (+_mm)	Desvio permissível do diâmetro em qualquer ponto em relação ao diâmetro nominal (+_mm)(1)	
		Tubos extrudados	
6,35 a 25,39	0,25	0,51	
25,40 a 50,79	0,30	0,64	
50,80 a 101,59	0,38	0,76	
101,60 a 152,39	0,64	1,27	
152,40 a 203,19	0,89	1,90	
203,20 a 253,99	1,14	2,54	
Tubos trefilados			
		Ligas não tratáveis termicamente	Ligas tratáveis termicamente
Até 12,73	0,08	0,08	0,15
12,74 a 25,40	0,10	0,10	0,20
25,41 a 50,80	0,13	0,13	0,25
50,81 a 76,20	0,15	0,15	0,30
76,21 a 127,00	0,20	0,20	0,41
127,01 a 152,40	0,25	0,25	0,51
152,41 a 203,20	0,38	0,38	0,76

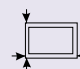
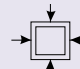
ANGULARIDADE	
Espessura mínima da aba (mm) (3)	Desvio permissível em relação ao ângulo nominal (graus) (4)
Até 4,75	+2,0
de 4,76 a 19,04	+1,5
acima de 19,05	+1,0

Corte Final - Desvio permissível do quadro, aproximadamente de 1°.

1. Para vergalhões diâmetro nominal, para barras argura nominal;
2. Para se obter o desvio permissível em barras de mais de 1 metro de comprimento multiplica-se o valor do comprimento em metros pelo valor do desvio por metro;
3. Quando houver duas abas adjacentes considera-se a de menor espessura;
4. Quando o espaço limitado pelo ângulo é todo metal, considera-se a menor espessura de metal no vértice do ângulo.

- a. Não é aplicado na temperatura 0, tubos em rolos cuja espessura de parede for inferior a 0,5 mm ou 2,5% do diâmetro externo ou diâmetro da circunferência equivalente (diâmetro do círculo cuja circunferência mede o perímetro do tubo);
b. Exemplo: em um tubo retangular extrudado de 76,20x38,10mm, a tolerância na largura (76,20) é de 0,63 mm e na altura (38,10) é de 0,89 mm.

TOLERÂNCIAS DIMENSIONAIS DE ALTURA E LARGURA - TUBOS QUADRADOS, RETANG, SEXTAVADOS E OITAVADOS

Diâmetro Nominal (mm)	Desvio permissível da altura ou largura em relação à dimensão nominal (+_mm)		
	Nos cantos	Em lados opostos (a)	
	Tubos quadrados e retangulares	Tubos quadrados sextavados e oitavados	Tubos retangulares
			Tubos retangulares
Tubos extrudados			
12,70 a 19,05	0,30	0,51	A tolerância para a largura é o valor da tolerância para uma dimensão igual a altura e inversamente, mas em nenhum caso esta tolerância é menor do que nos cantos. (b)
19,06 a 25,40	0,36	0,51	
25,41 a 50,80	0,46	0,63	
50,81 a 101,60	0,63	0,89	
101,61 a 126,70	0,89	1,14	
126,71 a 152,40	1,14	1,40	
Tubos trefilados			
Até 12,70	0,08	0,15	A tolerância para a largura é o valor da tolerância para uma dimensão igual a altura e inversamente, mas em nenhum caso esta tolerância é menor do que nos cantos. (b)
12,71 a 25,40	0,10	0,20	
25,41 a 50,80	0,13	0,25	
50,81 a 76,20	0,15	0,30	
76,21 a 127,00	0,20	0,41	
127,01 a 152,40	0,25	0,51	
152,41 a 203,20	0,38	0,76	

ESPESSURA DE PAREDE - TUBOS EXTRUDADOS TUBOS REDONDOS EXTRUDADOS					
Espessura nominal da parede (mm)	Desvio permissível da espessura média $\frac{AA + BB}{2}$ em relação à espessura nominal (+_mm)				Desvio permissível da espessura em qualquer ponto em relação à espessura média (+_mm)
	Diâmetro Externo (mm)				
	Até 31,75	31,75 a 76,19	76,20 a 126,99	acima de 127,00	
Até 1,19	0,15	--	--	--	10% de espessura média da parede. Máximo: 1,52 Mínimo: 0,25
1,20 a 1,55	0,18	0,20	0,20	0,25	
1,56 a 1,95	0,20	0,20	0,23	0,30	
1,96 a 3,15	0,23	0,23	0,25	0,38	
3,16 a 6,34	0,23	0,23	0,33	0,51	
6,35 a 9,51	0,28	0,28	0,41	0,63	
9,52 a 12,69	--	0,38	0,53	0,89	
12,70 a 19,04	--	0,51	0,71	1,14	

ESPESSURA DE PAREDE TUBOS TREFILADOS			
Espessura nominal da parede (mm)	Desvio permissível da espessura média AA+BB em relação à espessura normal (+_mm)	Desvio permissível da espessura em qualquer ponto em relação à nominal (+_mm)	
		Para tubos redondos em ligas não tratáveis termicamente	Para tubos redondos em ligas tratáveis termicamente e para outros tubos em qualquer liga (2)
0,25 a 0,89	0,05	0,05	
0,90 a 1,24	0,08	0,08	
1,25 a 2,10	0,10	0,10	
2,11 a 3,05	0,13	0,15	
3,06 a 5,16	0,15	0,20	
5,17 a 7,62	0,20	0,30	
7,63 a 9,52	0,38	0,51	
9,53 a 12,70	0,51	0,76	

TUBOS QUADRADOS, RETANGULARES, SEXTAVADOS E OITAVADOS - EXTRUDADOS					
Espessura nominal da parede (mm)	Desvio permissível da espessura média AA+BB em relação à espessura normal (+_mm)			Desvio permissível da espessura em qualquer ponto em relação à espessura média (excentricidade)(+_mm)	
	DCC - Diâmetro do círculo circunscrito (mm)				
	menor que 127,0	maior que 127,0	menor que 127,0	maior que 127,0	
Até 1,19	0,13	0,20	0,13		10% da espessura média da parede. Máximo: 1,52 Mínimo: 0,25
1,20 a 1,55	0,15	0,23	0,18		
1,56 a 1,95	0,18	0,25	0,25		
1,96 a 3,15	0,18	0,25	0,25		
3,16 a 6,34	0,20	0,38	0,36		
6,35 a 9,51	0,28	0,51	0,63		
9,52 a 12,69	0,36	0,76	0,76		
12,70 a 19,04	0,63	1,02	1,02		

1. Para tubos em rolos deverão ser aplicados os valores para ligas tratáveis termicamente.
2. Para liga 50mm T8, a única tolerância de espessura de parede aplicável é o desvio permissível em qualquer ponto, e este é 15% da espessura especificada.

COMPRIMENTO - TUBOS TREFILADOS					
Diâmetro Externo ou Largura nominal (mm)	Desvio permissível em relação ao comprimento nominal (somente a mais, mm)				
	Comprimento nominal (mm)			Rolos	
	até 3.660	3.661 a 9.150	9.151 a 15.150	até 30 m	30 a 75 m
Até 6,34	6,4	9,5	12,7	5%	+_10%
6,35 a 31,74	3,2	6,4	9,5	5%	+_10%
31,75 a 76,19	3,2	6,4	9,5	--	--
76,20 a 203,20	4,8	7,9	11,1	--	--

RETILINEARIDADE - TUBOS TREFILADOS	
Diâmetro externo ou largura nominal (mm)	Desvio permissível por metro de comprimento (1) (2) (mm)
Abaixo de 9,52	38,75
9,53 a 152,39	0,78
152,40 e acima	1,55

1. Não aplicável em temperaturas 0.
2. Não aplicável para comprimentos abaixo de 3 metros.

CÓDIGO HYSPEX	CÓDIGO EQUIVALÊNCIA	PÁGINA	CÓDIGO HYSPEX	CÓDIGO EQUIVALÊNCIA	PÁGINA
Contramarcos, Conexões e Arremates			72263		7.004
72299	CL006	6.003	78740		7.001
72301	CM174	6.001	78750		7.005
72632		6.002	78760		7.002
72688	MP347	6.002	78770		7.004
72689	ME013	6.002	78780		7.003
72691	CM151	6.001	78790		7.001
72692	CM098	6.001	78800		7.006
72693	CM060	6.001	79940		7.003
72694	CM200	6.001	79950		7.003
72836	CL011L	6.003	79960		7.004
72837	CL006L	6.003	79970		7.002
73940	Y120	6.002	79980		7.001
77080	CM063	6.001	79990		7.002
78830	CL009	6.003	Linha 16 Janela de Correr		
78870	CL011	6.003	70046		8.013
			70048		8.011
Linha 16 Basculante			70049		8.011
70158		7.001	70052		8.009
70159		7.003	70053		8.009
70161		7.002	70054		8.009
70162		7.004	70056		8.012
70164		7.006	70058		8.009
72087		7.004	70059		8.012
72088		7.005	70062		8.010
72089		7.003	70084		8.011
72091		7.001	70089		8.011
72092		7.003	70108		8.005
72093		7.002	70109		8.005
72191		7.005	70111		8.003
72192		7.005	70112		8.003
72193		7.001	70113		8.007
72248		7.002	70114		8.007
72249		7.005	70115		8.007
72251		7.005	70116		8.007
72262		7.006	70154		8.008

CÓDIGO HYSPEX	CÓDIGO EQUIVALÊNCIA	PÁGINA	CÓDIGO HYSPEX	CÓDIGO EQUIVALÊNCIA	PÁGINA
70155		8.008	78810		8.001
70156		8.008	78820		8.006
70157		8.008	78880		8.013
70163		8.009	78890		8.014
70164		8.008	78900		8.014
70168		8.006	Linha 20 Smart		
70169		8.006	72592		9.002
70172		8.003	72593		9.002
70173		8.004	72594		9.002
70174		8.004	72595		9.001
70175		8.006	72596		9.001
70176		8.006	72597		9.001
70177		8.005	Linha 23		
70178		8.003	73870	P-518	10.001
70179		8.004	73880		10.001
70181		8.004	Linha 25		
70182		8.006	71001	Y-196	11.005
71029		8.010	71002	25-548	11.009
72019		8.010	71003	Y-195L	11.005
72073		8.010	71004		11.013
72082		8.005	71005	P-319	11.006
72116		8.012	71006		11.012
72126		8.013	71007	25-026	11.010
72182		8.001	71008		11.010
72183		8.001	71009	Y-197	11.013
72184		8.002	71011		11.013
72185		8.002	71012	25-122	11.004
72186		8.002	71013		11.014
72187		8.002	71014	T-214	11.014
72217		8.002	71015	P-412	11.009
72232		8.009	71016	P-414	11.009
72233		8.013	71017	L-387	11.011
72235		8.001	71018	A-139	11.006
72236		8.013	71019	FC-070	11.005
72859		8.014	71021	A-048	11.006
78800		8.013	71022	25-506	11.007

CÓDIGO HYSPEX	CÓDIGO EQUIVALÊNCIA	PÁGINA
71023	25-507	11.007
71024	25-803	11.003
71025	P-574	11.010
71026	25-584	11.004
71027	25-701	11.004
72610	Y-126	11.011
72620	P-147	11.013
72630	Y-195L	11.006
72640	P-140	11.008
72835	Z-175	11.014
72838	U-522	11.013
72914		11.014
72930	P-227	11.012
72940	A-058	11.014
72950	P-318	11.008
73610	A-056	11.011
73700	P-146	11.012
73770	P-152	11.007
73780	P-151	11.007
73790	A-055	11.008
73800	Y-215	11.010
73820	U-522	11.013
73910	E-277	11.001
73940	Y120	11.014
73950	I-105	11.012
75880		11.001
75890	Z-174	11.001
75900	Z-176	11.002
75910	Z-175	11.002
75920	E-221	11.003
75930	N-1581	11.003
76200		11.008
76220		11.009
76520	Y-126L	11.011
76530	Z-175	11.002
76540	P-318L	11.005

CÓDIGO HYSPEX	CÓDIGO EQUIVALÊNCIA	PÁGINA
Linha 25 90° SU		
70107	SU-188	12.012
72311	SU-121/E-645	12.007
72312	SU-122/E-646	12.007
72313	SU-123/E-647	12.008
72319	SU-013/E-573	12.006
77017	SU-005	12.003
77019	SU-090	12.017
77197	SU-243	12.011
77198	SU-245	12.010
77199	SU-242	12.011
77201	SU-200	12.017
77203	SU-108	12.017
77204	SU-083	12.015
77205	SU-042	12.010
77206	SU-084	12.016
77207	SU-230	12.005
77208	SU-225	12.009
77209	SU-014/E-574	12.006
77211	SU-012/Y-778	12.006
77212	SU-011	12.005
77213	SU-010	12.005
77216	SU-276	15.015
77218	SU-006	12.003
77221	SU-061	12.013
77222	SU-063	12.012
79000	SU001/E-566	12.001
79010	SU002/E-565	12.001
79020	SU003/E-567	12.004
79030	SU004/Y-777	12.001
79040	SU-007/Y-776	12.004
79050	SU-008/E-568	12.004
79060	E-578	12.002
79070	SU-039 / A-282	12.010
79080	SU-040 / P-630	12.011
79090	SU-041 / P-629	12.011

CÓDIGO HYSPEX	CÓDIGO EQUIVALÊNCIA	PÁGINA
79100	SU-050 / P-668	12.009
79110		12.009
79120	SU-055 / A-285	12.013
79130	SU-056 / A-273	12.013
79140	SU-068 / A-284	12.013
79150	SU-069 / A-254	12.014
79160	SU-070 / A-256	12.014
79170	SU-079 / Y-779	12.015
79180	SU-080 / P-639 1	12.016
79190	SU-081 / P-637	12.017
79200	SU-082 / P-638	12.016
79210	SU-086 / P-640	12.016
79220	SU-102 / U-1230	12.018
79230	SU-103 / U-1231	12.018
79240	SU-186	12.012
79250	SU-187	12.014
79260	SU-190	12.014
79270	SU-192	12.010
79280	SU-227	12.009
79290	SU-228	12.002
Linha 28		
72838	BG001L/U-522	13.003
73710	U-804	13.003
73740	P-513	13.002
73750	Y-625	13.002
73760	P-515	13.002
73820	U-522	13.003
73830	Y-328	13.003
73840	Y-301	13.001
73850	Y-325	13.001
73860	P-530	13.003
73870	P-518	13.001
73930	P-514	13.002
Linha Módulo Prático		
70198	MP-409	14.001
70199	MP-354	14.003

CÓDIGO HYSPEX	CÓDIGO EQUIVALÊNCIA	PÁGINA
72001	MP-309	14.003
72002	MP-070	14.005
72004	BG-202	14.005
72005	MP-069	14.005
72688	MP-347	14.003
72857	ME-056	14.005
72858	MP-409L	14.001
74310	MP-363	14.002
76560	MP-352	14.004
76570	MP-357	14.001
76580	MP-360	14.002
76590	MP-300	14.004
76600	MP-302	14.004
76610	MP-321	14.004
76620	MP-336	14.004
76980	MP-361	14.002
76990	MP-358	14.001
77000	MP-322	14.003
Linha Módulo Max		
72511	BG-035	15.002
72817	MP-378	15.002
72857	ME-056	15.001
76290	25-314	15.001
76300	25-301	15.001
76550	25-311	15.001
76640	25-312	15.001
76650	MM-376	15.001
Linha Porta Balcão		
72371		16.003
72372		16.002
72373		16.003
72374		16.002
72375		16.001
72376		16.001
72377		16.001
72378		16.002

CÓDIGO HYSPEX	CÓDIGO EQUIVALÊNCIA	PÁGINA
79100	SU-050 / P-668	12.009
79110		12.009
79120	SU-055 / A-285	12.013
79130	SU-056 / A-273	12.013
79140	SU-068 / A-284	12.013
79150	SU-069 / A-254	12.014
79160	SU-070 / A-256	12.014
79170	SU-079 / Y-779	12.015
79180	SU-080 / P-639 1	12.016
79190	SU-081 / P-637	12.017
79200	SU-082 / P-638	12.016
79210	SU-086 / P-640	12.016
79220	SU-102 / U-1230	12.018
79230	SU-103 / U-1231	12.018
79240	SU-186	12.012
79250	SU-187	12.014
79260	SU-190	12.014
79270	SU-192	12.010
79280	SU-227	12.009
79290	SU-228	12.002
Linha 28		
72838	BG001L/U-522	13.003
73710	U-804	13.003
73740	P-513	13.002
73750	Y-625	13.002
73760	P-515	13.002
73820	U-522	13.003
73830	Y-328	13.003
73840	Y-301	13.001
73850	Y-325	13.001
73860	P-530	13.003
73870	P-518	13.001
73930	P-514	13.002
Linha Módulo Prático		
70198	MP-409	14.001
70199	MP-354	14.003

CÓDIGO HYSPEX	CÓDIGO EQUIVALÊNCIA	PÁGINA
72001	MP-309	14.003
72002	MP-070	14.005
72004	BG-202	14.005
72005	MP-069	14.005
72688	MP-347	14.003
72857	ME-056	14.005
72858	MP-409L	14.001
74310	MP-363	14.002
76560	MP-352	14.004
76570	MP-357	14.001
76580	MP-360	14.002
76590	MP-300	14.004
76600	MP-302	14.004
76610	MP-321	14.004
76620	MP-336	14.004
76980	MP-361	14.002
76990	MP-358	14.001
77000	MP-322	14.003
Linha Módulo Max		
72511	BG-035	15.002
72817	MP-378	15.002
72857	ME-056	15.001
76290	25-314	15.001
76300	25-301	15.001
76550	25-311	15.001
76640	25-312	15.001
76650	MM-376	15.001
Linha Porta Balcão		
72371		16.003
72372		16.002
72373		16.003
72374		16.002
72375		16.001
72376		16.001
72377		16.001
72378		16.002

CÓDIGO HYSPEX	CÓDIGO EQUIVALÊNCIA	PÁGINA	CÓDIGO HYSPEX	CÓDIGO EQUIVALÊNCIA	PÁGINA
Linha 16 Hiper Modular			72721		22.001
72196		21.003	72722		22.001
72197		21.003	72723		22.002
72198		21.003	72724		22.011
72199		21.002	72725		22.011
72201		21.002	72728		22.010
72202		21.002	72861		22.005
72203		21.001	72862		22.005
72204		21.001	72863		22.005
72205		21.005	72864		22.006
72206		21.005	72865		22.006
72207		21.005	72866		22.002
72208		21.005	72867		22.002
72209		21.004	72868		22.002
72211		21.004	72869		22.003
72212		21.004	72871		22.003
72213		21.004	72929		22.009
72214		21.006	72931		22.009
72215		21.006	72932		22.009
72242		21.001	72933		22.008
72243		21.001	72934		22.008
Linha Bella 20 Janela de Correr			72935		22.007
72212		22.012	72936		22.008
72213		22.012	72937		22.007
72214		22.012	72938		22.010
72215		22.012	72939		22.007
72709		22.004	72941		22.010
72711		22.004	73038		22.011
72712		22.004	73039		22.010
72713		22.004	73041		22.010
72714		22.005	Linha Bella 20 Maxim-Ar		
72715		22.011	72897		23.001
72716		22.011	72898		23.001
72717		22.011	72899		23.002
72718		22.001	72901		23.002
72719		22.001	72902		23.002

CÓDIGO HYSPEX	CÓDIGO EQUIVALÊNCIA	PÁGINA
72903		23.001
72904		23.001
72905		23.001
72906		23.001
Linha Bella 20 Integrada		
72929		24.003
72931		24.003
72932		24.003
72933		24.002
72934		24.002
72935		24.001
72936		24.002
72937		24.001
72938		24.004
72939		24.001
72941		24.004
73038		24.004
73039		24.004
73041		24.004
Linha Bella 20 Porta Balcão		
72876		25.001
72877		25.005
72878		25.005
72879		25.005
72881		25.004
72882		25.004
72883		25.001
72884		25.001
72885		25.003
72886		25.004
73113		25.001
73114		25.003
73115		25.004
73116		25.002
73117		25.002
73118		25.003

CÓDIGO HYSPEX	CÓDIGO EQUIVALÊNCIA	PÁGINA
73119		25.003
73121		25.003
Linha Bella 20 Guarda-Corpo		
70028	CG-074	26.001
70032	CG-075	26.002
70033	CG-077	26.002
72915		26.001
Linha Solut 25 Acústica		
72656		27.002
72658		27.001
72659		27.002
72661		27.002
72662		27.001
72663		27.001
Linha Bella Fachada Stick		
72918		29.002
72919		29.001
72921		29.003
72922		29.001
72923		29.001
72924		29.001
72925		29.002

CÓDIGO HYSPEX	CÓDIGO EQUIVALÊNCIA	PÁGINA
Linha Portões		
70143		30.001
71019	FC-070	30.009
71600	U-1098	30.010
71890	E-364	30.011
72321		30.001
72413		30.011
72426		30.003
72427		30.003
72459	D-069L	30.006
72478	A-101	30.011
72479		30.004
72481		30.005
72605		30.010
72650	D-069	30.006
72660	D-079	30.005
72704		30.002
72835		30.009
72910	D-082	30.007
72920	D-055	30.007
72989		30.007
73004		30.007
73006		30.004
73007		30.008
73640	D-078	30.005
74340		30.011
75480	78-137	30.002
75910		30.008
76530	Z-175	30.008
76680	U-990	30.010
76780		30.009
77030		30.011
77060	U-990L	30.010
Linha Lambril		
72290		31.003
72293	LB-069P	31.005

CÓDIGO HYSPEX	CÓDIGO EQUIVALÊNCIA	PÁGINA
72307		31.007
72308	LB-070P	31.006
72309	Y-335	31.001
72314	Y-429	31.002
72322	LB-069	31.005
72345		31.004
72359		31.004
72404		31.002
72425		31.004
72463		31.003
72464	LB-036/Y-335L	31.001
72498	LB-050/Y-429L	31.002
72617		31.008
72759		31.006
72818		31.008
72873		31.007
72945	LB-036/Y-335M	31.001
73008		31.007

CÓDIGO HYSPEX	CÓDIGO EQUIVALÊNCIA	PÁGINA
Regua de Pedreiro		
40070		32.001
4007L		32.001
40180		32.001
72335		32.001
72743		32.001
75810		32.001
Canto de Azulejo e Massa		
72800		33.001
72850		33.001
72860		33.001
74420		33.001
Arremates de Escadas e Pisos		
71310		34.001
71320		34.001
71740		34.001
72000		34.002
72020		34.001
72440		34.001
72688		34.002
72689		34.002
72740		34.001
Perfil para Cortinas e Persianas		
70390		35.001
71110		32.002
71120		32.002
71250		35.001
72420		35.003
72430		35.003
72720		35.001
72730		35.001
72750		35.001
72970		32.002
73600		35.003
Perfil para Forro		
70490		36.001

CÓDIGO HYSPEX	CÓDIGO EQUIVALÊNCIA	PÁGINA
71460		36.001
71660		36.001
Perfil para Chuveiro		
78710		37.001
78720		37.001
Perfis Diversos		
70460		38.002
70780		38.003
70790		38.003
70920		38.001
71170		38.001
71450		38.002
71510		38.002
71520		38.002
71640		38.001
71880		38.001
72000		38.002
72260		38.001
74650		38.003
74790		38.003
74800		38.003
75040		38.003
76120		38.002
76710		38.001

CÓDIGO HYSPEX	CÓDIGO EQUIVALÊNCIA	PÁGINA	CÓDIGO HYSPEX	CÓDIGO EQUIVALÊNCIA	PÁGINA
Linha Box Acrílico			72277		40.003
70830	U-654	39.002	72344		40.002
71370	U-562	39.002	72484		40.004
71380	E-256	39.001	72621		40.002
71390	U-655	39.001	72622		40.002
71400	U-653	39.001	73000		40.003
71440	I-154	39.002	73010		40.001
71530		39.004	73060		40.002
71540	BX-153	39.001	73110		40.004
72320	Y-311	39.002	76470		40.004
72400	A-087	39.002	76770		40.003
72507	BX-086	39.004	76850		40.002
72508		39.005	76860		40.004
72840	U-1056	39.003	76870		40.003
72870	U-397	39.003	76880		40.001
72875	U-655L	39.001	78360		40.001
72880	E-117	39.003	79770		40.004
72890	U-399	39.003	79780		40.004
72900	I-083	39.003	79790		40.001
76380	BX-087	39.005	Linha Temperado 6mm		
76390		39.005	72469		41.001
76400	BX-090	39.005	72471		41.001
76410	BX-085	39.005	72472		41.001
76420	BX-089	39.005	72473		41.001
76430	BX-086R	39.004	72474		41.001
76740	U-1002	39.002	72475		41.001
77040	BX-0860	39.004	72476		41.002
78210	BX-087 LISO	39.006	72477		41.002
78220	BX-089 LISO	39.006	78930		41.002
78230	BX-090 LISO	39.006	78940		41.002
78240	BX-085 LISO	39.006	78950		41.002
78250		39.006	Linha Temperado 8mm		
Linha Box Temperado 8mm			70117		42.004
70025		40.003	70118		42.005
70026		40.003	72096		42.002
72085		40.004	72097		42.002

CÓDIGO HYSPEX	CÓDIGO EQUIVALÊNCIA	PÁGINA	CÓDIGO HYSPEX	CÓDIGO EQUIVALÊNCIA	PÁGINA
72142		42.003	71028		44.006
72143		42.003	71600		44.005
72144		42.005	71920	Y-343	44.008
72145		42.007	72094		44.007
72342		42.003	72144		44.006
72343		42.003	72145		44.009
72361		42.004	72279		44.004
72465		42.004	72281		44.009
72466		42.004	72282		44.006
72780		42.002	72467		44.002
72790		42.002	72468		44.002
72803		42.006	72670	L-713	44.001
72805		42.006	72680	E-512	44.001
73110		42.007	72690		44.006
76440		42.001	72798		44.004
76450		42.001	72799		44.005
76460		42.005	72801		44.005
76470		42.007	72802		44.008
76480		42.006	72804		44.008
76490		42.005	72805		44.008
76500		42.006	72811		44.004
76860		42.007	76450		44.004
77870		42.001	76510		44.008
77880		42.001	76700		44.001
78900		42.005	76760		44.008
Linha Temperado Normatic Temper			76780		44.005
72648		43.001	76790		44.007
72649		43.001	76800	U-1109	44.007
72651		43.001	76810	U-555	44.007
72652		43.001	76820		44.007
72653		43.001	76830		44.002
72654		43.001	76840		44.002
72655		43.001	76890	E-306L	44.006
Linha Temperado 10mm			76900		44.001
70026		44.007	76910		44.009
70142		44.005	77210		44.008

CÓDIGO HYSPEX	CÓDIGO EQUIVALÊNCIA	PÁGINA
77850		44.003
77860		44.003
79810		44.003
79820		44.003
79830		44.009
79840		44.006

Linha Telhado / Fachada de Vidro

72315	FC-012 / A-072	45.001
72316	FC-013 / U-621	45.001
72317	FC-014 / U-615	45.001
72805		45.001

Linha Vitrine

72813		46.001
72814		46.001
72815		46.001
72816		46.001
72998		46.001
72999		46.001
73001		46.001

Linha Corrimão

71700	CG-145	47.002
72295		47.001
72510	D-095	47.001
72806	CG-079	47.002
72807	CG-078	47.002
73005	CG-145L	47.002

Linha Fechamento de Pia

72813		48.001
72814		48.001
72815		48.001
72816		48.001
73001		48.001

Linha Guarda Corpo e Gradil

70027	CG-083	49.001
70028	CG-074	49.001
70032	CG-075	49.003

CÓDIGO HYSPEX	CÓDIGO EQUIVALÊNCIA	PÁGINA
70033	CG-077	49.003
72910	D-082	49.003
72915		49.002
72920	D-055	49.003
78630	CG-072	49.002

CÓDIGO HYSPEX	CÓDIGO EQUIVALÊNCIA	PÁGINA	CÓDIGO HYSPEX	CÓDIGO EQUIVALÊNCIA	PÁGINA
Perfis para Cabideiros			Perfis para Puxadores		
70150		50.001	77950		51.004
71200		50.001	77960		51.003
72557		50.001	79860		51.001
74260		50.001	79870		51.001
74490		50.001	79880		51.005
75020		50.001	79890		51.003
76080		50.001	Perfis para Puxadores		
Perfis para Portas de Móveis			70017		52.002
70016		51.001	70018		52.001
70102		51.008	70021		52.007
70129		51.007	70064		52.007
71041		51.007	70065		52.001
72072		51.001	70123		52.003
72083		51.001	70124		52.004
72104		51.008	71038		52.006
72105		51.008	71039		52.005
72107		51.006	71042		52.006
72130		51.007	71043		52.006
72266		51.004	72053		52.003
72271		51.002	72056		52.006
72272		51.002	72057		52.006
72273		51.005	72105		52.009
72274		51.003	72141		52.007
72275		51.005	72150		52.005
72341		51.003	72241		52.006
72518		51.002	72278		52.009
72523		51.003	72304		52.005
72527		51.006	72519		52.002
72559		51.001	72521		52.002
72747		51.006	72522		52.003
72769		51.001	72525		52.009
74920		51.004	72544		52.002
77400		51.007	72545		52.003
77410		51.004	72546		52.004
77420		51.002	72548		52.007
			72549		52.001

CÓDIGO HYSPEX	CÓDIGO EQUIVALÊNCIA	PÁGINA	CÓDIGO HYSPEX	CÓDIGO EQUIVALÊNCIA	PÁGINA
72551		52.004	72529		53.005
72552		52.002	72531		53.007
72553		52.001	72532		53.007
72559		52.003	72535		53.008
72766		52.007	72558		53.002
72769		52.003	72561		53.007
72771		52.001	72605		53.002
72772		52.001	72745		53.003
75620		52.008	72746		53.004
77900		52.004	72767		53.001
77910		52.005	72768		53.005
77940		52.004	72778		53.008
78000		52.008	72829		53.007
78010		52.008	72831		53.008
78020		52.008	72832		53.007
78030		52.008	72858		53.007
78260		52.005	76680		53.001
78350		52.007	76780		53.002
78640		52.005	77060		53.001
80090		52.008	77195		53.008
Perfis para Trilhos			77196		53.008
70122		53.005	77920		53.005
70186		53.002	77930		53.003
71600		53.001	Perfis para Testeiras		
72023		53.006	70192		54.001
72024		53.006	70193		54.001
72025		53.006	Perfis Diversos para Móveis		
72026		53.008	70171		55.001
72027		53.006	70470		55.001
72080		53.007	72278		55.002
72084		53.006	72525		55.002
72148		53.004	72531		55.002
72514		53.003	72532		55.001
72515		53.004	72561		55.001
72516		53.005	72828		55.002
72517		53.005	72829		55.002

CÓDIGO HYSPEX	CÓDIGO EQUIVALÊNCIA	PÁGINA
72839		55.002
72841		55.002
72845		55.002
77890		55.001
Piscina, Praia e Jardim		
70050		56.001
70690		56.001
72960		56.001
74230		56.001
75150		56.002
78270		56.001
78280		56.001
Linha Divisórias		
71820		57.001
74460		57.002
74470		57.007
74480		57.004
74500		57.003
74640		57.003
74780		57.001
74830		57.004
74840		57.004
74850		57.006
74890		57.001
75540		57.002
75560		57.002
75570		57.007
75700		57.005
75710		57.005
75720		57.006
75730		57.003
75750		57.004
75850		57.003
75860		57.002
75870		57.001
76270		57.005

CÓDIGO HYSPEX	CÓDIGO EQUIVALÊNCIA	PÁGINA
Linha Estandes		
71240		58.001
71410		58.002
71420		58.001
71590		58.002
72410		58.002
72470		58.002
73560		58.002
74110		58.001
74530		58.001
74930		58.001
77140		58.001

CÓDIGO HYSPEX	CÓDIGO EQUIVALÊNCIA	PÁGINA
Linha Automação Industrial		
70029		59.001
70031		59.001
74290		59.002
74300		59.001
77270		59.001
Linha Bicicletas		
70870		60.002
71430		60.001
72180		60.002
74320		60.001
74330		60.003
74810		60.001
75030		60.001
75630		60.003
75670		60.002
75780		60.001
75990		60.003
76090		60.002
76140		60.003
76160		60.003
76280		60.002
76720		60.001
77190		60.002
Linha Cabo de Painel		
70290		61.001
70970		61.002
70980		61.001
70990		61.002
71280		61.001
71940		61.001
71950		61.002
71960		61.002
72500		61.002
72600		61.002
72990		61.001

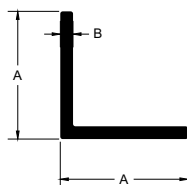
CÓDIGO HYSPEX	CÓDIGO EQUIVALÊNCIA	PÁGINA
74240		61.001
Linha Dissipadores e Conectores		
70230		62.003
70850		62.002
70900		62.002
70910		62.002
70930		62.001
70940		62.001
71710		62.002
71720		62.001
71750		62.002
71800		62.003
71810		62.003
71840		62.003
72980		62.001
73590		62.001
75180		62.001
75960		62.004
76070		62.004
76230		62.004
76920		62.002
Linha Escadas		
70022		63.002
70104		63.003
70105		63.003
70106		63.003
70710		63.003
72509		63.001
72744		63.001
73190		63.001
73660		63.001
74150		63.002
74210		63.002
74710		63.001
Linha Malas		
71470		64.001

CÓDIGO HYSPEX	CÓDIGO EQUIVALÊNCIA	PÁGINA
71480		64.001
72350		64.001
72360		64.001
72560		64.001
75790		64.001
75800		64.001
Linha Trilho de Roletes Flow Rack		
76340		65.001
76970		65.001
77540		65.001

CÓDIGO HYSPEX	CÓDIGO EQUIVALÊNCIA	PÁGINA
Linha Energia Solar Trilhos		
70029		66.003
71000		66.003
72926		66.001
72927		66.001
73068		66.001
73069		66.002
73085		66.002
74290		66.003
76680	U-990	66.002
76680S	U-990	66.002
Linha Energia Solar Fixadores		
50120		67.002
72894		67.001
73059		67.001
73061		67.001
73067		67.001
73083		67.002

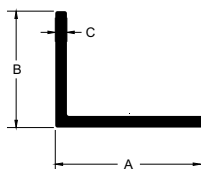
CÓDIGO HYSPEX	CÓDIGO EQUIVALÊNCIA	PÁGINA
Linha Baú e Carroceria		
70170		68.001
70540		68.001
71040		68.001
71730		68.001
71830		68.001
73670		68.002
Linha Capota Marítima		
70160		69.001
73220		69.001
73230		69.001
74450		69.001
74490		69.001
74510		69.001
75550		69.002
75580		69.002
Linha Janela Veicular		
70110		70.001
70140		70.001
70640		70.004
71490		70.002
72060		70.003
72070		70.002
72170		70.001
72310		70.002
72810		70.001
72820		70.004
73480		70.004
73490		70.003
73500		70.004
73510		70.003
73520		70.003
73540		70.003
73550		70.002
73580		70.003

CANTONEIRAS ABAS IGUAIS



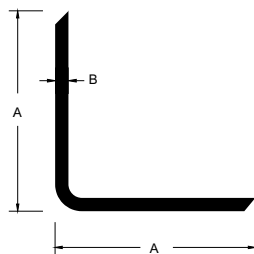
CÓDIGO	MILÍMETROS (mm)		POLEGADAS		PESO (Kg/m)
	A	B	A	B	
50180	12,70	1,00	1/2		0,066
50140	12,70	1,58	1/2	1/16	0,102
50260	15,87	1,00	5/8		0,083
50130	15,87	1,58	5/8	1/16	0,129
50170	19,05	1,00	3/4		0,101
50110	19,05	1,50	3/4		0,149
50010	19,05	1,58	3/4		0,156
50270	19,05	2,50	3/4		0,241
50250	25,40	1,00	1		0,135
50020	25,40	1,30	1		0,174
50030	25,40	1,58	1	1/16	0,211
50190	25,40	3,17	1	1/8	0,409
50060	31,75	1,58	1.1/4	1/16	0,265
50120	31,75	3,17	1.1/4	1/8	0,518
50220	31,75	4,76	1.1/4	3/16	0,758
50290	38,10	1,58	1.1/2	1/16	0,319
50040	38,10	3,17	1.1/2	1/8	0,627
50070	38,10	4,76	1.1/2	3/16	0,921
50100	50,80	2,00	2		0,540
50200	50,80	3,17	2	1/8	0,846
50230	50,80	4,76	2	3/16	1,249
50210	50,80	6,35	2	1/4	1,639

CANTONEIRAS ABAS DESIGUAIS



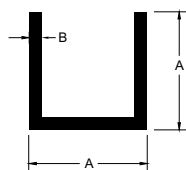
CÓDIGO	MILÍMETROS (mm)			POLEGADAS			PESO (Kg/m)
	A	B	C	A	B	C	
50280	20,00	6,00	2,00				0,130
50150	25,40	12,70	3,17	1	1/2	1/8	0,300
50330	25,40	15,00	3,00	1			0,304
50090	50,00	25,00	1,00				0,201
50240	50,80	25,40	3,17	2	1	1/8	0,627
50160	50,80	31,75	2,00	2	1.1/4		0,437
50320	60,00	49,00	5,00				1,410

CANTONEIRAS ABAS IGUAIS COM RAIOS



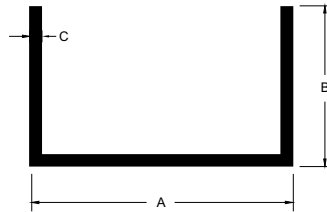
CÓDIGO	MILÍMETROS (mm)		POLEGADAS		PESO (Kg/m)
	A	e	A	e	
72839	19,05	1,00	3/4	-	0,098
72841	19,05	1,00	3/4	-	0,099
72845	15,88	1,00	5/8	-	0,081

PERFIL U ABAS IGUAIS



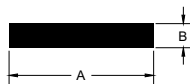
CÓDIGO	MILÍMETROS (mm)		POLEGADAS		PESO (Kg/m)
	A	e	A	e	
71360	9,00	1,00			0,067
72530	9,52	1,58	3/8	1/16	0,109
72010	12,70	1,58	1/2	1/16	0,149
72230	12,70	2,00	1/2		0,184
74080	14,00	1,00			0,108
72520	15,87	1,00	5/8		0,146
76820	15,87	1,40	5/8		0,170
71550	15,87	1,58	5/8	1/16	0,190
71560	25,40	1,58	1	1/16	0,313
74010	38,10	2,00	1.1/2		0,598

PERFIL U ABAS DESIGUAIS



CÓDIGO	MILÍMETROS (mm)			POLEGADAS			PESO (Kg/m)
	A	B	C	A	B	C	
72760	9,52	12,70	1,58	3/8	1/2	1/16	0,136
73470	11,00	18,00	1,40				0,168
76960	11,00	22,00	1,00				0,143
71970	12,70	9,52	1,58	1/2	3/8	1/16	0,122
73530	12,90	22,00	1,50				0,219
77800	15,00	8,00	2,00				0,146
76810	15,00	25,00	1,20				0,205
73730	15,00	25,00	1,30				0,217
71570	15,00	25,00	1,58			1/16	0,265
74280	21,50	14,00	1,50				0,186
72550	22,00	7,00	3,00				0,244
72140	22,00	12,00	3,00				0,325
73720	25,00	15,00	1,58			1/16	0,222
71080	25,40	12,70	3,17	1	1/2	1/8	0,381
72540	25,40	12,70	1,58	1	1/2	1/16	0,258
77030	29,00	35,00	1,20				0,315
74020	43,00	42,00	2,00				0,661
71100	45,00	29,00	1,60				0,432

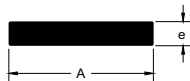
BARRA CHATA REGULAR



CÓDIGO	MILÍMETROS (mm)		POLEGADAS		PESO (Kg/m)
	A	e	A	e	
60780	9,00	1,20			0,029
60740	9,00	1,58		1/16	0,039
60190	9,52	1,58	3/8	1/16	0,041
60230	9,52	2,50	3/8		0,064
60200	9,52	3,17	3/8	1/8	0,082
60760	10,00	1,00			0,027
60150	10,00	2,00			0,054
60940	10,00	2,20			0,060
60750	11,00	1,50			0,045
60310	11,50	2,50			0,078
60180	12,50	2,50			0,085
60610	12,60	10,00			0,341
60680	12,70	1,00	1/2		0,034
60290	12,70	1,58	1/2	1/16	0,054
60120	12,70	3,17	1/2	1/8	0,109
60480	12,70	4,76	1/2	3/16	0,164
60210	12,70	6,35	1/2	1/4	0,219
60700	13,00	2,00			0,070
60790	15,00	2,50			0,102
60330	15,87	1,58	5/8	1/16	0,068
60350	15,87	2,00	5/8		0,086
60060	15,87	3,17	5/8	1/8	0,136
60450	15,87	4,76	5/8	3/16	0,205
60270	16,00	2,00			0,087
60950	16,00	2,50			0,108
60360	19,05	1,58	3/4	1/16	0,082
60410	19,05	2,00	3/4		0,103
60050	19,05	3,17	3/4	1/8	0,164
60590	19,05	4,76	3/4	3/16	0,246
60910	19,05	6,35	3/4	1/4	0,328
60990	19,05	7,93	3/4	5/16	0,409
60810	19,05	11,11	3/4	7/16	0,574
60580	22,22	3,17	7/8	1/8	0,191
60550	22,22	6,35	7/8	1/4	0,382
60570	25,00	4,25			0,288
60040	25,40	1,58	1	1/16	0,109
60770	25,40	2,00	1		0,138
60220	25,40	3,17	1	1/8	0,218
60870	25,40	4,00	1		0,275
60070	25,40	4,76	1	3/16	0,328
60540	25,40	6,35	1	1/4	0,437

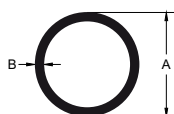
CÓDIGO	MILÍMETROS (mm)		POLEGADAS		PESO (Kg/m)
	A	e	A	e	
60130	25,40	7,93	1	5/16	0,546
60850	25,40	9,52	1	3/8	0,655
60920	25,40	75,00	1		5,163
60880	30,20	4,00			0,327
60520	31,75	3,17	1.1/4	1/8	0,273
60530	31,75	4,76	1.1/4	3/16	0,410
60600	31,75	6,35	1.1/4	1/4	0,546
60970	31,75	9,52	1.1/4	3/8	0,819
60560	35,00	12,70		1/2	1,205
60470	36,50	1,80			0,178
60620	38,10	1,58	1.1/2	1/16	0,163
60320	38,10	3,17	1.1/2	1/8	0,327
60440	38,10	4,76	1.1/2	3/16	0,491
60490	38,10	6,35	1.1/2	1/4	0,656
60690	38,10	7,93	1.1/2	5/16	0,819
60890	38,10	9,52	1.1/2	3/8	0,983
60860	38,10	12,70	1.1/2	1/2	1,311
60930	41,27	12,70	1.5/8	1/2	1,420
60710	44,45	9,52	1.5/8	3/8	1,147
60650	44,45	12,70	1.5/8	1/2	1,530
60640	50,80	3,17	2	1/8	0,436
60430	50,80	4,76	2	3/16	0,655
60460	50,80	6,00	2		0,826
60510	50,80	6,35	2	1/4	0,874
60380	50,80	9,52	2	3/8	1,311
60240	50,80	12,70	2	1/2	1,748
60980	60,00	5,00			0,813
60800	61,00	3,00			0,496
60630	63,50	4,76	2.1/2	3/16	0,819
60340	63,50	9,52	2.1/2	3/8	1,638
60370	63,50	12,70	2.1/2	1/2	2,185
60840	64,00	4,00			0,694
60730	66,67	12,70	2.5/8	1/2	2,295
60100	76,20	3,17	3/1	1/8	0,655
60250	76,20	12,70	3/1	1/2	2,623
60500	80,00	4,76		3/16	1,032
60260	82,55	12,70	3.1/4	1/2	2,841
60900	95,30	1,20			0,310
61050	200,00	15,00			8,130

BARRA CHATA COM RAIOS



CÓDIGO	MILÍMETROS (mm)		POLEGADAS		PESO (Kg/m)
	A	e	A	e	
60300	9,52	4,76	3/8	3/16	0,109
61000	12,5	1,58		1/16	0,052
60140	17	3,17		1/8	0,14
60170	61	2			0,328

TUBO REDONDO



CÓDIGO	MILÍMETROS (mm)		POLEGADAS		PESO (Kg/m)
	A	e	A	e	
34350	7,50	1,25			0,066
34920	7,93	1,00	5/16		0,058
34200	7,93	1,30	5/16		0,073
33970	9,40	1,50			0,101
32780	9,52	1,00	3/8		0,072
32590	9,52	1,30	3/8		0,091
31980	9,52	1,58	3/8	1/16	0,107
31730	9,52	2,76	3/8		0,159
30620	9,52	3,15	3/8		0,171
33110	10,50	2,50			0,170
34590	11,11	1,00	7/16		0,086
34520	11,11	1,30	7/16		0,108
34370	11,11	2,75	7/16		0,195
32720	12,70	1,00	1/2		0,099
32580	12,70	1,20	1/2		0,117
30650	12,70	1,58	1/2	1/16	0,149
31010	12,70	1,85	1/2		0,171
32540	12,70	2,50	1/2		0,217
32390	12,70	3,17	1/2	1/8	0,257
31890	12,90	1,80			0,170

Perfis
TABELADOS



CÓDIGO	MILÍMETROS (mm)		POLEGADAS		PESO (Kg/m)
	A	e	A	e	
31190	12,90	2,40			0,214
34610	13,80	2,45			0,236
31840	13,80	2,85			0,265
31560	14,00	2,00			0,204
30490	14,28	2,00	9/16		0,209
34020	14,30	1,00			0,113
30010	15,87	1,00	5/8		0,126
32000	15,87	1,20	5/8		0,150
30780	15,87	1,40	5/8		0,172
31040	15,87	1,58	5/8	1/16	0,192
32250	15,87	2,50	5/8		0,284
32240	15,87	3,00	5/8		0,328
30450	15,87	3,17	5/8	1/8	0,342
31780	15,87	4,20	5/8		0,417
32530	16,00	5,00			0,468
34650	16,20	2,40			0,282
34630	16,20	3,00			0,337
34310	16,20	4,20			0,428
34800	16,20	4,60			0,454
32840	17,70	3,10			0,385
31340	18,00	3,55			0,436
34620	18,80	3,35			0,440
30700	19,05	1,00	3/4		0,153
32450	19,05	1,20	3/4		0,182
30030	19,05	1,30	3/4		0,196
30660	19,05	1,58	3/4	1/16	0,235
32080	19,05	2,50	3/4		0,352
30050	19,05	3,50	3/4		0,463
31790	19,05	4,45	3/4		0,552
33430	19,05	5,50	3/4?		0,635
34340	19,05	6,35	3/4	1/4	0,685
33420	19,08	0,80			0,124
34050	19,30	1,25			0,192
34660	19,50	3,25			0,449
30550	19,80	3,15			0,446
33480	20,00	5,10			0,646
32300	20,00	5,75			0,696
33940	20,00	6,50			0,746
33620	20,63	2,36	13/16		0,366
34510	20,63	3,17	13/16	1/8	0,470
34040	20,70	2,65			0,407
33740	21,34	2,77			0,437
31550	21,50	5,50			0,748
33860	21,80	3,45			0,538
30280	22,00	3,00			0,485
33350	22,00	3,40			0,538
32830	22,00	3,85			0,594
33690	22,00	6,75			0,875
30060	22,22	1,00	7/8		0,180

PERFIS, PROJETOS, CÓDIGOS E SISTEMAS ESTÃO SUJEITOS A ALTERAÇÃO SEM AVISO PRÉVIO.

Retornar ao Sumário • Versão Digital

Perfis
TABELADOS



CÓDIGO	MILÍMETROS (mm)		POLEGADAS		PESO (Kg/m)
	A	e	A	e	
34850	22,22	1,24	7/8		0,221
31030	22,22	1,40	7/8		0,248
31170	22,22	1,58	7/8	1/16	0,277
31290	22,22	2,00	7/8		0,344
34580	22,22	2,50	7/8		0,419
31320	22,22	3,17	7/8	1/8	0,513
30530	22,22	4,00	7/8		0,619
34720	22,22	5,06	7/8		0,738
34570	23,00	1,00			0,187
31500	23,00	4,50			0,708
30320	23,80	2,38		3/32	0,433
32620	24,00	1,10			0,214
33930	24,00	3,50			0,610
33570	24,60	4,70			0,795
34810	24,60	5,40			0,881
31750	25,00	3,50			0,640
30570	25,40	1,00	1		0,207
32220	25,40	1,10	1		0,227
30080	25,40	1,20	1		0,247
30090	25,40	1,58	1	1/16	0,320
30840	25,40	2,00	1		0,398
34560	25,40	2,30	1		0,452
30470	25,40	3,80	1		0,698
34440	25,40	5,20	1		0,893
33950	25,40	5,85	1		0,972
30440	25,40	6,35	1	1/4	1,028
30520	25,40	7,45	1		1,137
32520	26,00	4,00			0,748
33670	26,70	2,00			0,420
32860	26,70	2,67			0,545
34240	26,80	3,40			0,676
31850	26,90	4,70			0,887
32800	27,00	4,60			0,876
33700	27,00	9,25			1,396
34680	27,50	2,50			0,531
30430	28,00	1,30			0,295
34490	28,00	6,40			1,175
34790	28,57	1,00	1.1/8		0,234
30120	28,57	1,10	1.1/8		0,257
30940	28,57	1,30	1.1/8		0,301
33830	28,57	2,38	1.1/8	3/32	0,530
34360	28,57	4,76	1.1/8	3/16	0,963
34750	28,57	6,15	1.1/8		1,172
33900	28,60	4,85			0,979
31240	29,00	4,50			0,937
33750	29,20	5,00			1,029
34030	29,80	4,90			1,037
34470	30,00	5,20			1,096
34780	30,16	4,83	1.3/16		1,040

PERFIS, PROJETOS, CÓDIGOS E SISTEMAS ESTÃO SUJEITOS A ALTERAÇÃO SEM AVISO PRÉVIO.

Retornar ao Sumário • Versão Digital

Perfis
TABELADOS

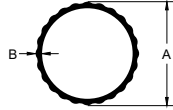


CÓDIGO	MILÍMETROS (mm)		POLEGADAS		PESO (Kg/m)
	A	e	A	e	
34640	30,16	5,18	1.3/16		1,100
34690	30,16	7,33	1.3/16		1,422
30140	31,75	1,10	1.1/4		0,287
30740	31,75	1,58	1.1/4	1/16	0,405
30180	31,75	1,80	1.1/4		0,458
30310	31,75	2,00	1.1/4		0,506
30170	31,75	3,17	1.1/4	1/8	0,770
30190	31,75	6,00	1.1/4		1,313
34330	31,75	6,35	1.1/4	1/4	1,371
34450	32,00	1,30			0,339
34500	32,00	1,30			0,339
31690	32,00	7,50			1,562
31450	32,20	15,20			2,196
33680	33,30	5,95			1,383
33770	33,30	7,65			1,668
33470	33,32	8,71			1,822
32700	33,40	6,80			1,537
33140	34,50	7,50			1,721
30200	34,92	2,00	1.3/8		0,560
33760	34,92	3,50	1.3/8		0,935
32190	35,00	1,10			0,317
30980	35,00	5,50			1,379
34190	35,00	5,75			1,430
30970	35,00	13,20			2,446
33210	35,30	6,15			1,524
34060	37,50	1,58		1/16	0,482
30500	38,00	7,00			1,845
30210	38,10	1,00	1.1/2		0,315
32040	38,10	1,28	1.1/2		0,401
30720	38,10	1,58	1.1/2	1/16	0,490
34550	38,10	2,00	1.1/2		0,614
33790	38,10	2,40	1.1/2		0,728
30220	38,10	3,17	1.1/2	1/8	0,941
33200	38,10	6,35	1.1/2	1/4	1,714
34250	38,10	7,94	1.1/2		2,035
34110	38,10	9,85	1.1/2		2,365
34300	40,00	2,00			0,646
34460	41,00	5,75			1,723
32750	41,27	1,58	1.5/8	1/16	0,533
33220	41,50	1,10			0,378
34120	42,00	1,75			0,599
31740	42,00	8,00			2,312
33920	42,20	3,60			1,181
34480	42,90	6,95			2,124
31620	42,90	7,95			2,362
33780	42,90	10,55			2,901
34820	43,50	1,50			0,536
30330	43,70	15,10			3,671
32380	43,70	16,10			3,777

PERFIS, PROJETOS, CÓDIGOS E SISTEMAS ESTÃO SUJEITOS A ALTERAÇÃO SEM AVISO PRÉVIO.

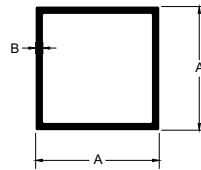
CÓDIGO	MILÍMETROS (mm)		POLEGADAS		PESO (Kg/m)
	A	e	A	e	
34280	43,80	2,85			0,992
30240	44,45	1,10	1.3/4		0,405
31600	44,45	1,58	1.3/4	1/16	0,576
34070	44,45	3,17	1.3/4	1/8	1,112
33030	44,45	6,00	1.3/4		1,961
33490	45,50	5,60			1,899
32490	46,00	7,45			2,441
32950	47,60	8,25			2,759
34600	47,60	9,12			2,983
34760	47,62	8,75	1.7/8		2,891
34420	48,00	4,00			1,496
33630	50,00	9,50			3,270
30350	50,80	1,00	2		0,423
34320	50,80	1,30	2		0,547
30380	50,80	1,50	2		0,629
31510	50,80	1,58	2	1/16	0,661
32470	50,80	2,00	2		0,830
34260	50,80	4,00	2		1,591
33870	51,10	8,65			3,121
34670	54,00	13,50			4,647
32930	55,20	9,75			3,767
33270	58,80	10,75			4,391
31390	63,30	1,58		1/16	0,829
30880	63,50	3,17	2.1/2	1/8	1,626
32850	63,50	3,40	2.1/2		1,737
34740	63,50	8,50			3,974
31230	66,00	10,00			4,760
33510	69,00	3,00			1,683
31800	69,85	1,10	2.3/4		0,643
34730	75,00	14,50			7,457
34380	76,20	1,25	3		0,796
34700	76,20	2,20	3		1,384
34710	76,20	3,00	3		1,867
35260	101,60	1,50	4		1,278
35300	150,00	5,00			6,172
35290	156,00	8,00			10,080

TUBO REDONDO - ESTRIADO



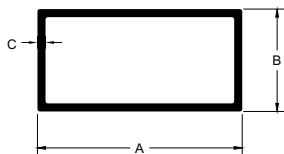
CÓDIGO	MILÍMETROS (mm)		POLEGADAS	PESO (Kg/m)
	D	e	D	
32650	19,05	1,20	3/4	0,182
30670	22,22	1,40	7/8	0,247
32680	25,40	1,10	1	0,227
31480	25,40	1,40	1	0,285
32770	28,57	1,40	1.1/8	0,323

TUBO QUADRADO



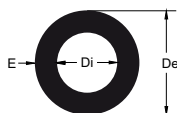
CÓDIGO	MILÍMETROS (mm)		POLEGADAS		PESO (Kg/m)
	A	e	A	e	
40720	12,70	1,00	1/2		0,126
40760	15,87	0,80	5/8		0,131
40770	19,05	0,80	3/4		0,158
40730	19,05	1,00	3/4		0,196
40610	19,05	1,58	3/4	1/16	0,299
40750	25,40	0,80	1		0,213
40650	25,40	1,00	1		0,264
40600	25,40	1,58	1	1/16	0,408
40660	25,40	2,00	1		0,507
40590	27,60	1,10			0,316
40630L	38,10	0,80	1.1/2		0,323
40630	38,10	1,10	1.1/2		0,441
40680	38,10	1,40	1.1/2		0,557
40670	50,80	1,30	2		0,698
40640	50,80	2,00	2		1,058
40790	76,20	2,00	3		1,609
40800	101,60	2,50	4		2,684

TUBO RETANGULAR



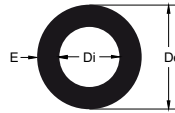
CÓDIGO	MILÍMETROS (mm)			POLEGADAS			PESO (Kg/m)
	A	B	C	A	B	C	
40010L	25,40	12,70	0,80	1	1/2		0,158
40010	25,40	12,70	1,00	1	1/2		0,195
40120	30,00	15,00	1,00				0,233
40040	30,00	18,20	1,20				0,298
40090	32,00	7,00	0,90				0,121
40180	44,00	21,80	0,80				0,277
40080	50,80	12,70	1,10	2	1/2		0,365
40060	50,80	12,70	1,58	2	1/2	1/16	0,517
40070L	50,80	25,40	0,80	2	1		0,323
40070	50,80	25,40	1,00	2	1		0,402
40030	50,80	25,40	1,58	2	1	1/16	0,625
40050	50,80	38,10	1,58	2	1.1/2	1/16	0,734
40210	76,20	25,40	1,50	3	1	1/16	0,801
40100	76,20	38,10	1,40	3	1.1/2		0,846
40110	95,00	50,80	1,40		2		1,085
40150	101,60	50,80	2,00	4	2		1,609
40160	101,60	50,80	1,30	4	2		1,055

TUBO SCHEDULE 40



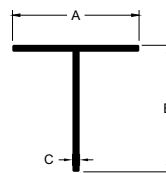
CÓDIGO	DIÂMETRO NOMINAL	DIÂMETRO EXT. NOM.	DIÂMETRO INT. NOM.	ESPESSURA	PESO (Kg/m)
	POLEGADAS	MILÍMETROS	MILÍMETROS	MILÍMETROS	
35480	3/8	17,15	12,52	2,31	0,291
33740	1/2	21,34	15,80	2,77	0,436
35230	3/4	26,67	20,93	2,87	0,582
35240	1	33,40	26,64	3,38	0,885
35490	1 1/4	42,16	35,05	3,56	1,170
35250	1 1/2	48,26	40,90	3,68	1,399
35270	2	60,33	52,51	3,91	1,881
35500	2 1/2	73,03	62,71	5,16	2,982
35510	3	88,90	77,92	5,49	3,901
35520	3 1/2	101,60	90,12	5,74	4,689
35530	4	114,30	102,26	6,02	5,555
35540	4 1/2	127,00	114,46	6,27	6,424
35550	5	141,30	128,20	6,55	7,580
35560	6	168,28	154,05	7,11	9,767

TUBO SCHEDULE 80



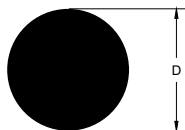
CÓDIGO	DIÂMETRO NOMINAL	DIÂMETRO EXT. NOM.	DIÂMETRO INT. NOM.	ESPESSURA	PESO (Kg/m)
	POLEGADAS	MILÍMETROS	MILÍMETROS	MILÍMETROS	
35570	3/8	17,15	10,74	2,31	0,378
35580	1/2	21,34	13,87	2,77	0,557
35590	3/4	26,67	18,85	2,87	0,754
35600	1	33,40	24,31	3,38	1,113
35610	1 1/4	42,16	32,46	3,56	1,534
35620	1 1/2	48,26	38,10	3,68	1,860
35630	2	60,33	49,25	3,91	2,585
35640	2 1/2	73,03	59,00	5,16	3,943
35650	3	88,90	73,66	5,49	5,278
35660	3 1/2	101,60	85,45	5,74	6,437
35670	4	114,30	97,18	6,02	7,712
35680	5	141,30	122,25	9,53	10,696
35690	6	168,28	146,33	10,97	14,707

PERFIL T



CÓDIGO	MILÍMETROS (mm)			POLEGADAS			PESO (Kg/m)
	A	B	C	A	B	C	
70480	19,05	19,05	1,58	3/4	3/4	1/16	0,156
72413	25,40	25,40	1,00	1	1		0,135
73050	25,40	25,40	1,58	1	1	1/16	0,210
71780	25,40	25,40	3,17	1	1	1/8	0,408
70500	38,10	38,10	2,38	1.1/2	1.1/2	3/32	0,480
72820	50,80	47,60	3,10	1	1.7/8		0,839

VERGALHÃO REDONDO



CÓDIGO	MILÍMETROS (mm)	POLEGADAS	PESO (Kg/m)
	D	D	
80440	4,00		0,034
80330	4,60		0,045
80490	5,55	7/32	0,066
80050	6,35	1/4	0,086
80070	7,93	5/16	0,134
80030	9,52	3/8	0,193
80110	10,00		0,213
80340	11,11	7/16	0,263
80060	12,70	1/2	0,343
80020	15,87	5/8	0,536
80480	16,00		0,545
80310	16,50		0,579
80190	18,70		0,744
80080	19,05	3/4	0,772
80250	20,00		0,851
80360	21,00		0,938
80280	22,00		1,030
80160	22,22	7/8	1,051
80290	25,00		1,330
80350	25,20		1,352
80130	25,40	1	1,373
80320	27,00		1,552
80410	28,57	1.1/8	1,737
80210	30,00		1,916
80140	31,75	1.1/4	2,146
80170	34,92	1.3/8	2,595
80120	38,10	1.1/2	3,090
80260	40,00		3,405
80510	49,00		5,110
80420	50,00		5,321
80230	57,15	2.1/4	6,952
80150	63,50	2.1/2	8,582

VERGALHÃO QUADRADO



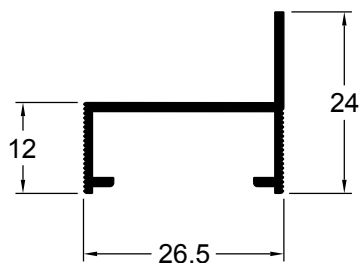
CÓDIGO	MILÍMETROS (mm)	POLEGADAS	PESO (Kg/m)
	D	D	
80530	4,76	3/16	0,061
80520	6,35	1/4	0,109
80450	9,52	3/8	0,246
80300	10,00		0,271
80430	11,11	7/16	0,335
80500	12,70	1/2	0,437
80390	15,00		0,610
80090	18,25		0,903
80240	25,40	1	1,748

VERGALHÃO SEXTAVADO

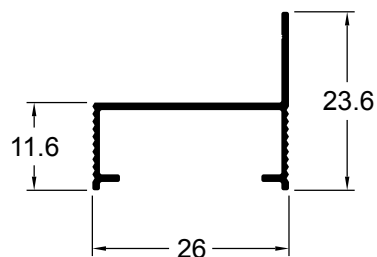


CÓDIGO	MILÍMETROS (mm)	POLEGADAS	PESO (Kg/m)
	D	D	
80460	15,87	5/8	0,590
80470	17,46	11/16	0,714

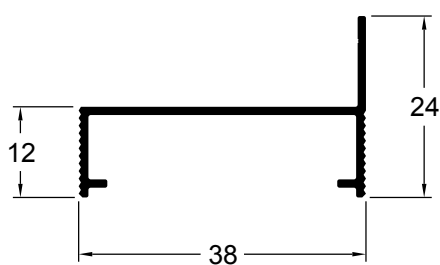
77080	0.204 Kg/m
CM-063	



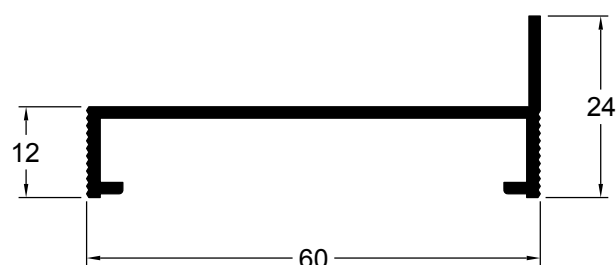
72694	0.166 Kg/m
CM-200	



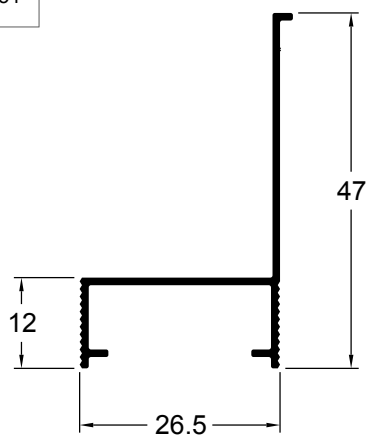
72693	0.231 Kg/m
CM-060	



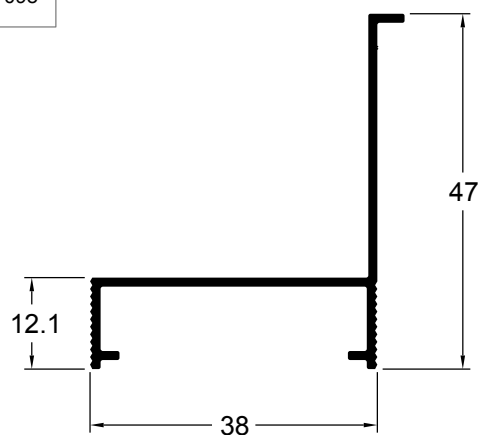
72301	0.409 Kg/m
CM-174	



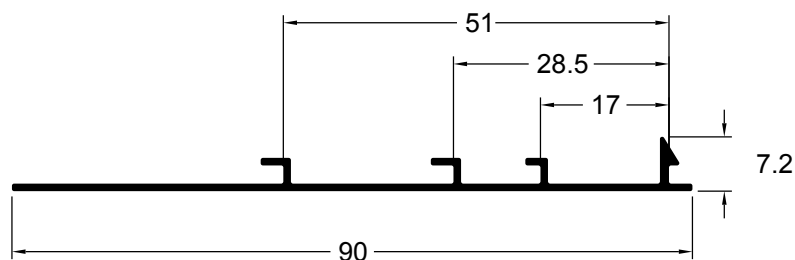
72691	0.247 Kg/m
CM-151	



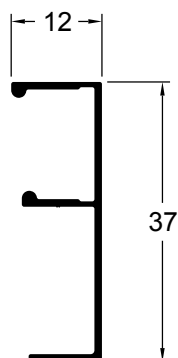
72692	0.338 Kg/m
CM-098	



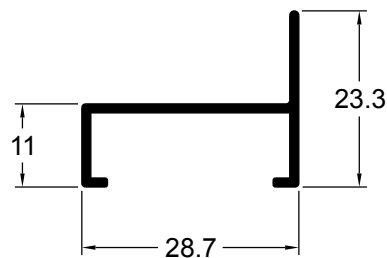
72632	0.318 Kg/m
-	



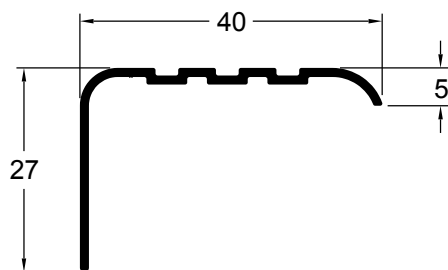
72688	0.186 Kg/m
MP-347	



73940	0.210 Kg/m
Y-120	

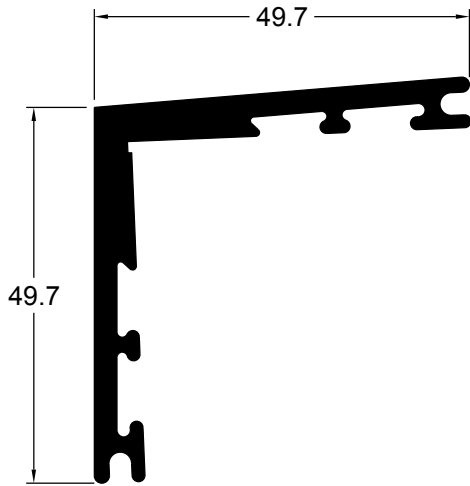


72689	0.232 Kg/m
ME-013	



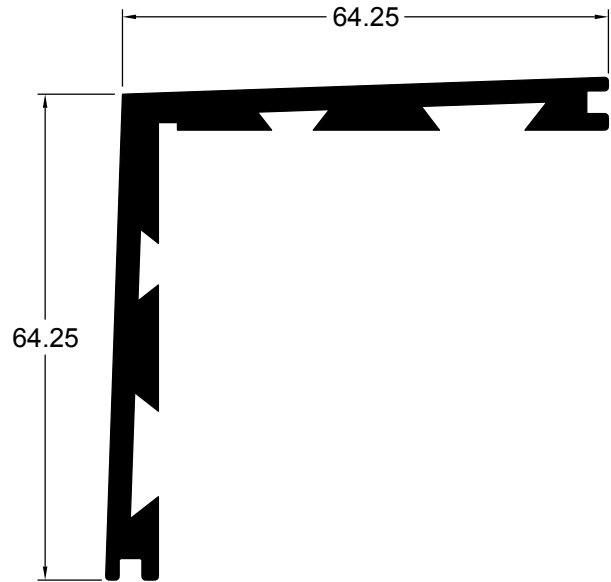
72299	1.112 Kg/m
-------	------------

CL-006



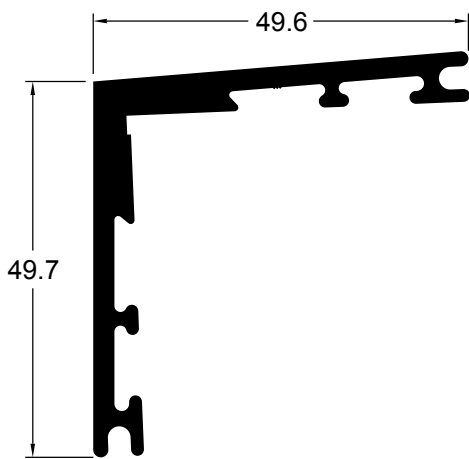
78830	1.570 Kg/m
-------	------------

CL-009



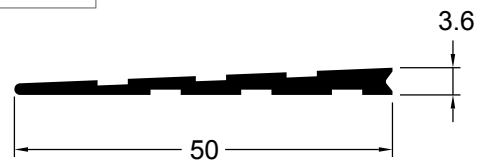
72837	1.050 Kg/m
-------	------------

CL-006L



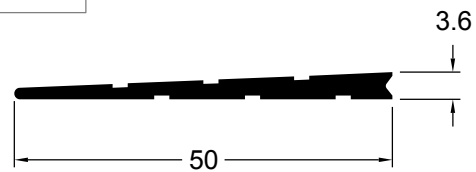
72836	0.295 Kg/m
-------	------------

CL-011L

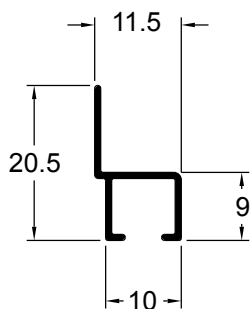


78870	0.323 Kg/m
-------	------------

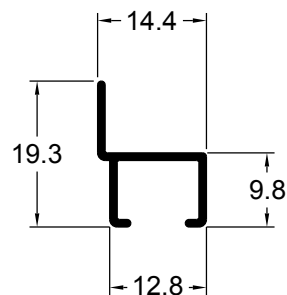
CL-011



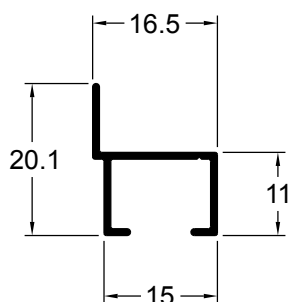
72091	0.091 Kg/m
-	



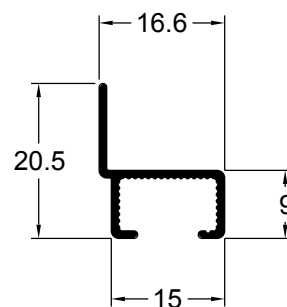
78740	0.119 Kg/m
-	



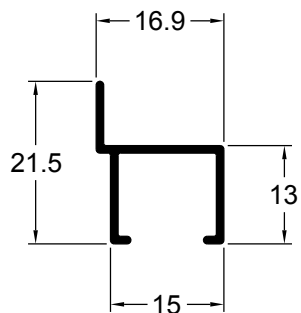
70158	0.123 Kg/m
-	



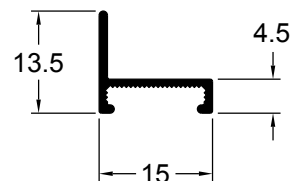
79980	0.131 Kg/m
-	



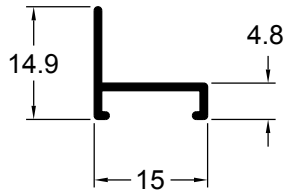
78790	0.142 Kg/m
-	



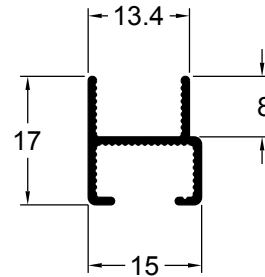
72193	0.089 Kg/m
-	



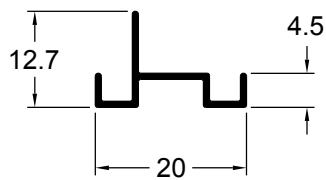
72248	0.092 Kg/m
-	-



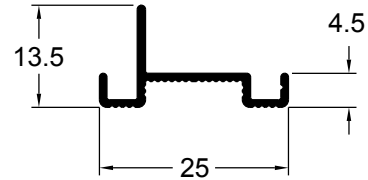
79970	0.139 Kg/m
-	-



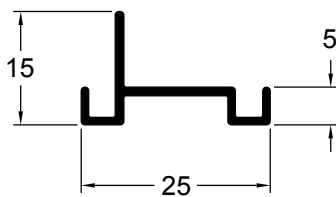
72093	0.093 Kg/m
-	-



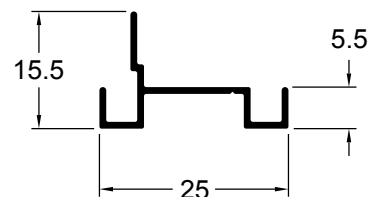
79990	0.128 Kg/m
-	-



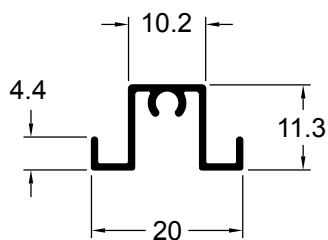
78760	0.148 Kg/m
-	-



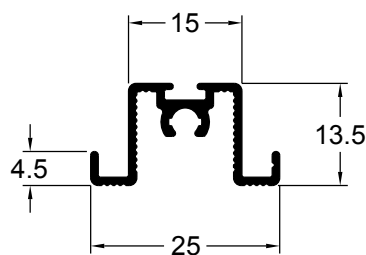
70161	0.131 Kg/m
-	-



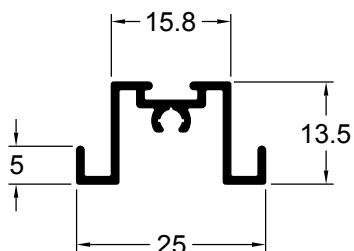
72089	0.122 Kg/m
-	-



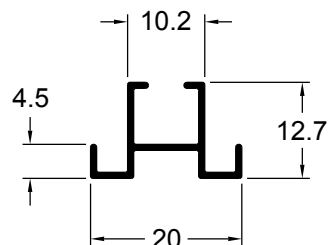
79950	0.199 Kg/m
-	-



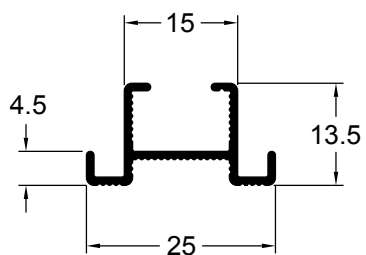
78780	0.194 Kg/m
-	-



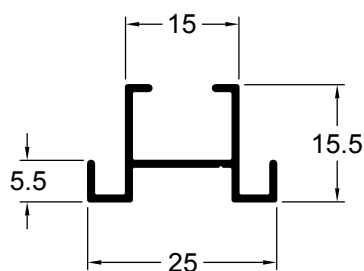
72092	0.118 Kg/m
-	-



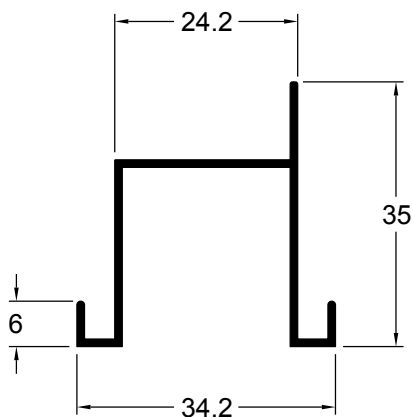
79940	0.165 Kg/m
-	-



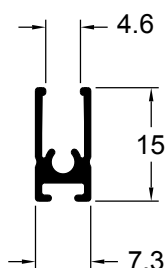
70159	0.166 Kg/m
-	-



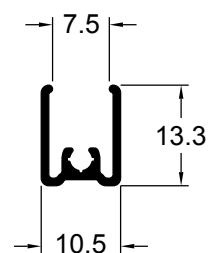
72263	0.275 Kg/m
-	



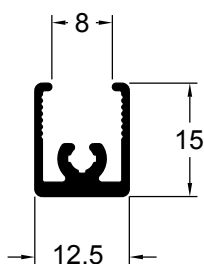
72087	0.113 Kg/m
-	



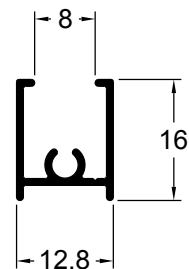
78770	0.117 Kg/m
-	



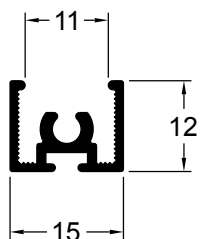
79960	0.186 Kg/m
-	



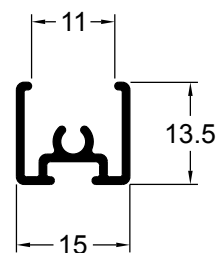
70162	0.133 Kg/m
-	



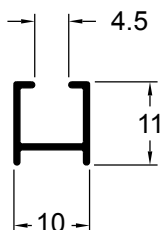
72192	0.176 Kg/m
-	



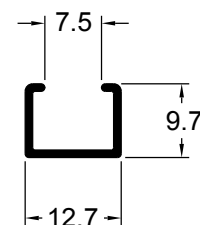
72249	0.154 Kg/m
-	



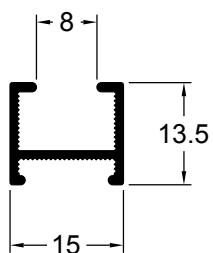
72088	0.074 Kg/m
-	



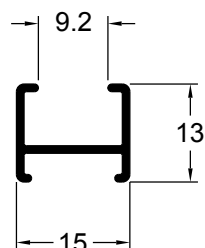
78750	0.088 Kg/m
-	



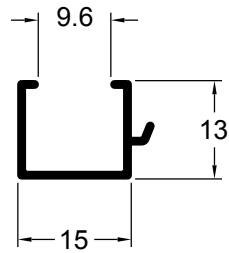
72191	0.133 Kg/m
-	



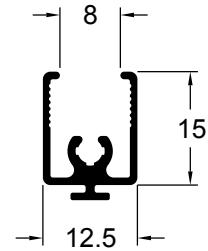
72251	0.118 Kg/m
-	



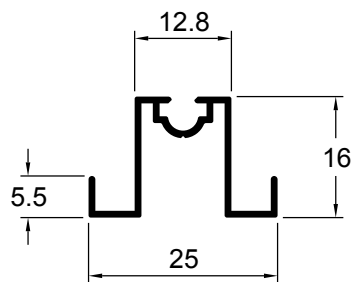
78800	0.125 Kg/m
-	



72262	0.178 Kg/m
-	

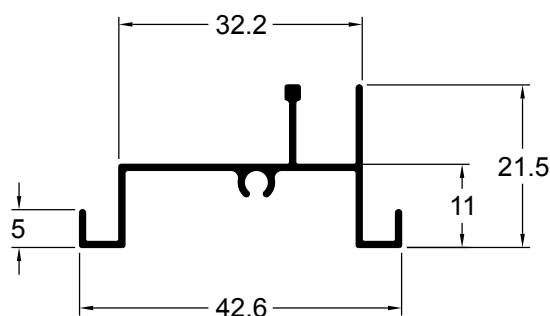
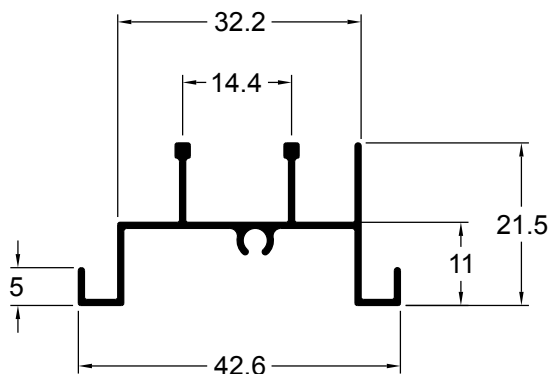


70164	0.182 Kg/m
-	



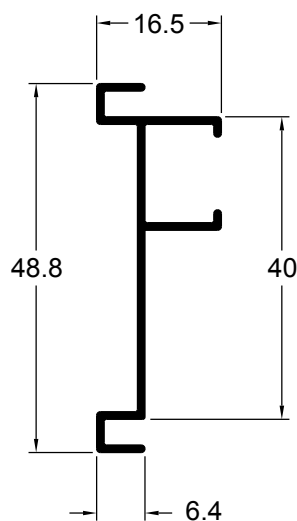
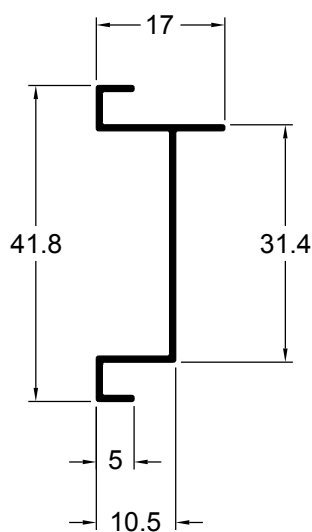
72235	0.255 Kg/m
-	

72183	0.226 Kg/m
-	

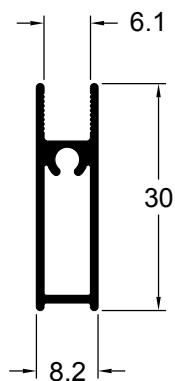


72182	0.165 Kg/m
-	

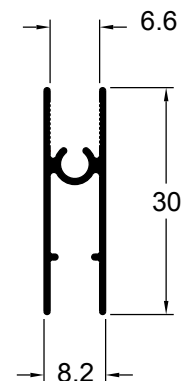
78810	0.252 Kg/m
-	



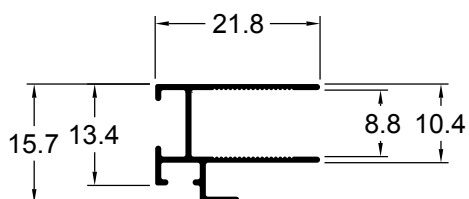
72186	0.220 Kg/m
-	-



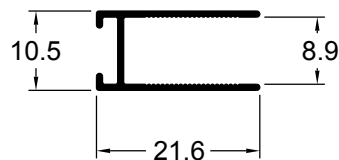
72187	0.164 Kg/m
-	-



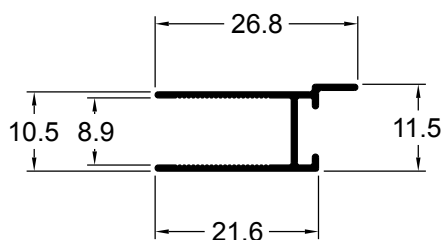
72184	0.147 Kg/m
-	-



72185	0.114 Kg/m
-	-

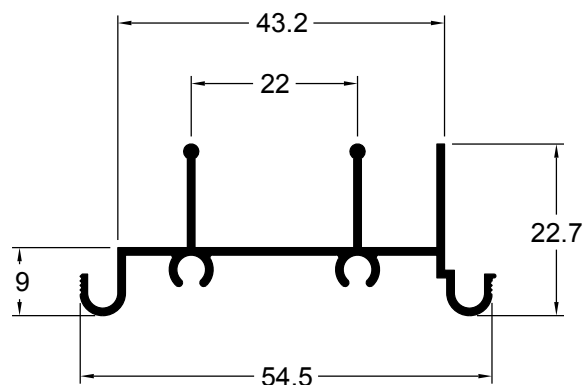
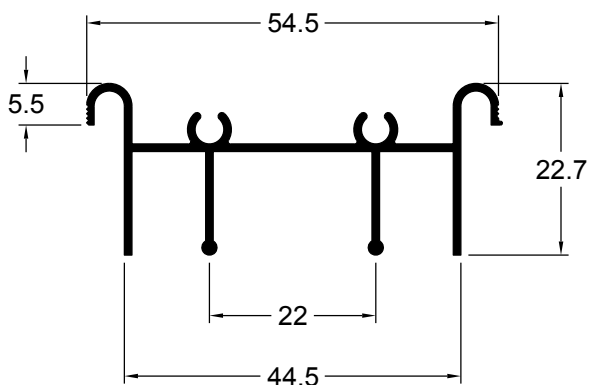


72217	0.127 Kg/m
-	-



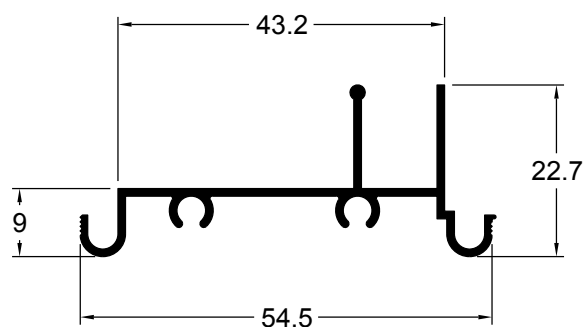
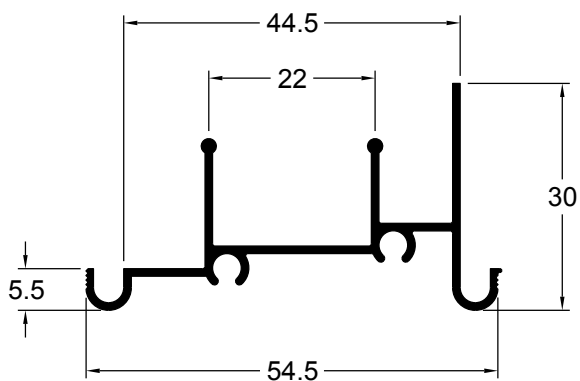
70178	0.407 Kg/m
-	-

70111	0,370 Kg/m
-	-



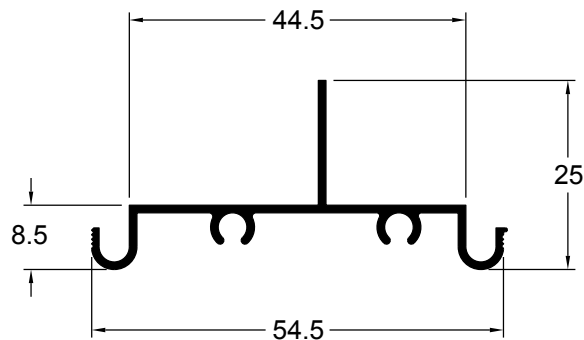
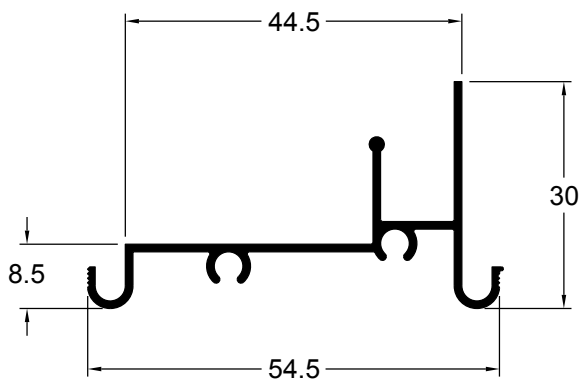
70172	0.378 Kg/m
-	-

70112	0,329 Kg/m
-	-



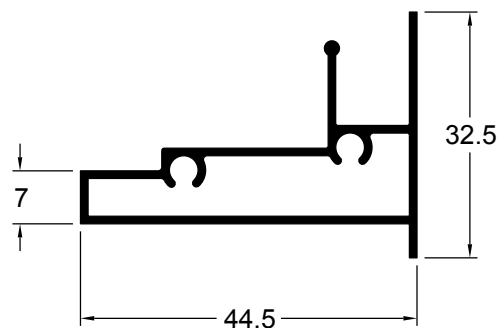
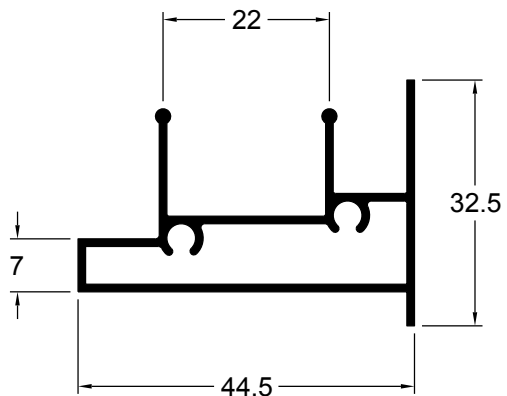
70173	0.378 Kg/m
-	-

70174	0.296 Kg/m
-	-



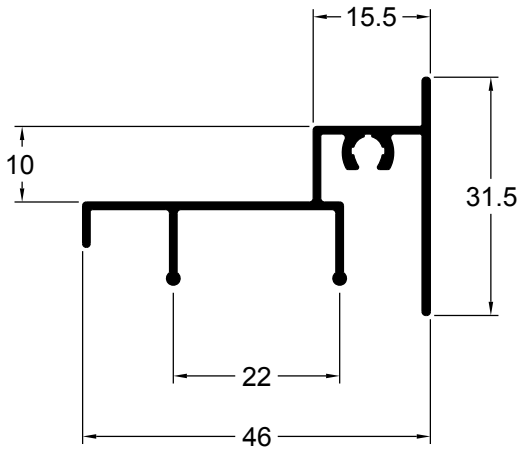
70181	0.466 Kg/m
-	-

70179	0.424 Kg/m
-	-

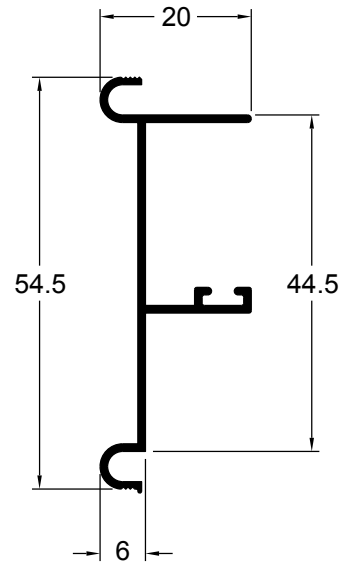


PERFIS, PROJETOS, CÓDIGOS E SISTEMAS ESTÃO SUJEITOS A ALTERAÇÃO SEM AVISO PRÉVIO.

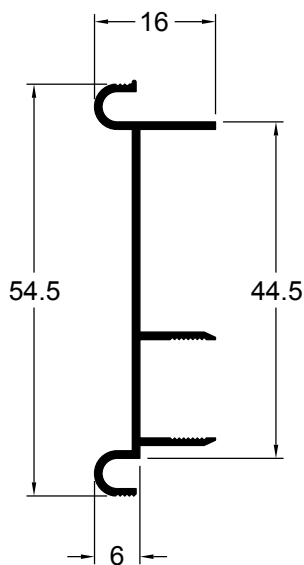
72082	0.364 Kg/m
-	-



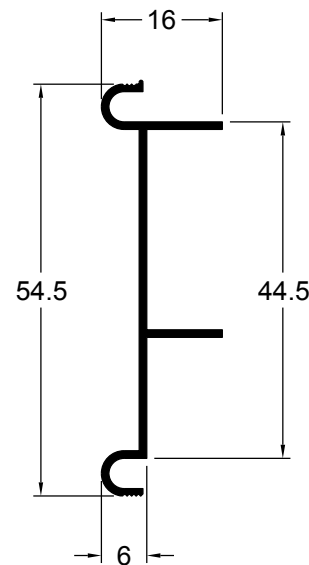
70177	0.281 Kg/m
-	-



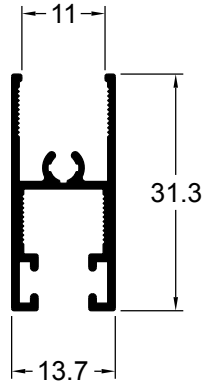
70108	0,261 Kg/m
-	-



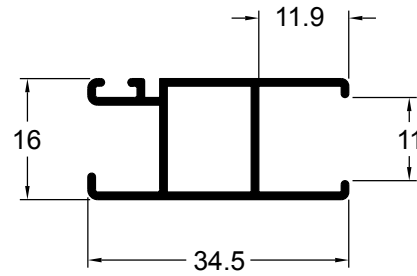
70109	0.240 Kg/m
-	-



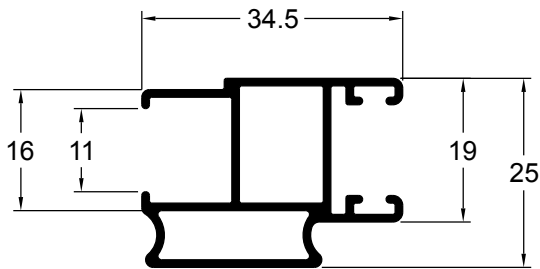
70176	0.281 Kg/m
-	-



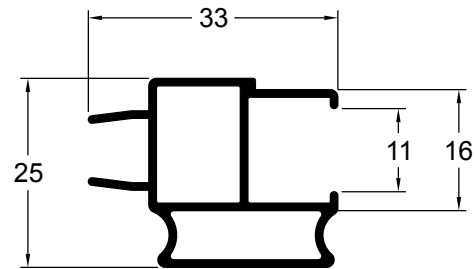
70175	0.292 Kg/m
-	-



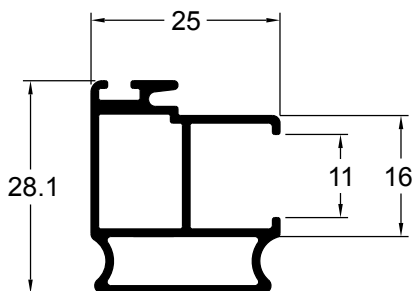
70168	0.430 Kg/m
-	-



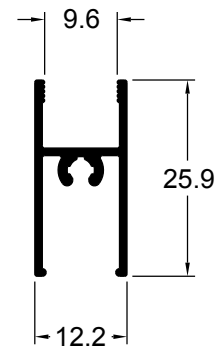
70182	0.382 Kg/m
-	-



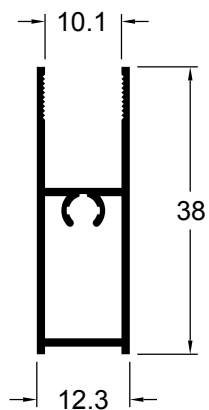
70169	0.382 Kg/m
-	-



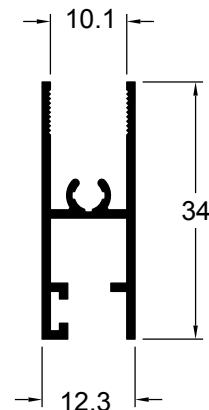
78820	0.208 Kg/m
-	-



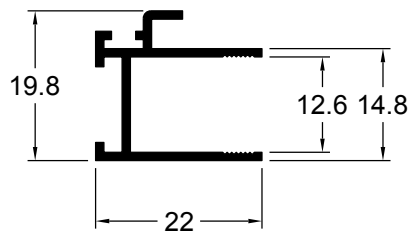
70113	0.305 Kg/m
-	



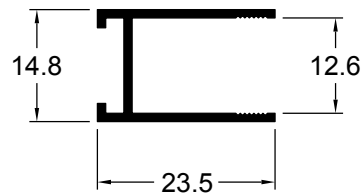
70114	0.276 Kg/m
-	



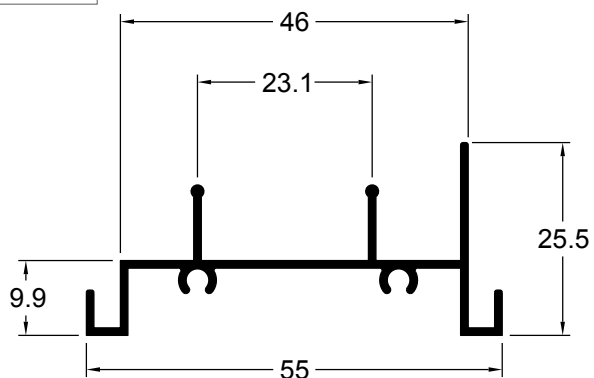
70115	0,212 Kg/m
-	



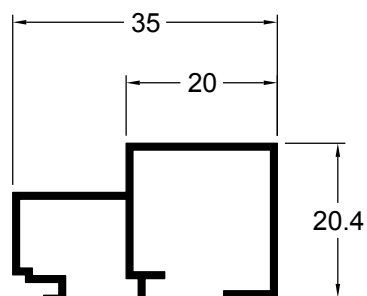
70116	0.181 Kg/m
-	



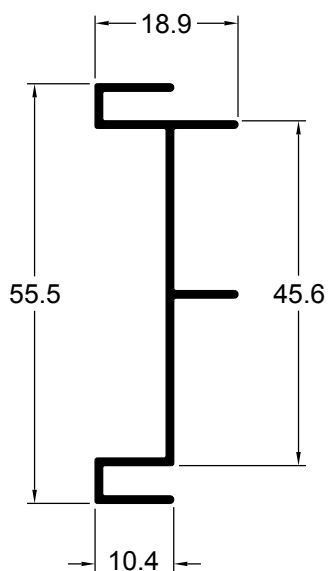
70156	0.365 Kg/m
-	-



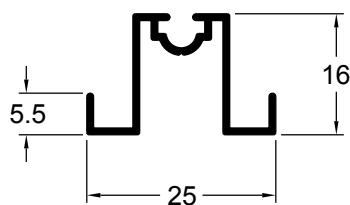
70155	0.258 Kg/m
-	-



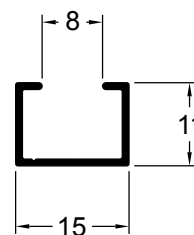
70154	0.297 Kg/m
-	-



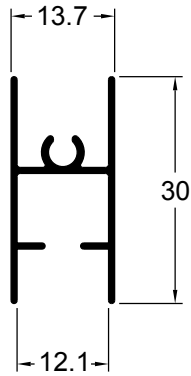
70164	0.182 Kg/m
-	-



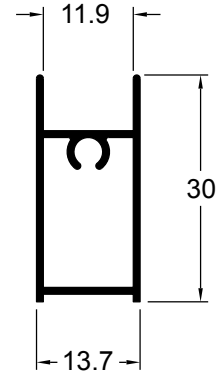
70157	0.098 Kg/m
-	-



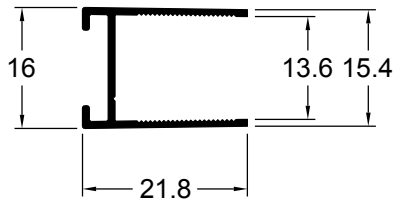
70053	0.195 Kg/m
-	-



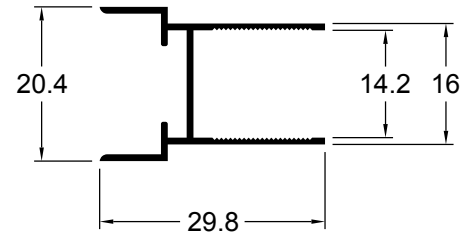
70054	0.227 Kg/m
-	-



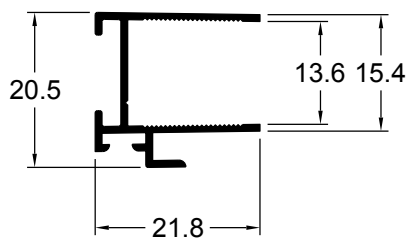
70058	0.140 Kg/m
-	-



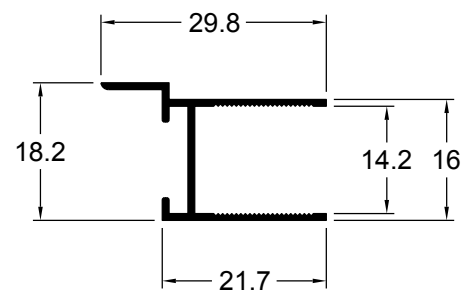
70163	0.189 Kg/m
-	-



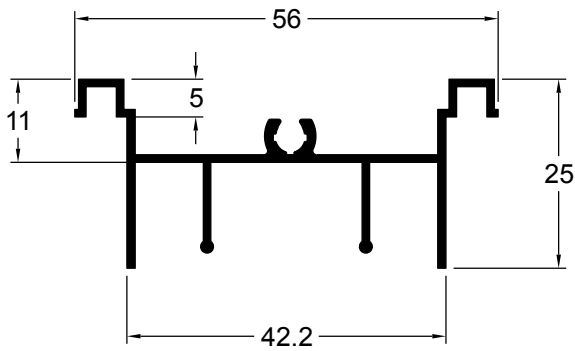
70052	0.173 Kg/m
-	-



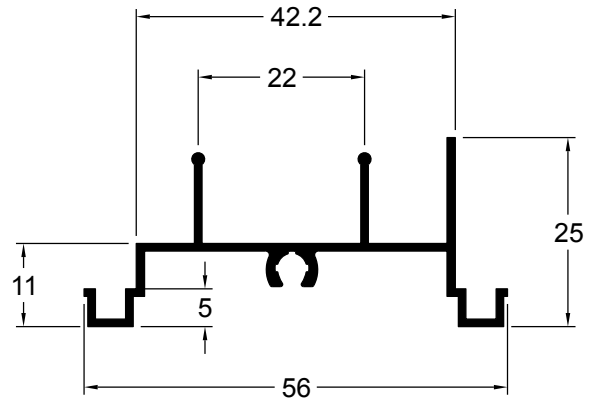
72232	0.164 Kg/m
-	-



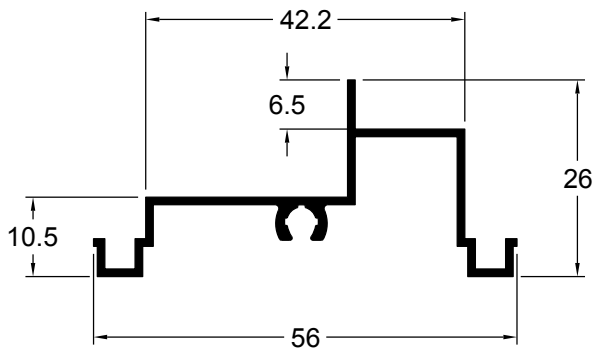
71029	0.424 Kg/m
-	-



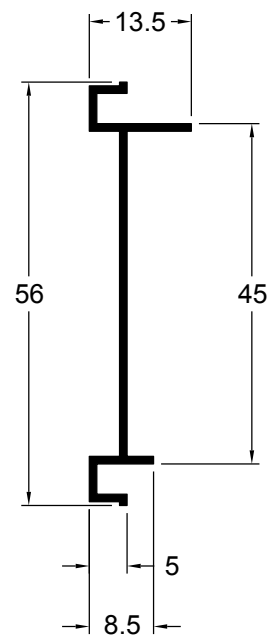
72019	0,382 Kg/m
-	-



72073	0.333 Kg/m
-	-

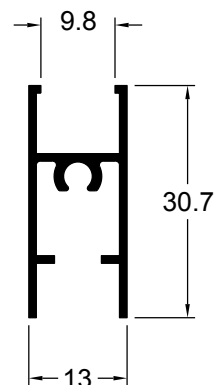
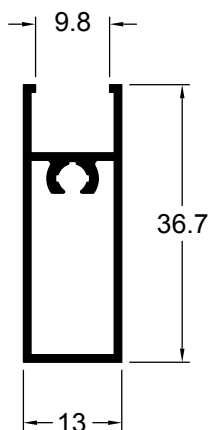


70062	0.227 Kg/m
-	-



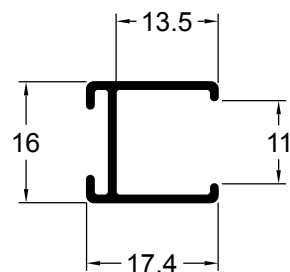
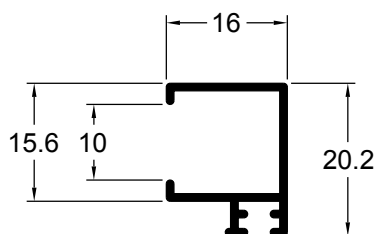
70048	0.301 Kg/m
-	

70049	0.243 Kg/m
-	

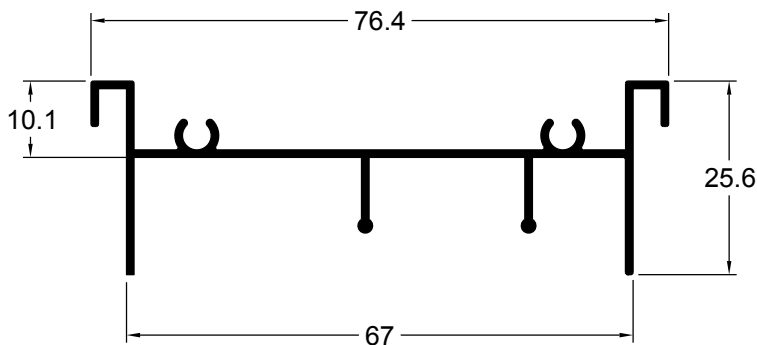


70084	0.171 Kg/m
-	

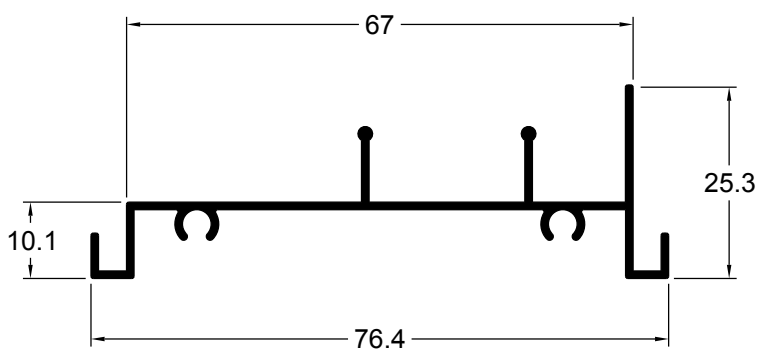
70089	0.152 Kg/m
-	



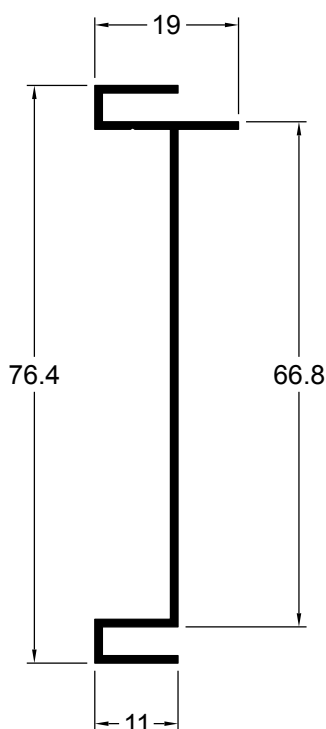
72116	0.477 Kg/m
-	



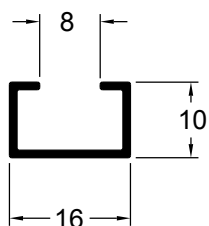
70059	0.434 Kg/m
-	



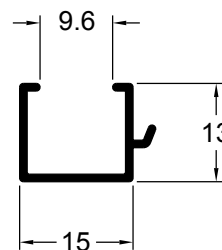
70056	0.336 Kg/m
-	



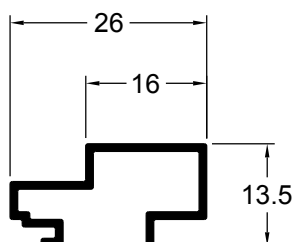
72236	0,108 Kg/m
-	



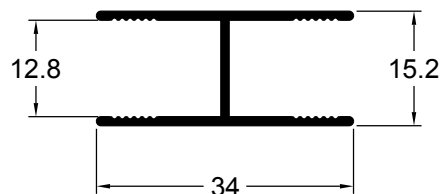
78800	0.125 Kg/m
-	



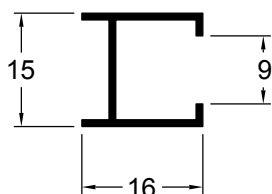
72233	0,178 Kg/m
-	



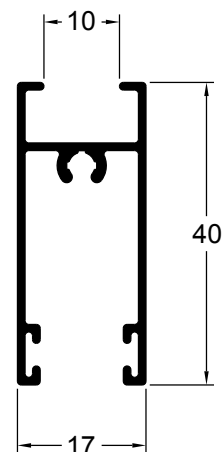
78880	0.247 Kg/m
-	



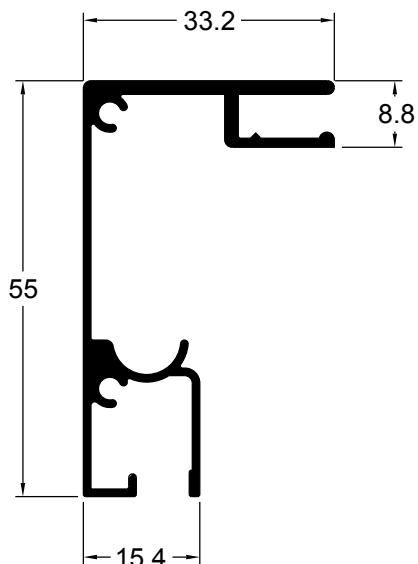
70046	0.120 Kg/m
-	



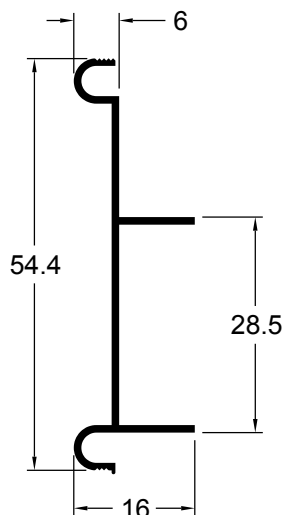
72126	0.345 Kg/m
-	



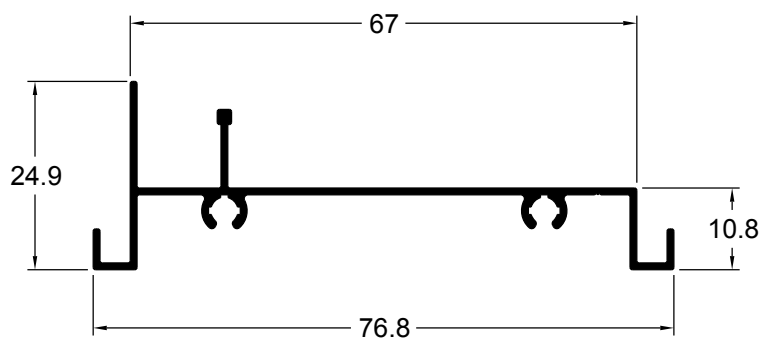
78900	0.590 Kg/m
-	



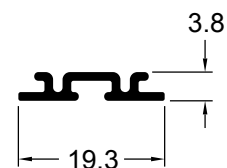
70109	0.240 Kg/m
-	



72859	0.385 Kg/m
-	

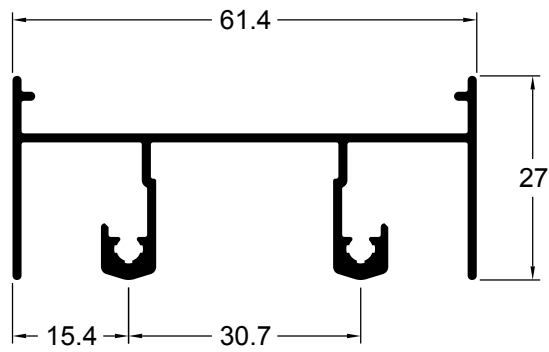


78890	0.176 Kg/m
-	

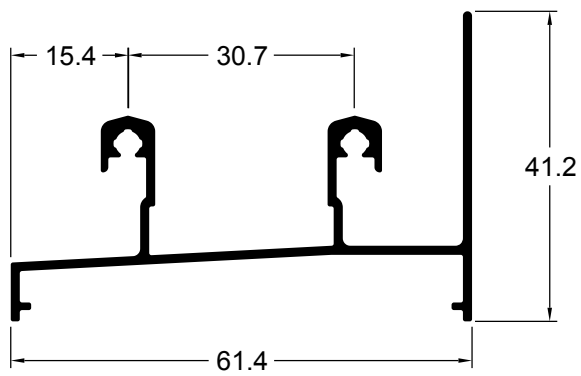


PERFIS, PROJETOS, CÓDIGOS E SISTEMAS ESTÃO SUJEITOS A ALTERAÇÃO SEM AVISO PRÉVIO.

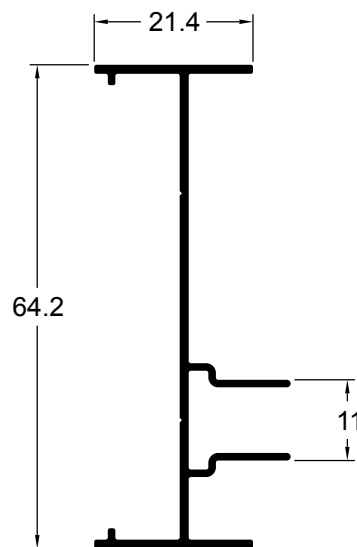
75595	0,628 Kg/m
-	



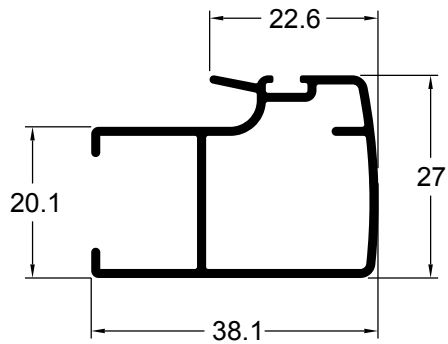
72596	0,595 Kg/m
-	



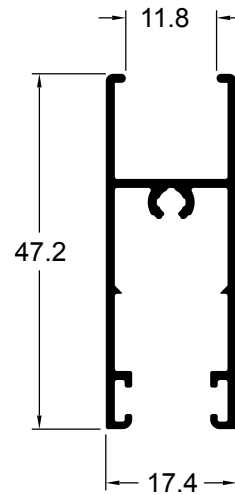
72597	0,447 Kg/m
-	



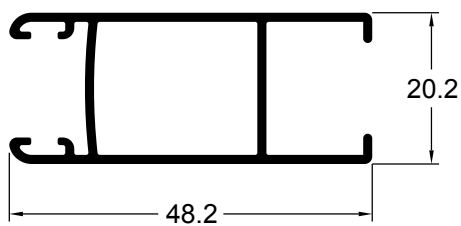
72592	0,451 Kg/m
-	-



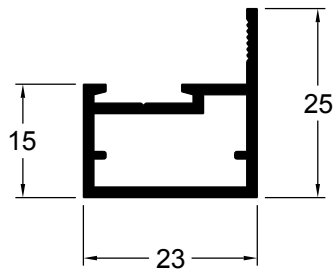
72593	0.436 Kg/m
-	-



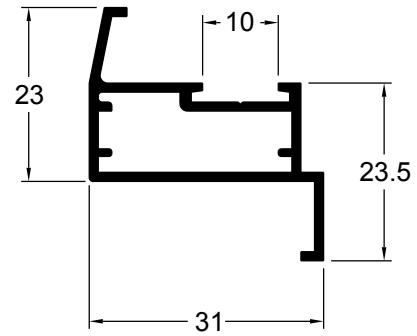
72594	0,478 Kg/m
-	-



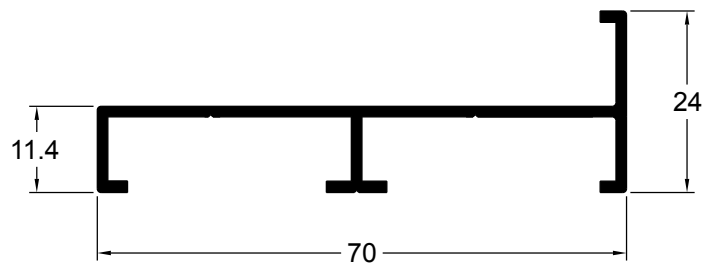
73880	0.333 Kg/m
--	



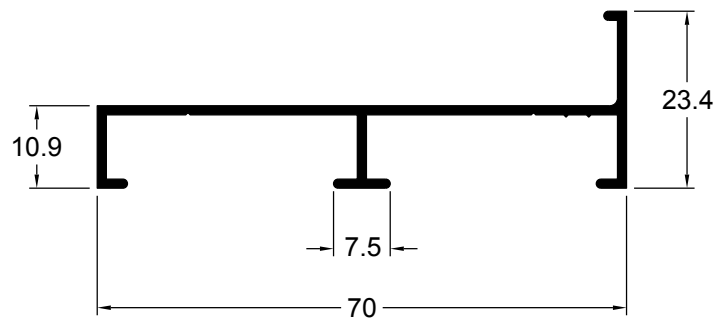
73870	0.374 Kg/m
P-518	



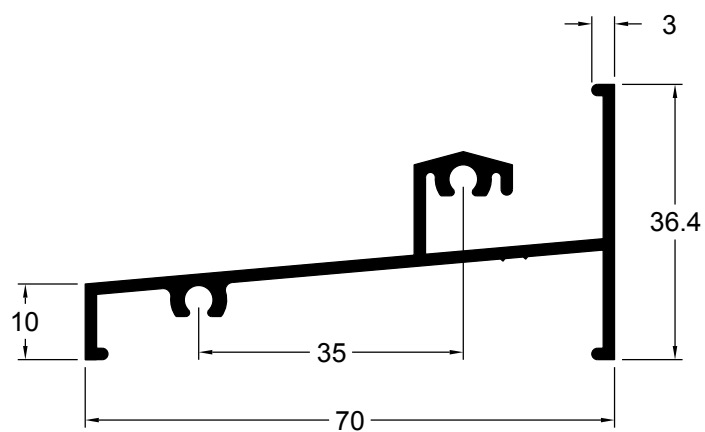
73910	0.482 Kg/m
E-227	



75880	0.405 Kg/m
-	

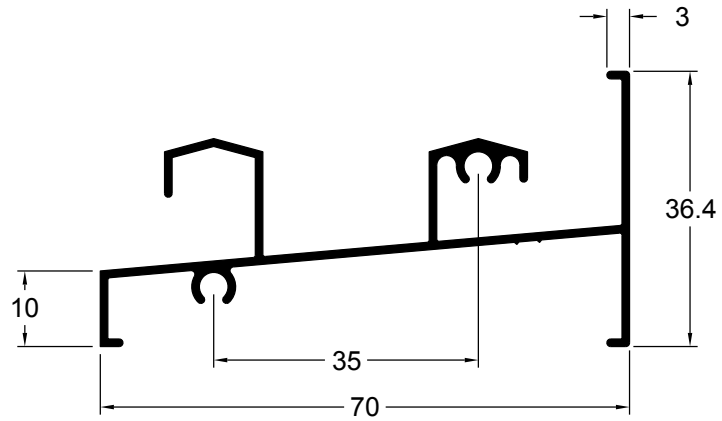


75890	0.673 Kg/m
Z-174	



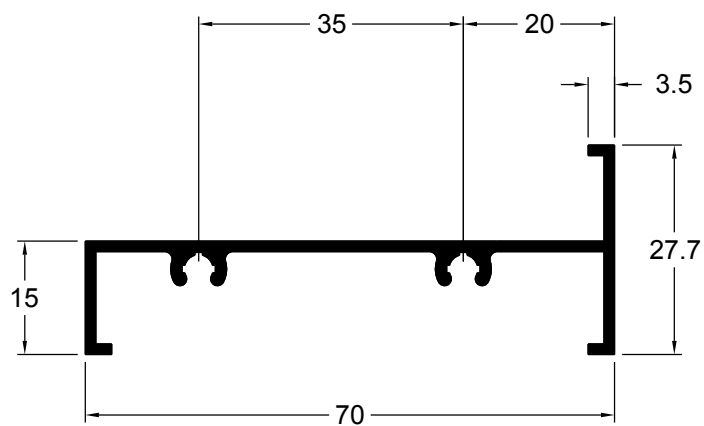
75900	0.553 Kg/m
-------	------------

Z-176



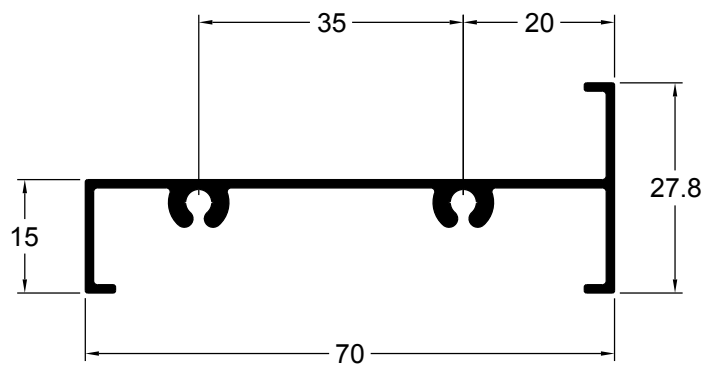
75910	0.531 Kg/m
-------	------------

Z-175

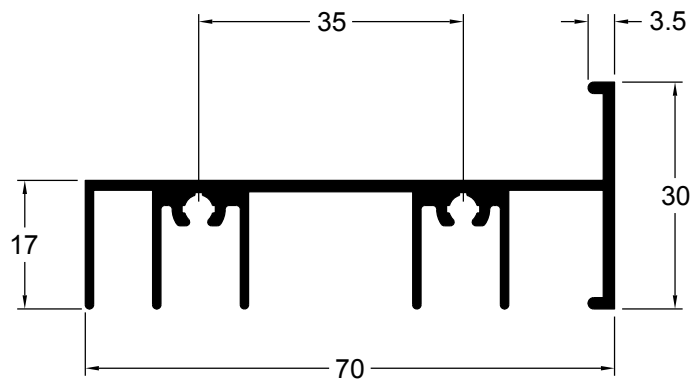


76530	0.493 Kg/m
-------	------------

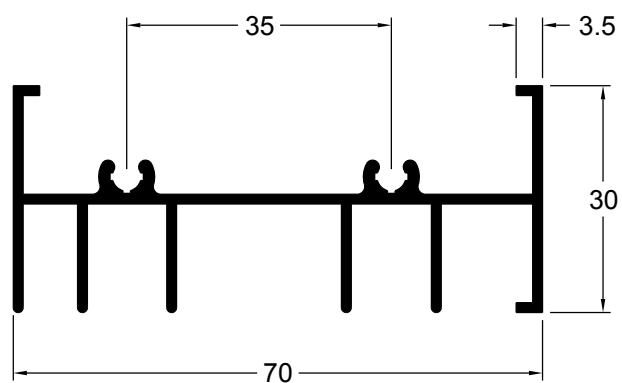
Z-175



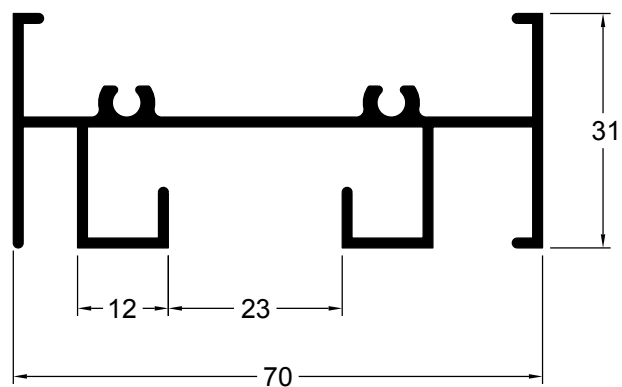
75920	0.760 Kg/m
E-221	



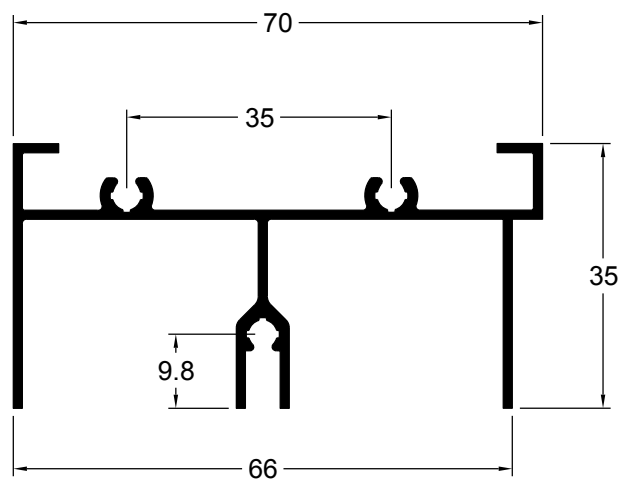
75930	0.773 Kg/m
N-1581	



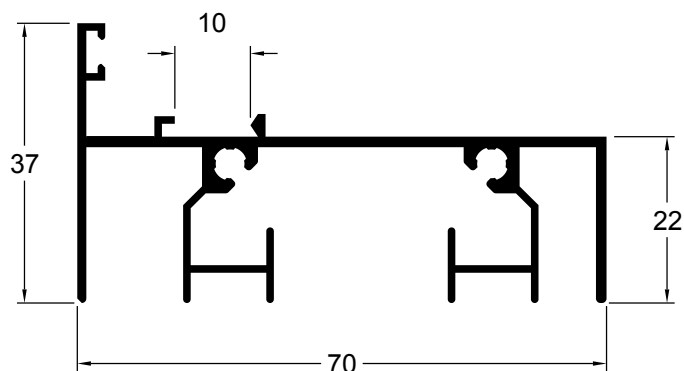
71024	0.808 Kg/m
-	



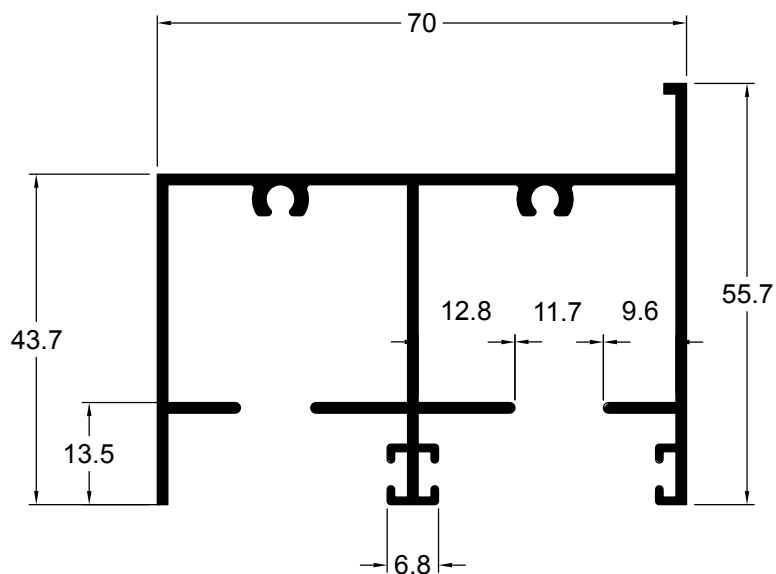
71026	0.706 Kg/m
-	



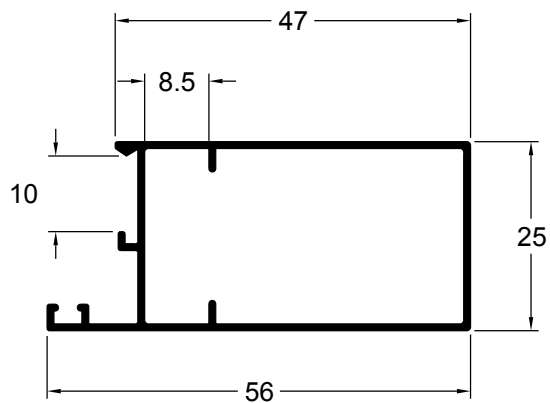
71012	0.813 Kg/m
-	



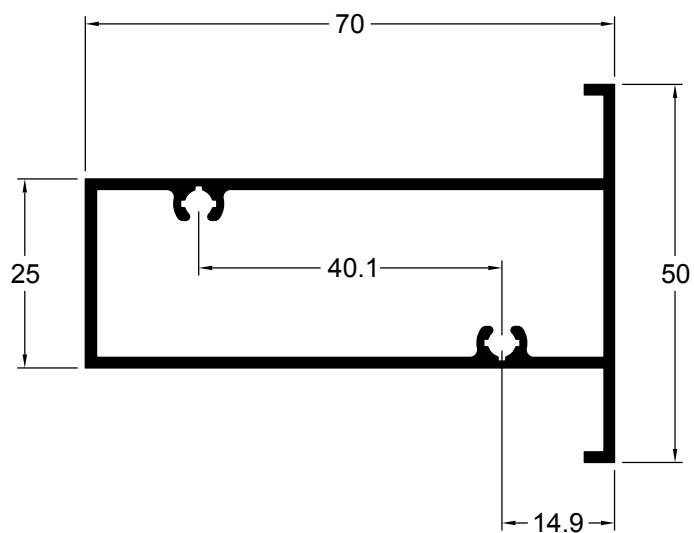
71027	0.358 Kg/m
-	



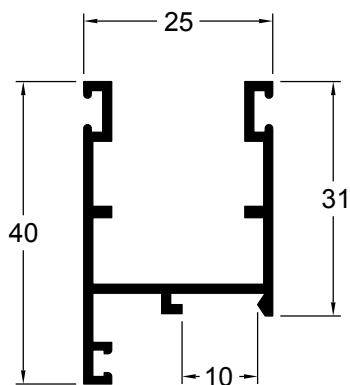
76540	0.409 Kg/m
P-318L	



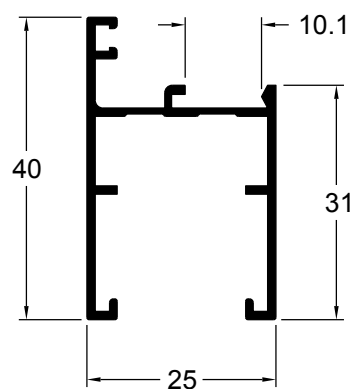
71019	0.885 Kg/m
FC070	



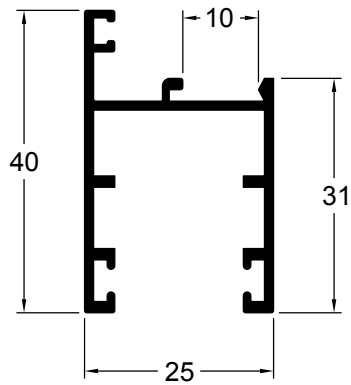
71001	0.399 Kg/m
Y-196	



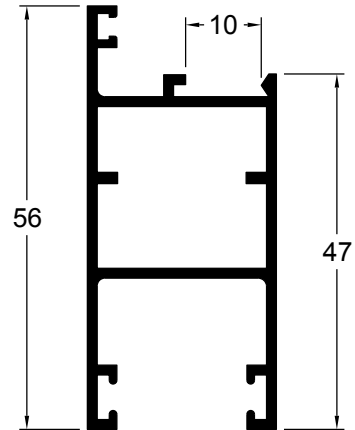
71003	0.349 Kg/m
Y-195L	



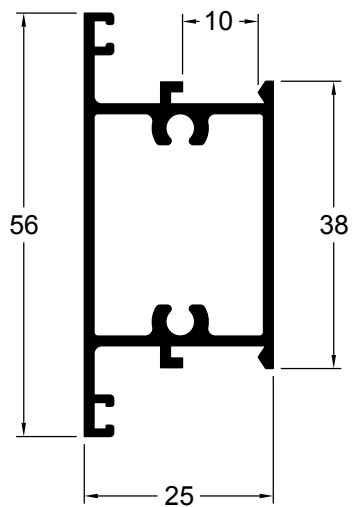
72630	0.420 Kg/m
Y-195	



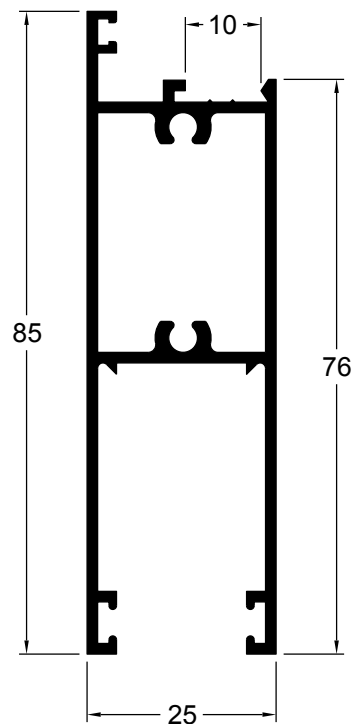
71021	0.627 Kg/m
A-048	



71005	0.649 Kg/m
P-319	

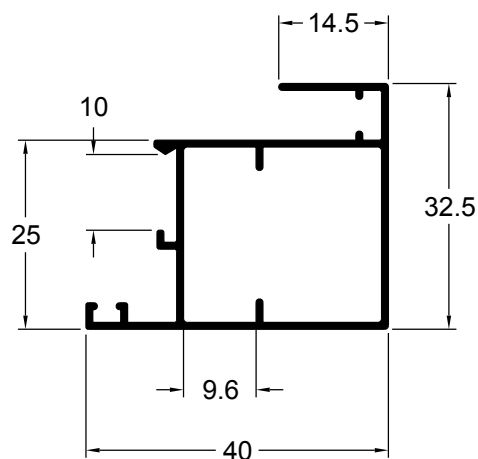
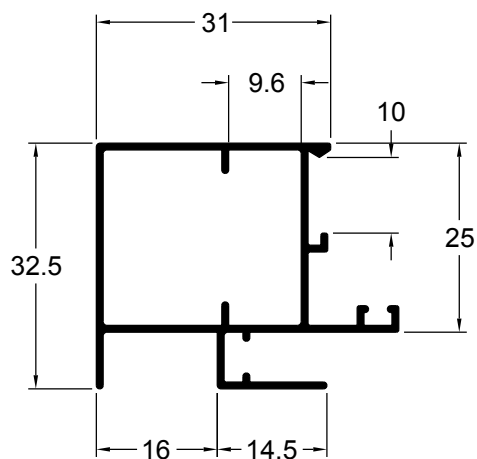


71018	0.960 Kg/m
A-139	



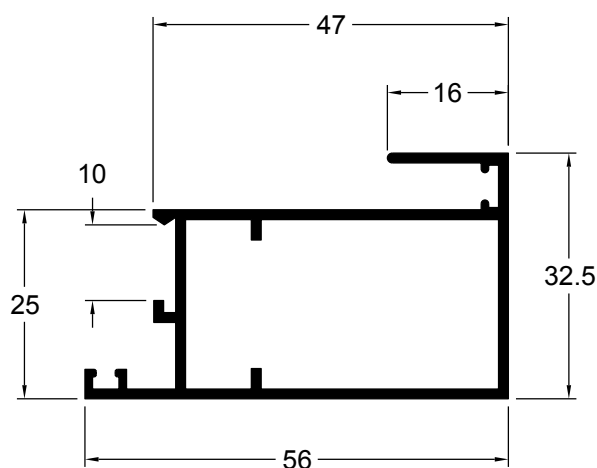
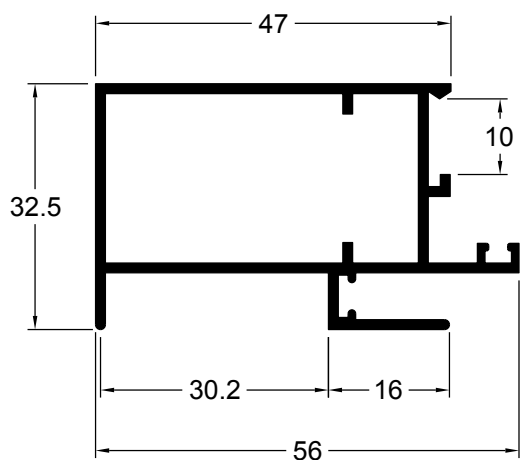
73770	0.406 Kg/m
P-152	

73780	0.387 Kg/m
P-151	



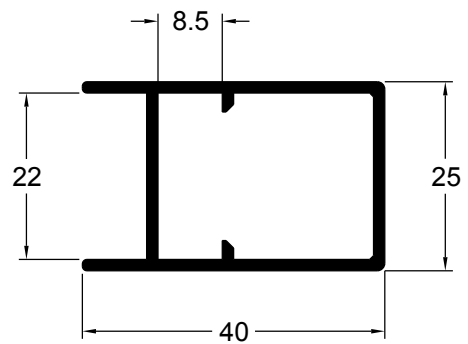
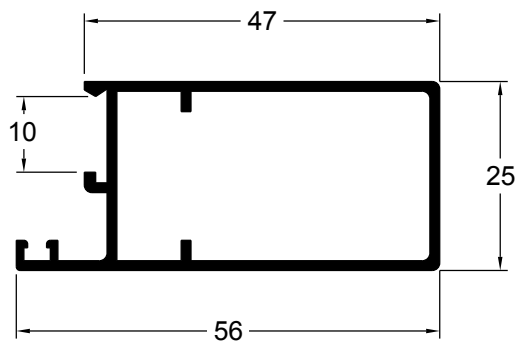
71022	0.686 Kg/m
-	

71023	0.660 Kg/m
-	



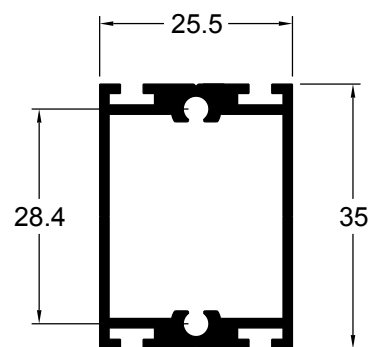
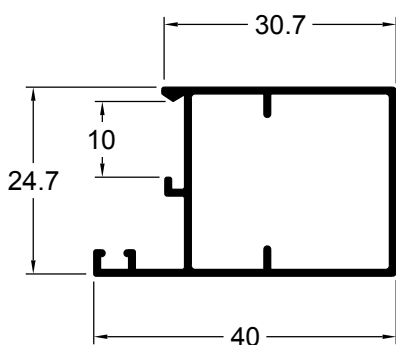
72950	0.575 Kg/m
P-318	

73790	0.463 Kg/m
A-055	



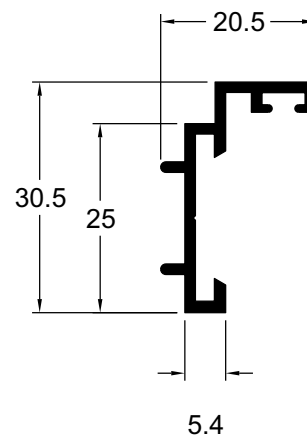
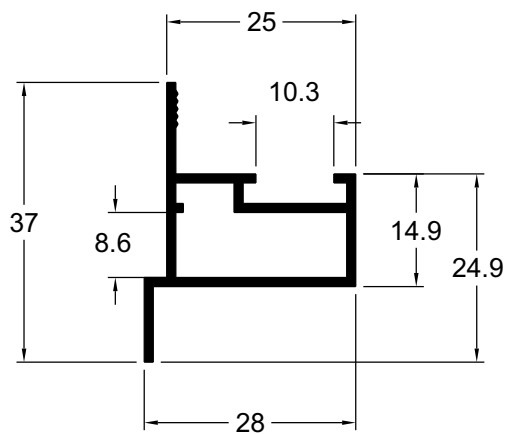
72640	0.331Kg/m
P-140	

76200	0.580 Kg/m
-	



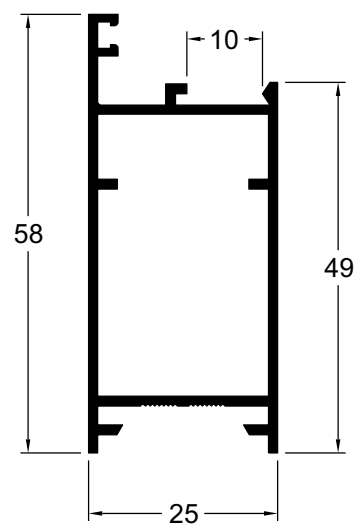
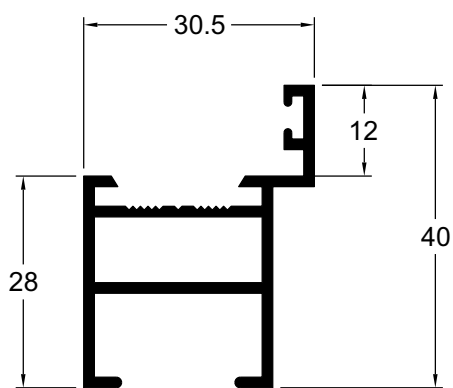
76220	0.352 Kg/m
-	

71002	0.263 Kg/m
25-548	



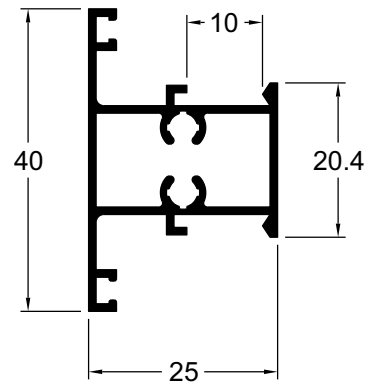
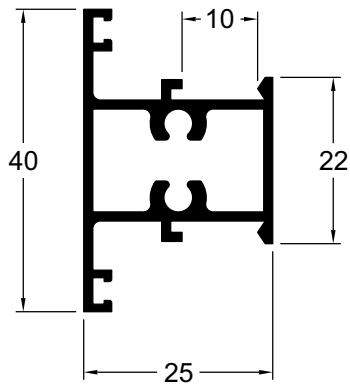
71015	0.512 Kg/m
P-412	

71016	0.580 Kg/m
P-414	



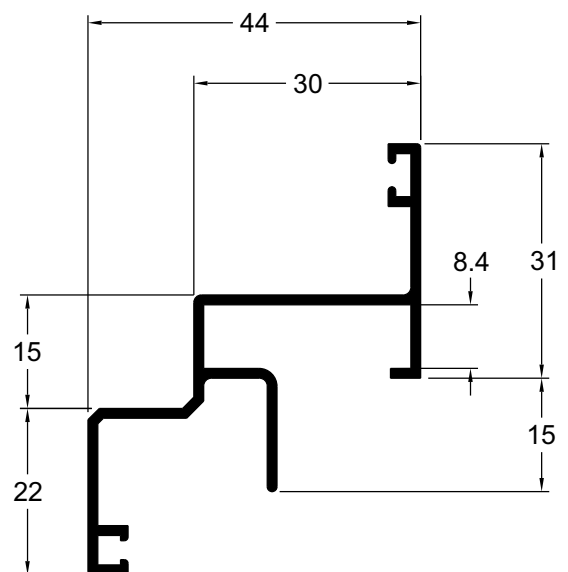
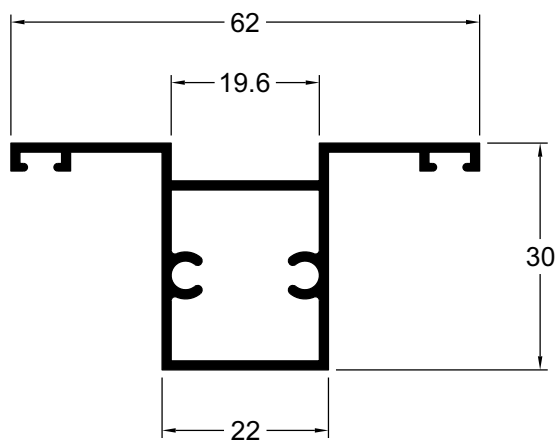
71007	0.506 Kg/m
25-026	

71008	0.406 Kg/m
-	



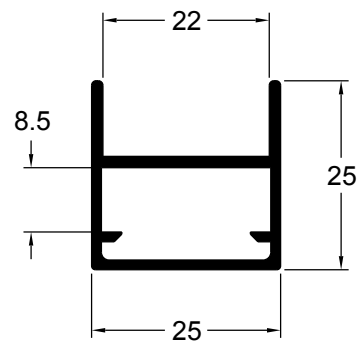
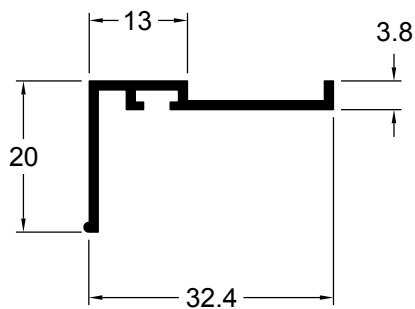
71025	0.554 Kg/m
P-574	

73800	0.532 Kg/m
Y-215	



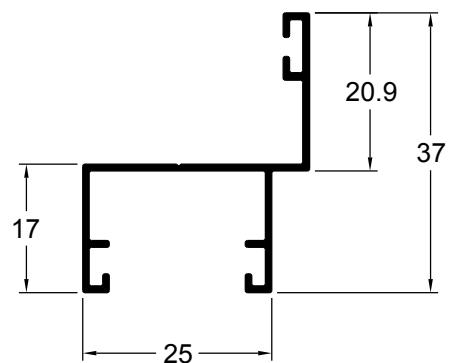
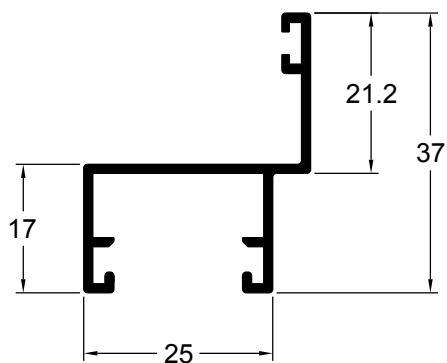
71017	0.199 Kg/m
L-387	

73610	0.361 Kg/m
A-056	



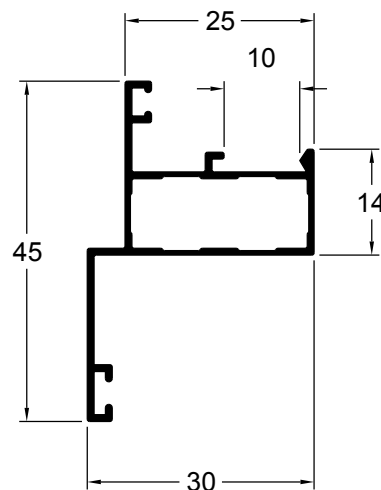
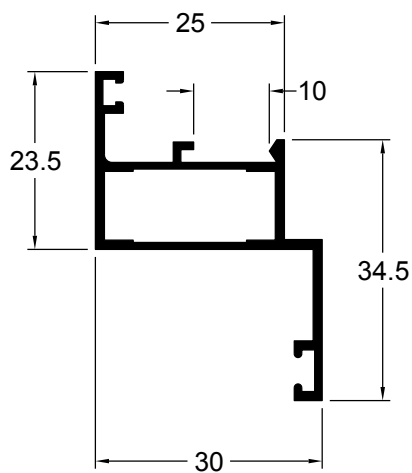
72610	0.333 Kg/m
Y-126	

76520	0.252 Kg/m
Y-126	



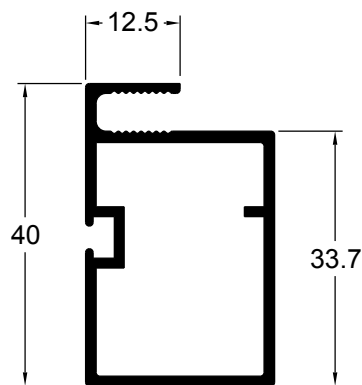
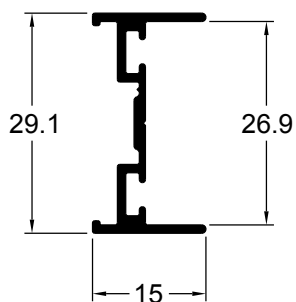
71006	0.376 Kg/m
-	

73700	0.292 Kg/m
P-146	

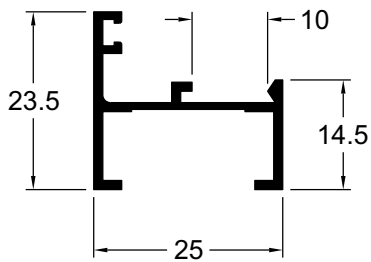


73950	0.218 Kg/m
I-105	

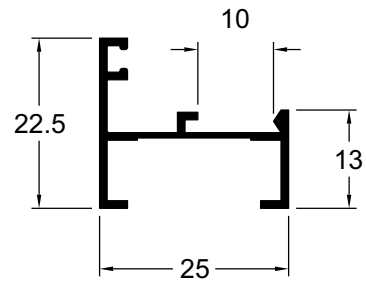
72930	0.509 Kg/m
P-227	



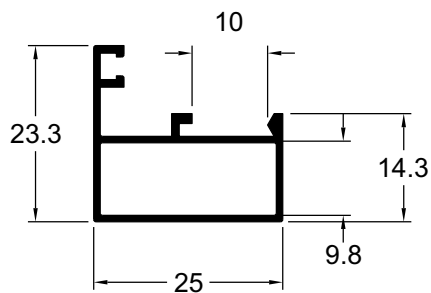
71009	0.233 Kg/m
Y-197	



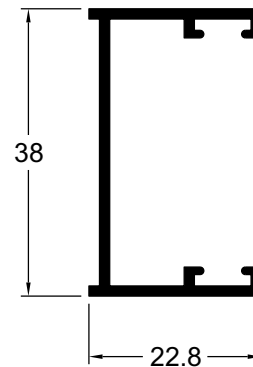
71011	0.194 Kg/m
-	



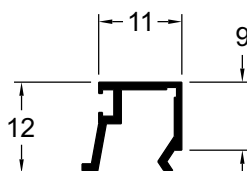
72620	0.233 Kg/m
P-147	



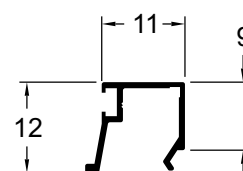
71004	0.345 Kg/m
-	



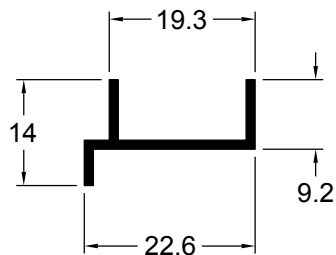
73820	0.103 Kg/m
U-522	



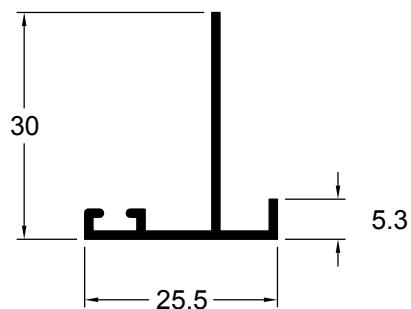
72838	0.084 Kg/m
U-522	



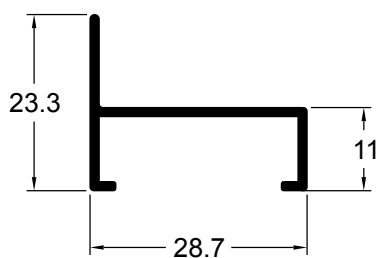
71013	0.141 Kg/m
-	



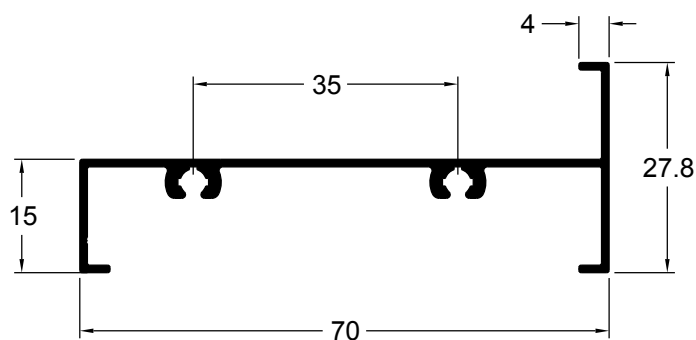
71014	0.199 Kg/m
T-214	



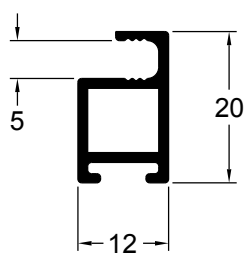
73940	0.210 Kg/m
Y-120	



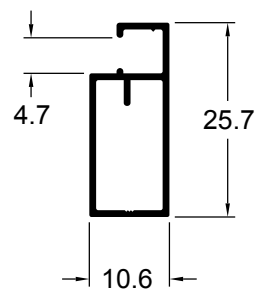
72835	0.420 Kg/m
Z-175	



72940	0.203 Kg/m
A-058	

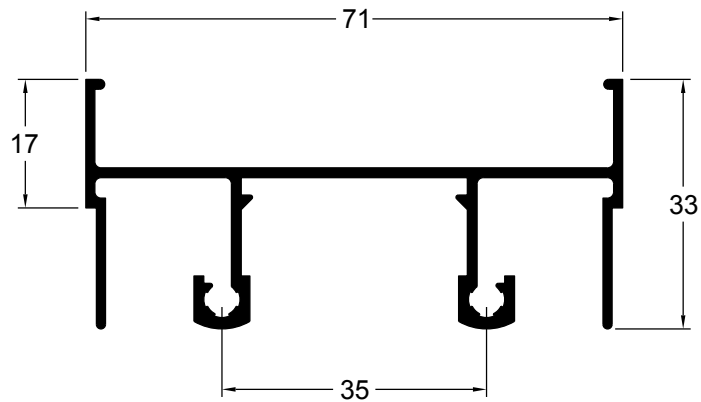


72914	0.179 Kg/m
-	



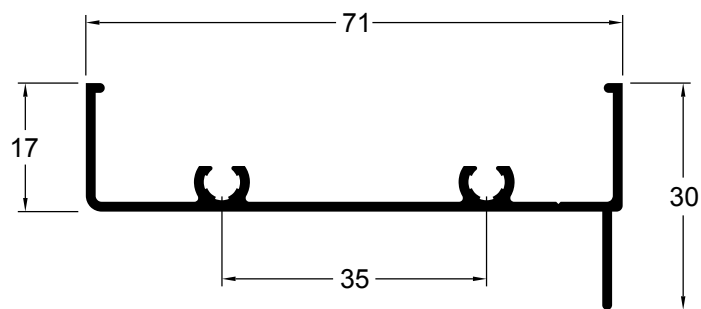
79000	0.738 Kg/m
-------	------------

SU-001 / E-566



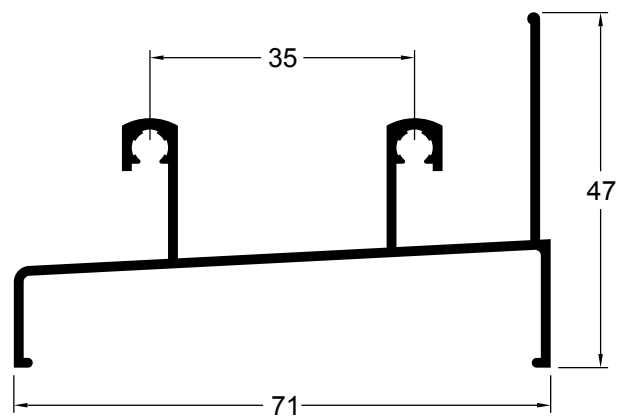
79030	0.502 Kg/m
-------	------------

SU-004 / Y-777

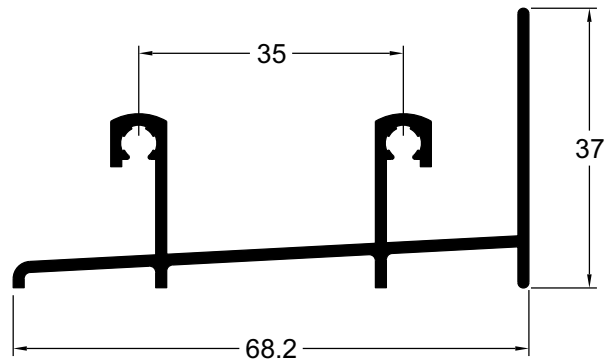


79010	0.692 Kg/m
-------	------------

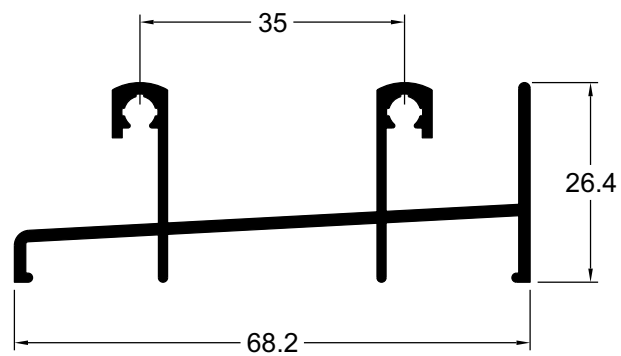
SU-002 / E-565



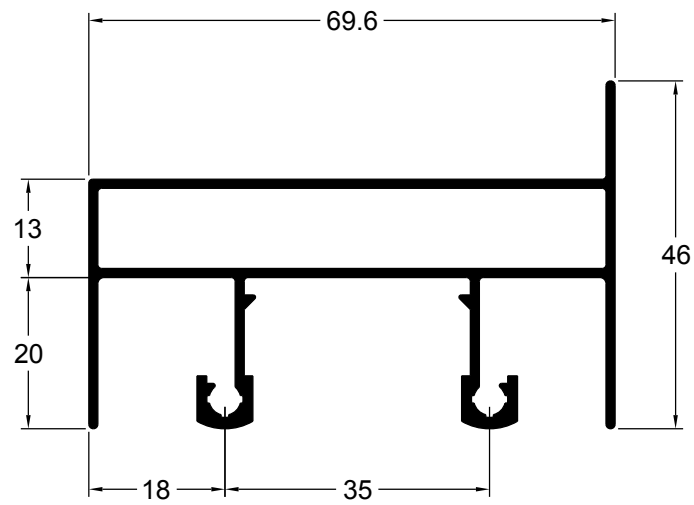
79290	0.684 Kg/m
SU-228	



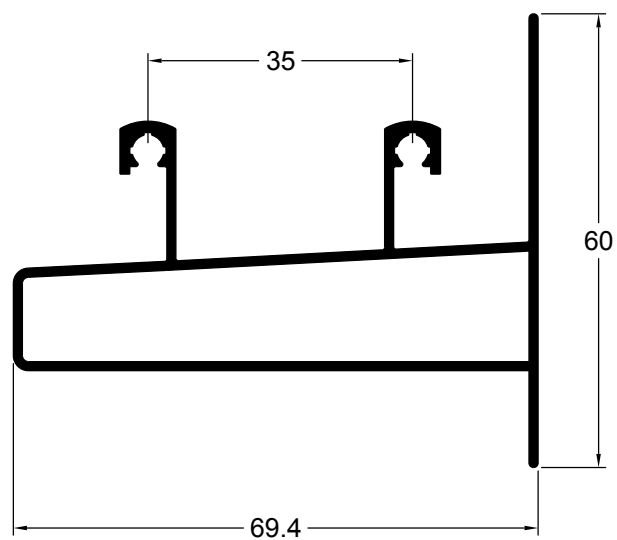
79060	0.676 Kg/m
SU-021	



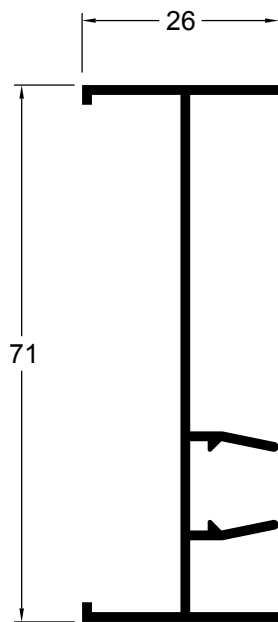
77017	0.954 Kg/m
SU-005	



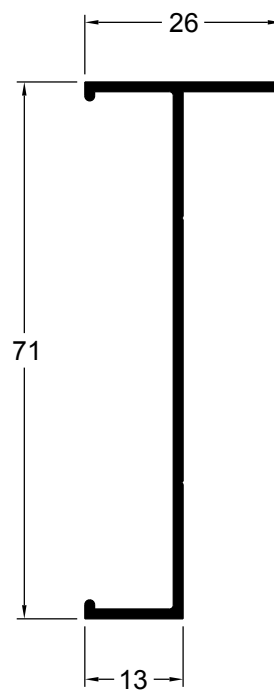
77218	0.900 Kg/m
SU-006	



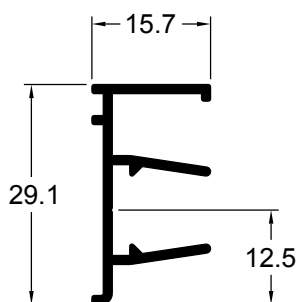
79020	0.524 Kg/m
SU-003 / E-567	



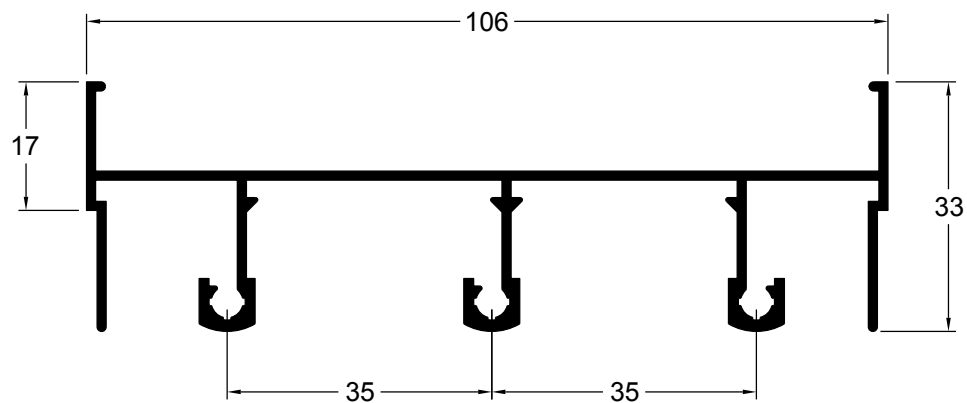
79040	0.385 Kg/m
SU-007 / Y-776	



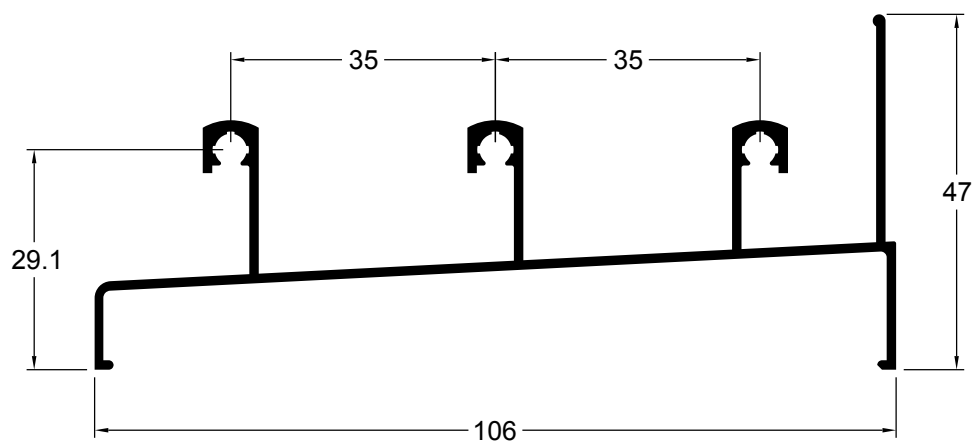
79050	0.245 Kg/m
SU-008 / E-568	



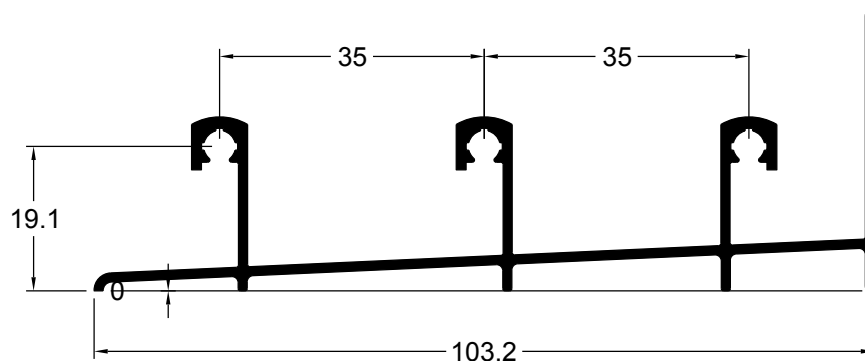
77213	0.961 Kg/m
SU-010	



77212	0.912 Kg/m
SU-011	



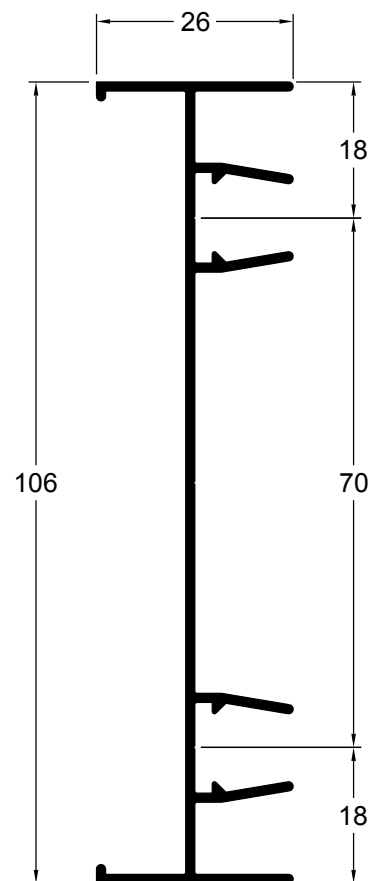
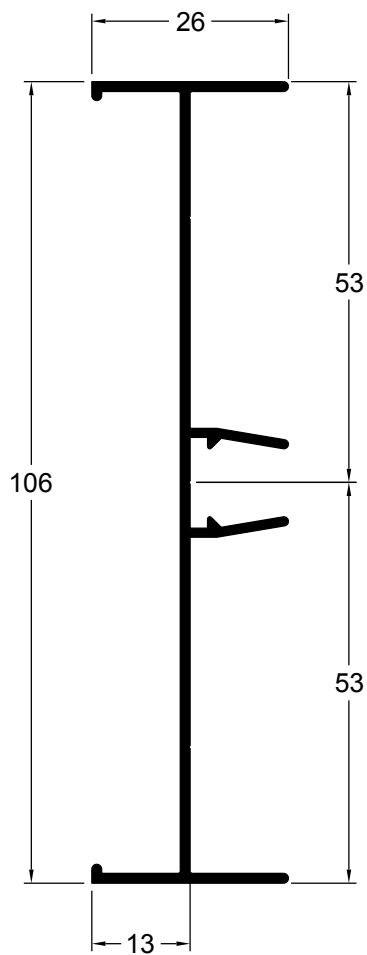
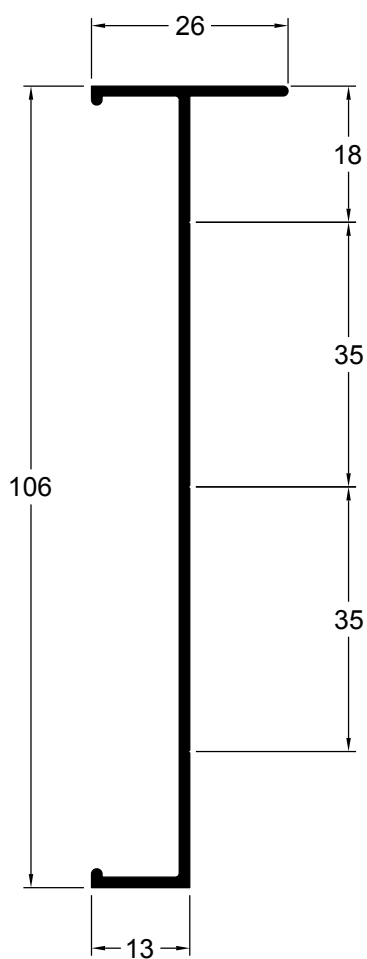
77207	0.838 Kg/m
SU-230	



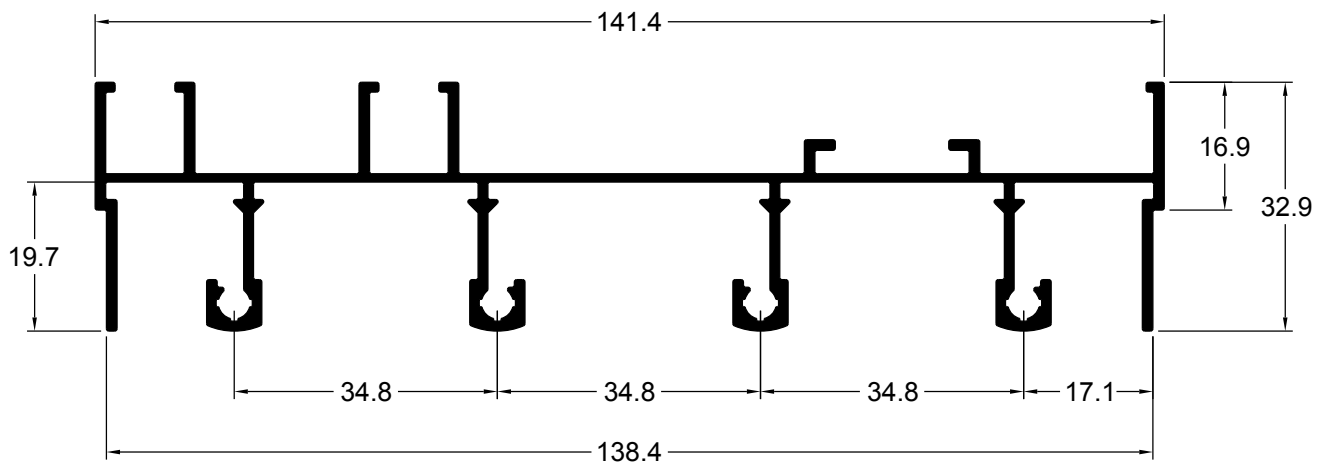
77211	0.542 Kg/m
SU-012	

77209	0.647 Kg/m
SU-014	

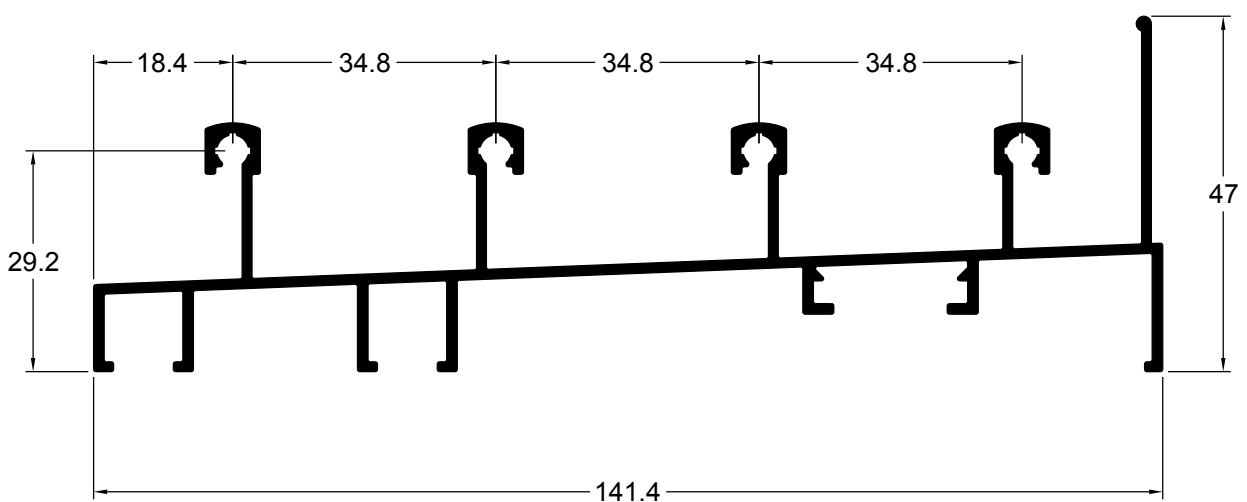
72319	0.742 Kg/m
E-573	



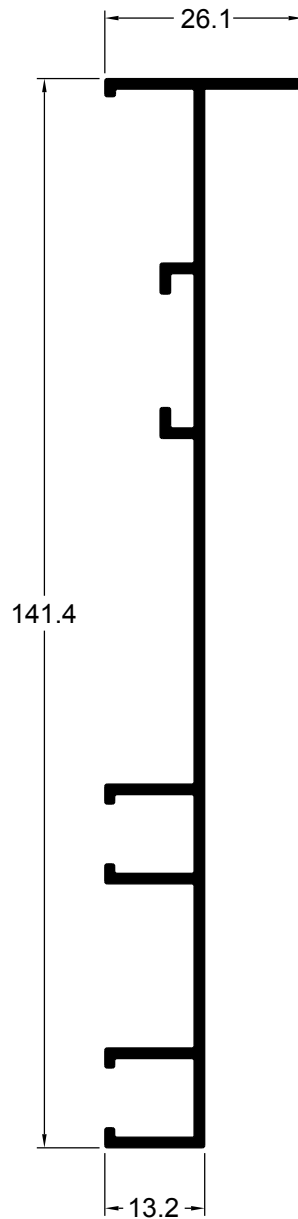
72311	1.416 Kg/m
E-645	



72312	1.416 Kg/m
E-646	



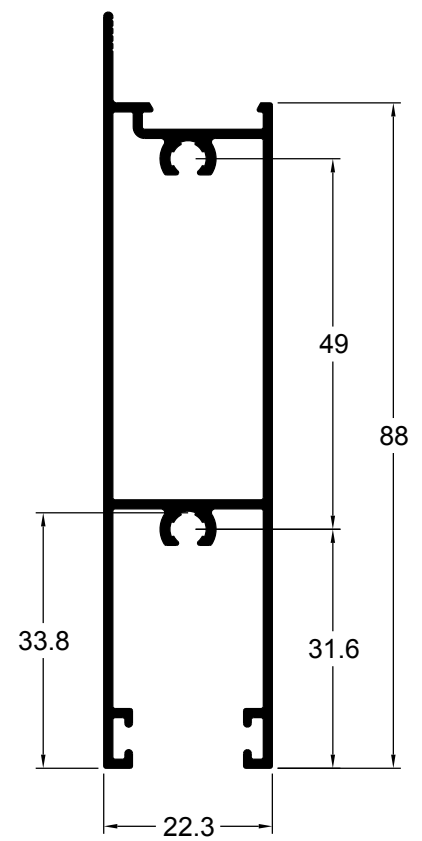
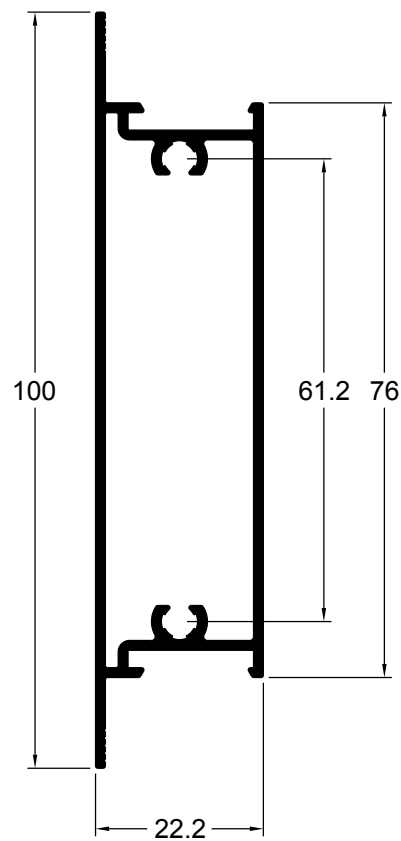
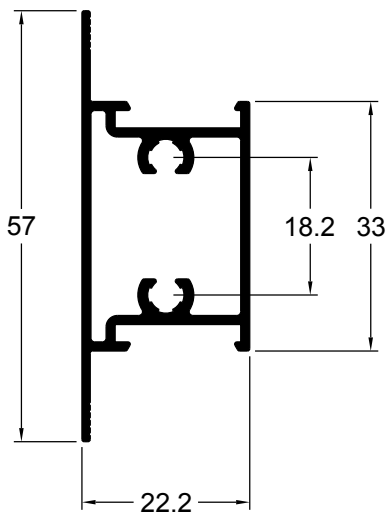
72313	0.885 Kg/m
E-647	



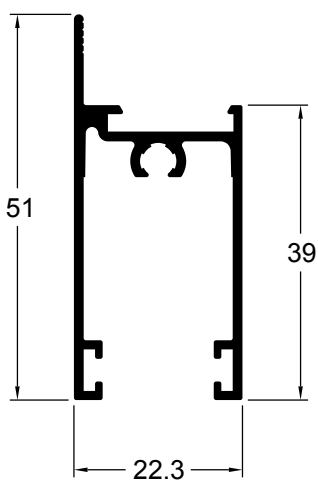
79280	0.544 Kg/m
SU-227	

79100	0.884 Kg/m
SU-050 / P-668	

77208	0.896 Kg/m
SU-225	

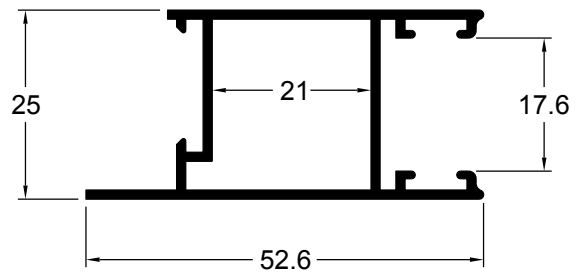
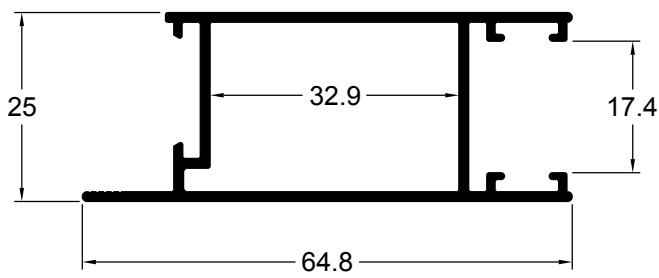


79110	0.511 Kg/m
SU-053	



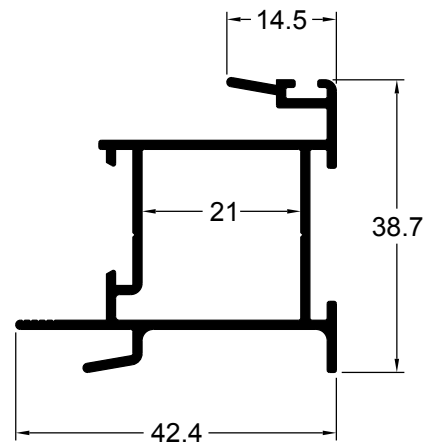
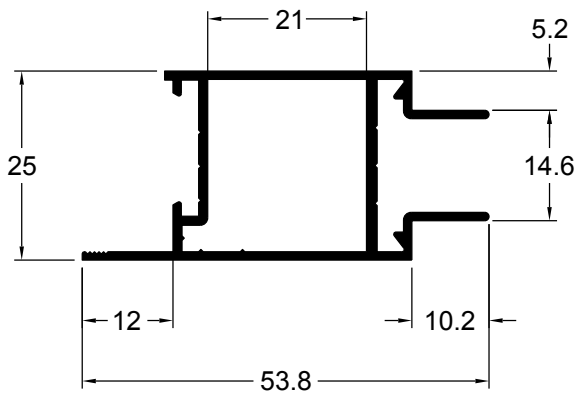
77198	0.638 Kg/m
SU-245	

79070	0.518 Kg/m
SU-039 / A-282	



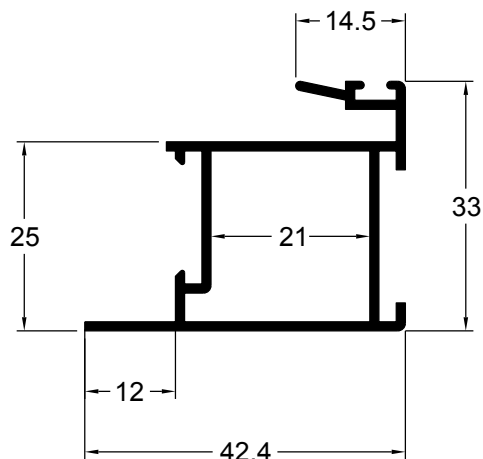
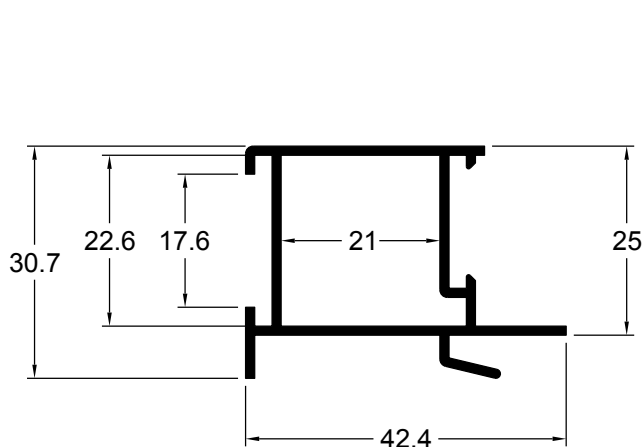
79270	0.507 Kg/m
SU-192	

77205	0.563 Kg/m
SU-042	



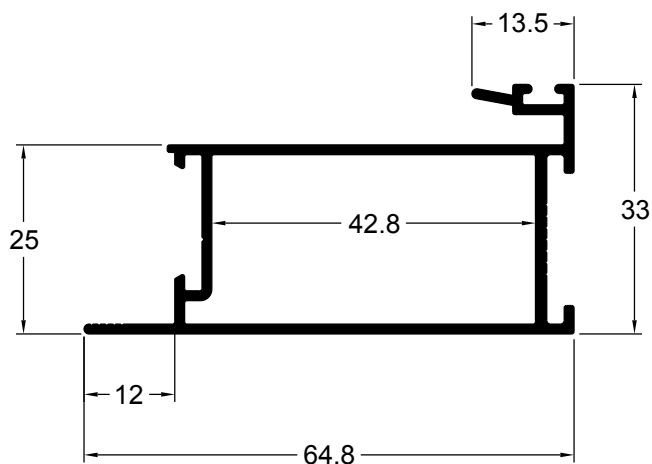
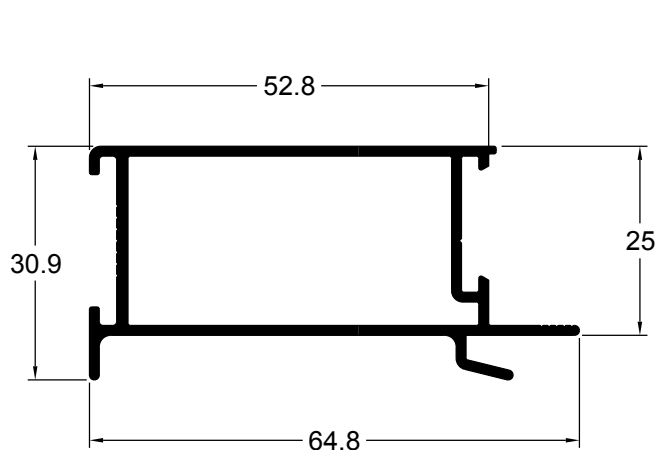
79080	0.477 Kg/m
SU-040 / P-630	

79090	0.507 Kg/m
SU-041 / P-629	



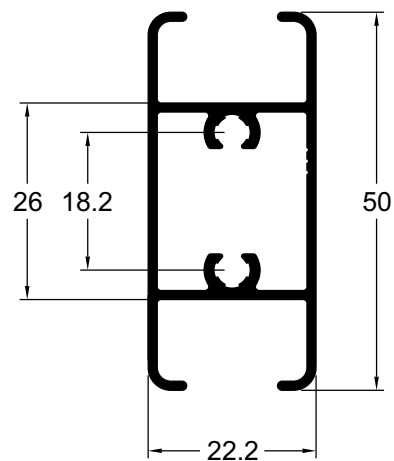
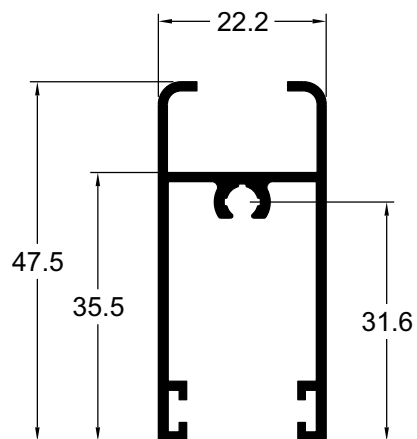
77197	0.418 Kg/m
SU-243	

77199	0.714 Kg/m
SU-242	

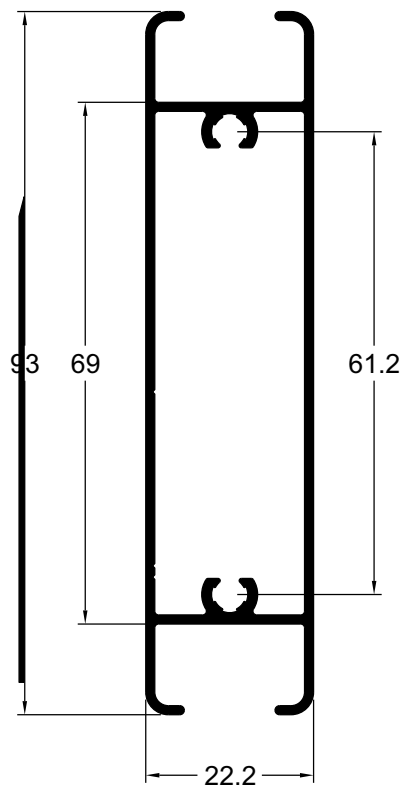


79240	0.507 Kg/m
SU-186	

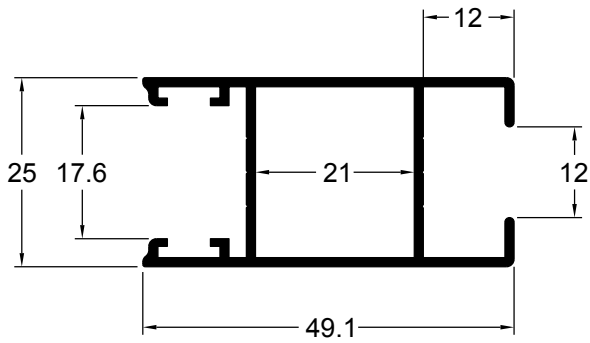
70107	0.583 Kg/m
SU-188	



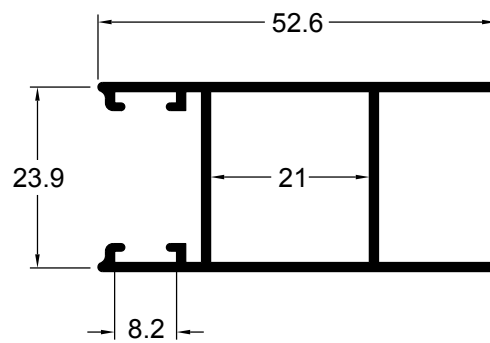
77222	0.863 Kg/m
SU-063	



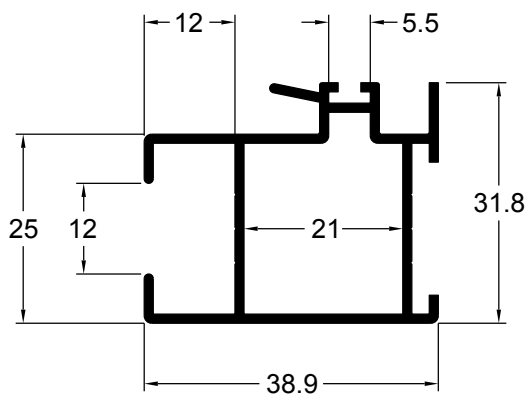
79120	0.543 Kg/m
SU-055 / A-285	



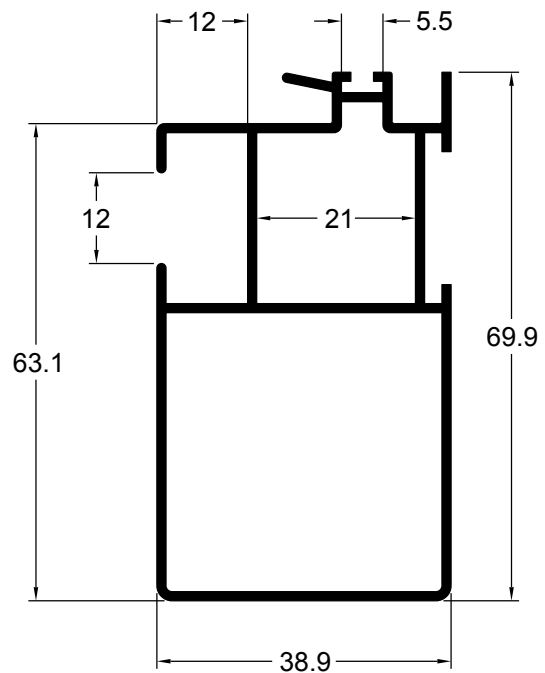
79140	0.533 Kg/m
SU-068 / A-284	



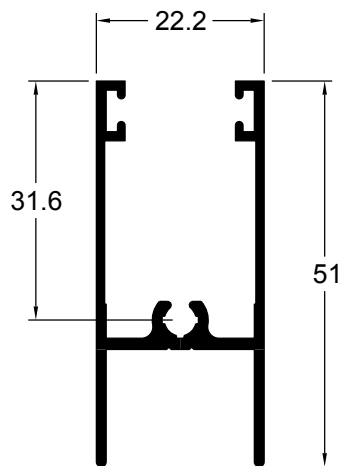
79130	0.542 Kg/m
SU-056 / A-273	



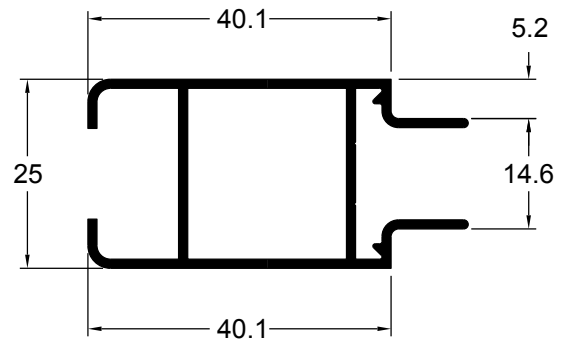
77221	0.907 Kg/m
SU-061	



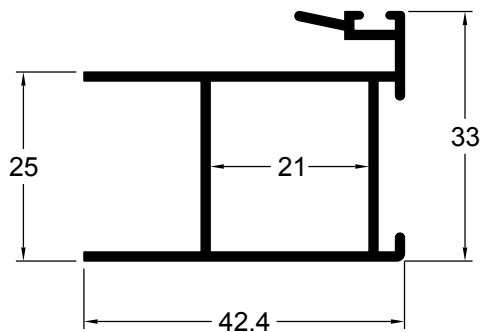
79250	0.510 Kg/m
SU-187	



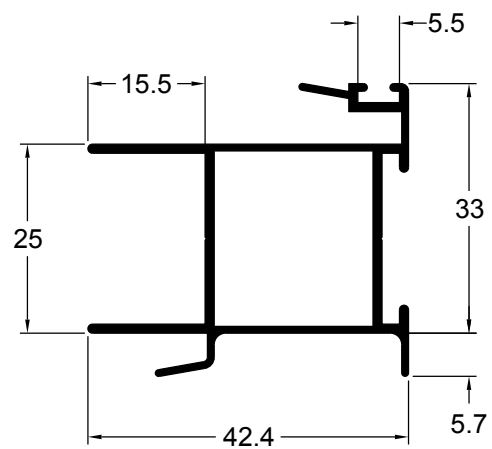
79260	0.536 Kg/m
SU-190	



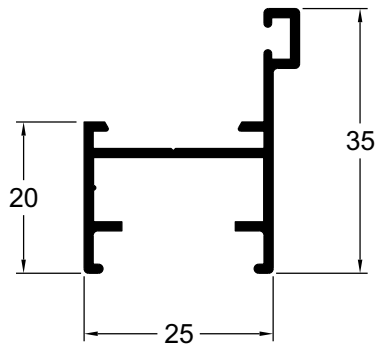
79160	0.520 Kg/m
SU-070 / A-256	



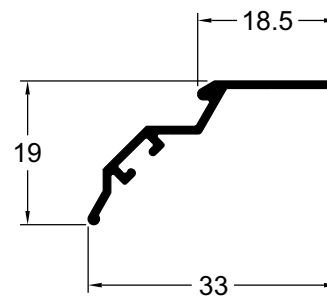
79150	0.520 Kg/m
SU-069 / A-254	



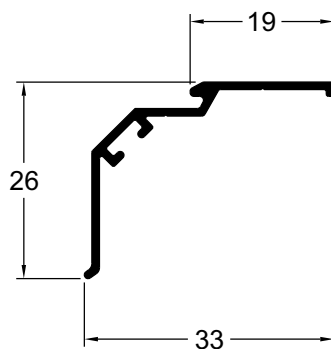
79170	0.332 Kg/m
SU-079 / Y-779	



77204	0.155 Kg/m
SU-083	

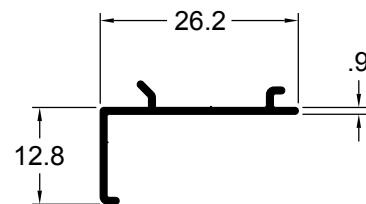
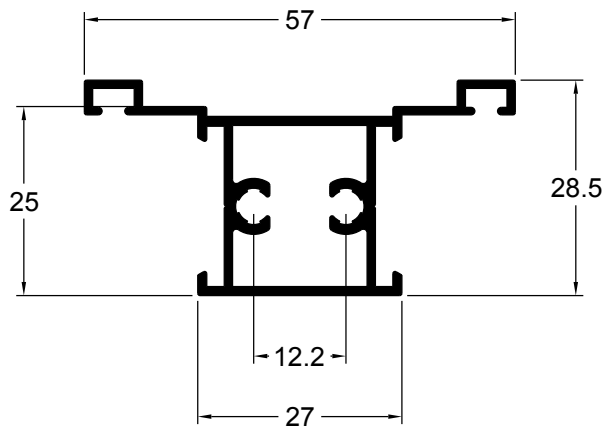


77216	0.175 Kg/m
SU-276	



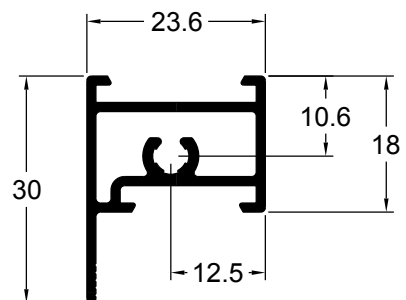
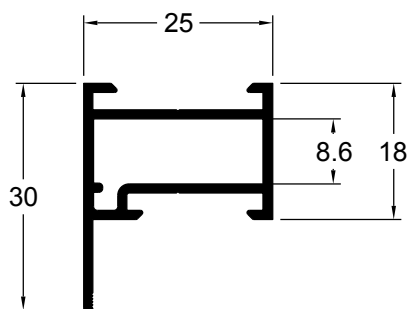
79210	0.576 Kg/m
SU-086 / P-640	

77206	0.115 Kg/m
SU-084	



79180	0.350 Kg/m
SU-080 / P-639	

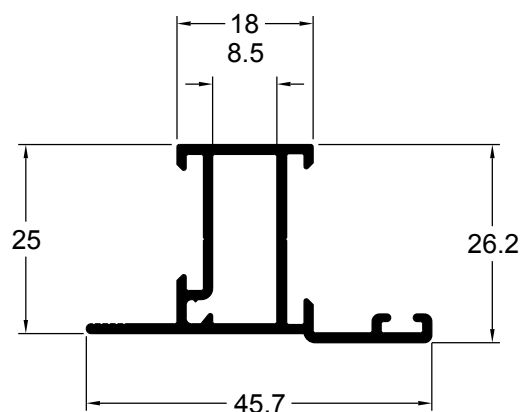
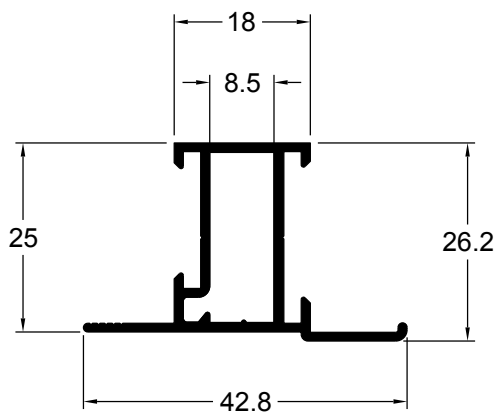
79200	0.377 Kg/m
SU-082 / P-638	



PERFIS, PROJETOS, CÓDIGOS E SISTEMAS ESTÃO SUJEITOS A ALTERAÇÃO SEM AVISO PRÉVIO.

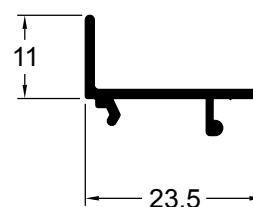
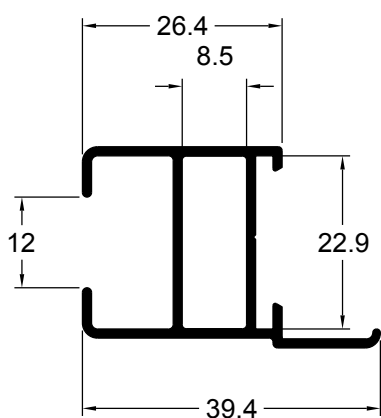
79190	0.395 Kg/m
SU-081 / P-637	

77201	0.449 Kg/m
SU-200	



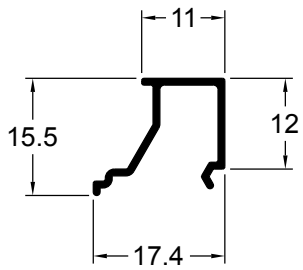
77019	0.418 Kg/m
SU-090	

77203	0.141 Kg/m
SU-108	



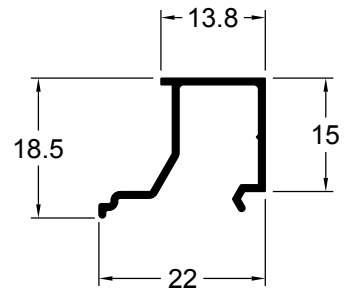
79220	0.110 Kg/m
-------	------------

SU-102 / U-1230



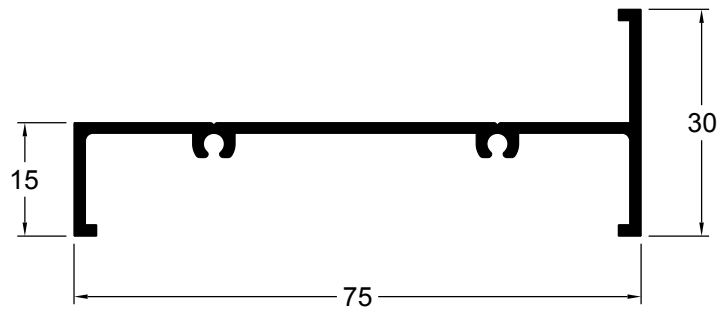
79230	0.141 Kg/m
-------	------------

SU-103 / U-1231



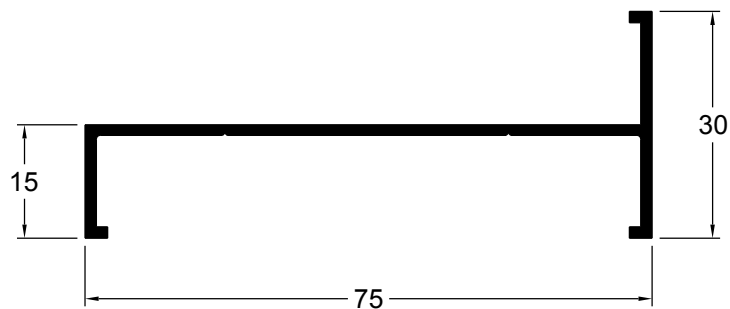
73850	0.596 Kg/m
-------	------------

Y-325



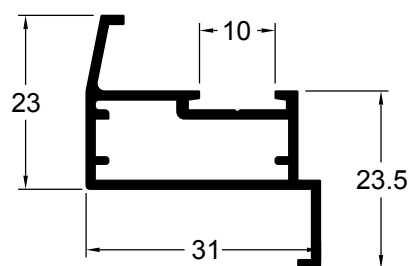
73840	0.462 Kg/m
-------	------------

Y-301



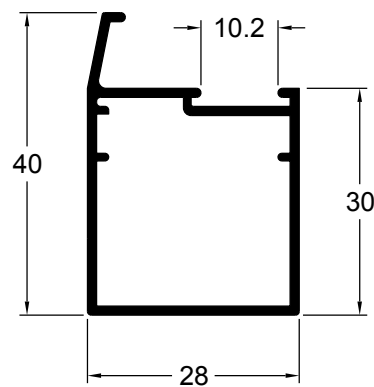
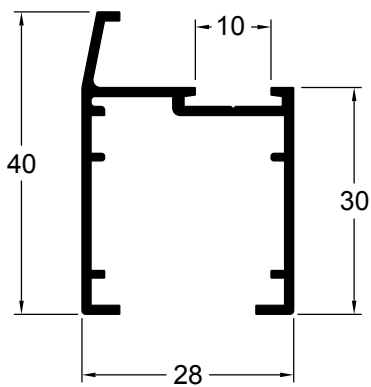
73870	0.374 Kg/m
-------	------------

P-518



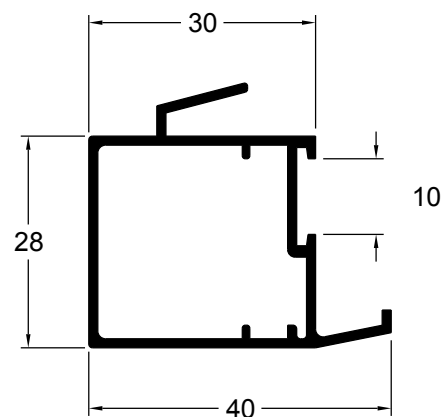
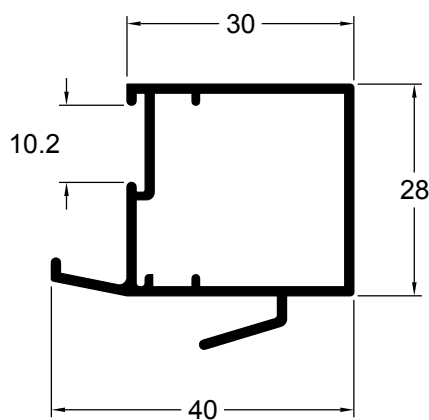
73750	0.398 Kg/m
Y-625	

73740	0.428 Kg/m
P-513	

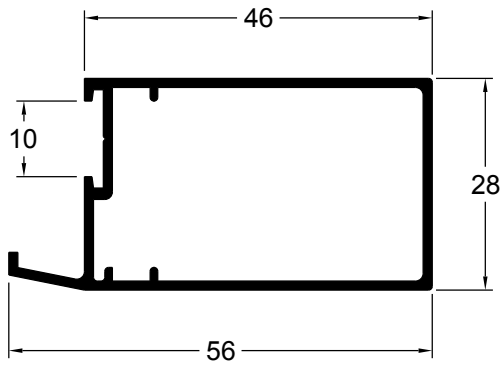


73930	0.476 Kg/m
P-514	

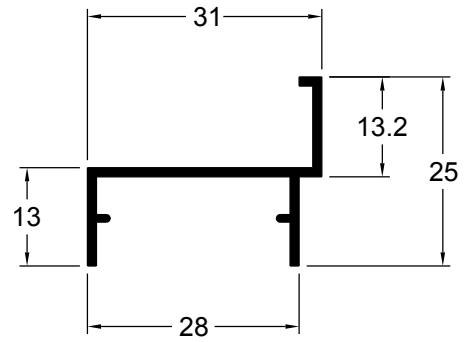
73760	0.485 Kg/m
P-515	



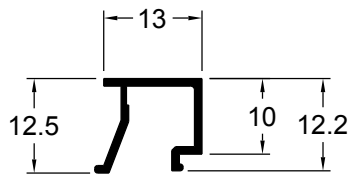
73860	0.540 Kg/m
P-530	



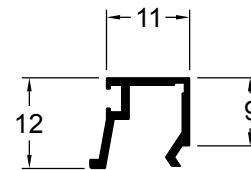
73830	0.230 Kg/m
Y-328	



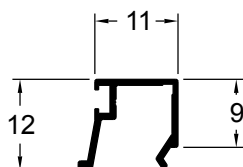
73710	0.108 Kg/m
U-804	



73820	0.103 Kg/m
U-522	

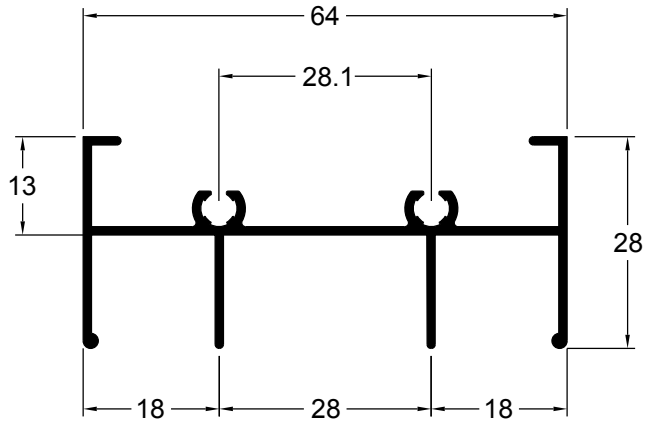


72838	0.084 Kg/m
U-522 / BG-001L	



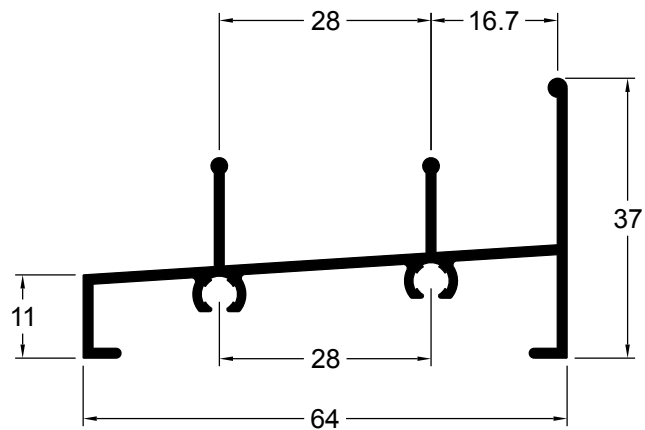
76570	0.544 Kg/m
-------	------------

MP-357



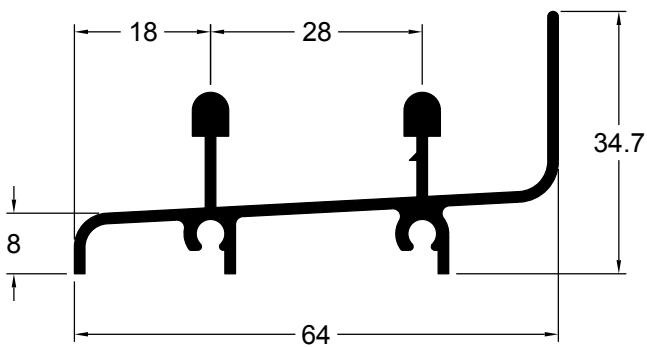
76990	0.589 Kg/m
-------	------------

MP-358



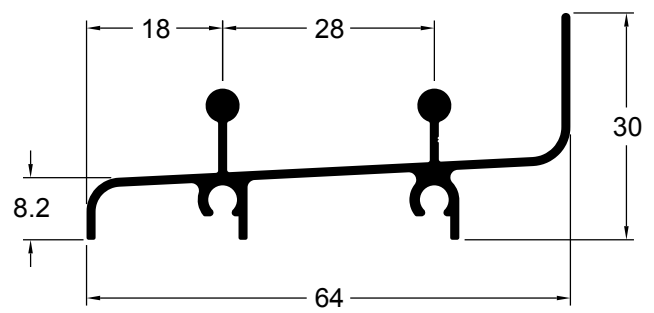
70198	0.681 Kg/m
-------	------------

MP-409



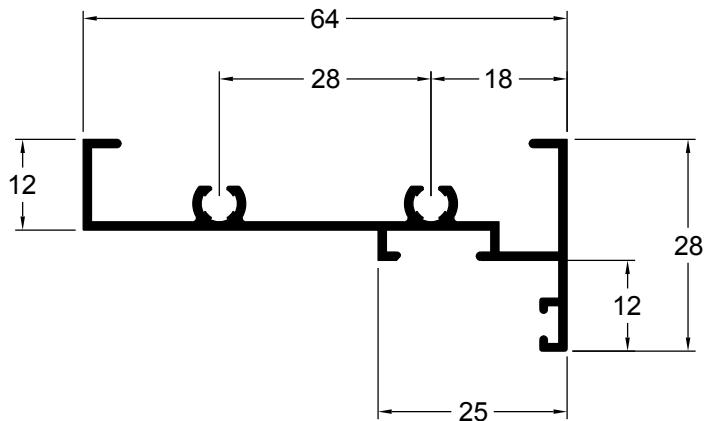
72858	0.534 Kg/m
-------	------------

MP-409L

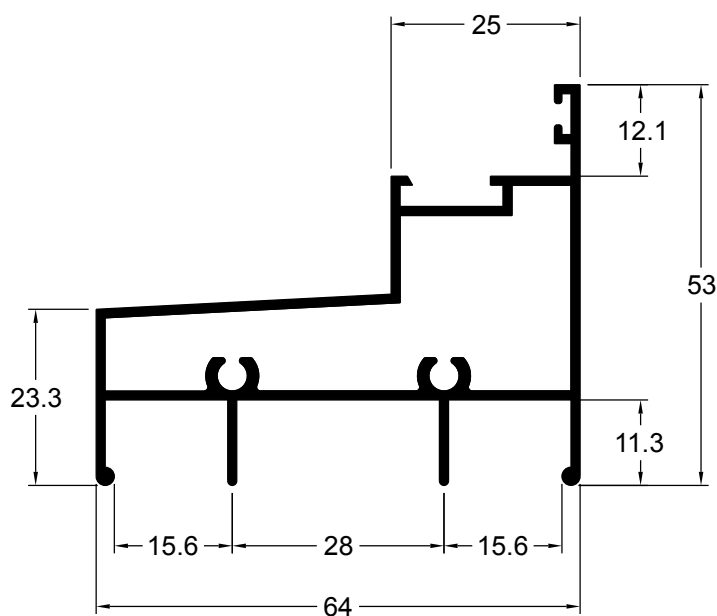


PERFIS, PROJETOS, CÓDIGOS E SISTEMAS ESTÃO SUJEITOS A ALTERAÇÃO SEM AVISO PRÉVIO.

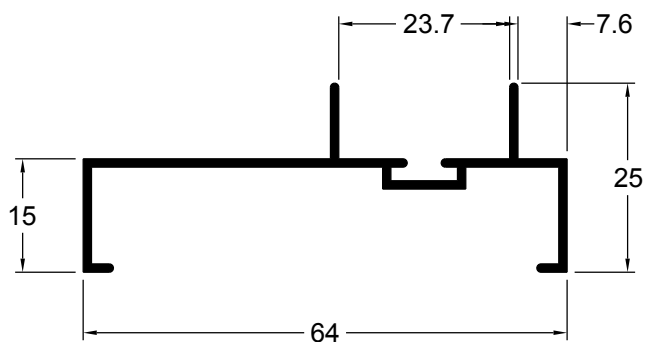
74310	0.462 Kg/m
MP-363	



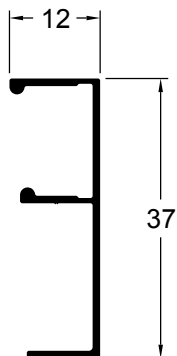
76980	0.915 Kg/m
MP-361	



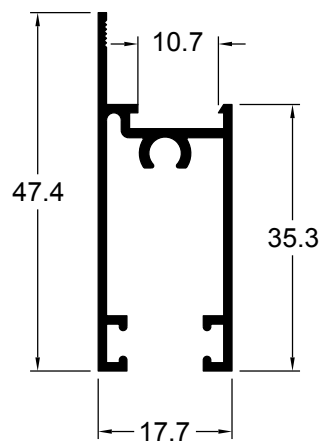
76580	0.376 Kg/m
MP-360	



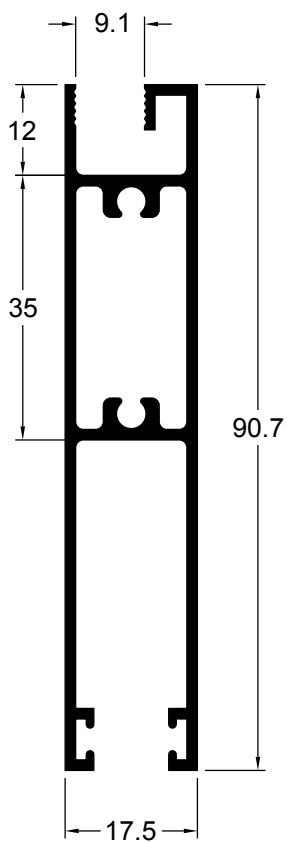
72688	0.186 Kg/m
MP-347	



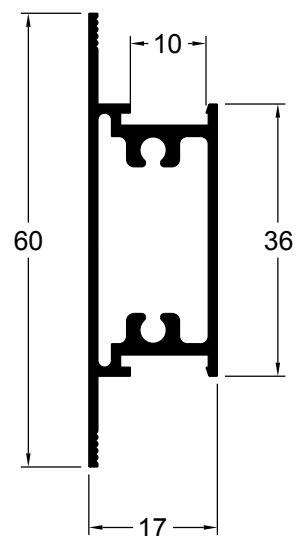
72001	0.379 Kg/m
MP-309	



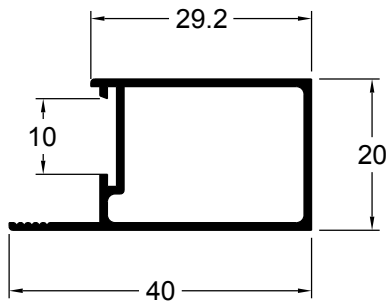
70199	0.984 Kg/m
MP-354	



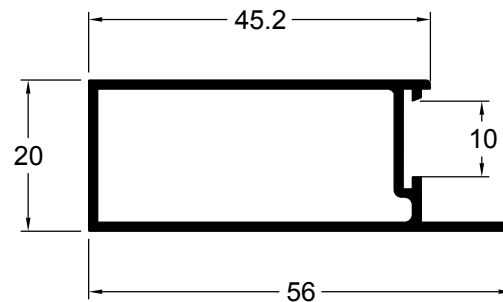
77000	0.549 Kg/m
MP-322	



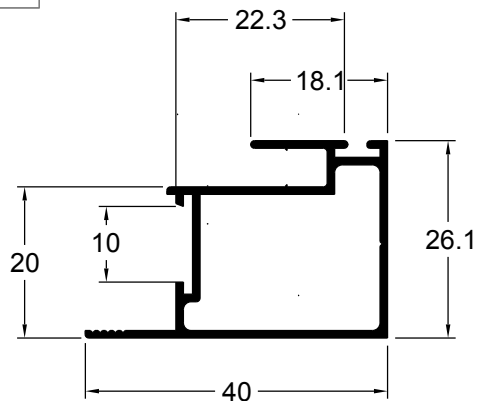
76590	0.305 Kg/m
MP-300	



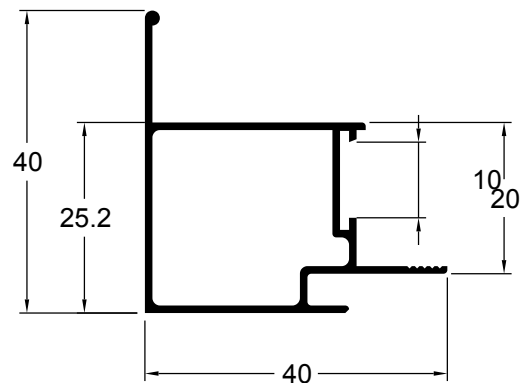
76620	0.460 Kg/m
MP-336	



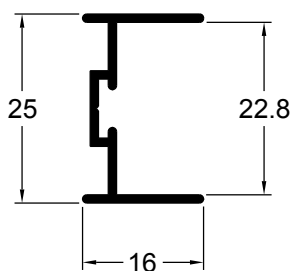
76600	0.370 Kg/m
MP-302	



76610	0.389 Kg/m
MP-321	

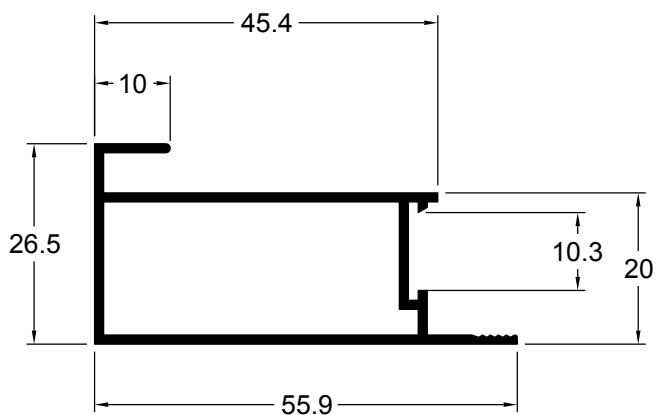


76560	0.186 Kg/m
MP-352	

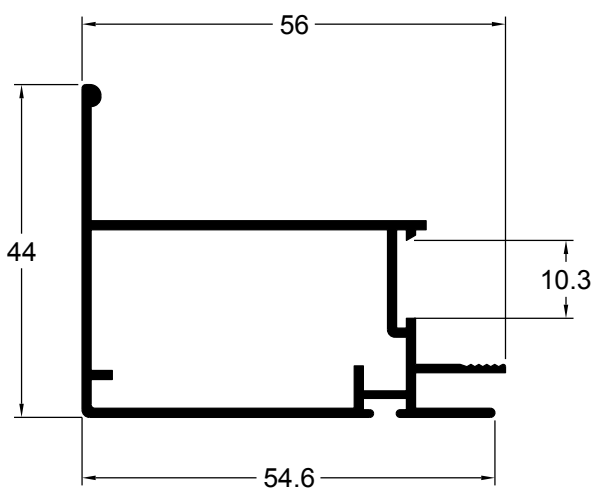


PERFIS, PROJETOS, CÓDIGOS E SISTEMAS ESTÃO SUJEITOS A ALTERAÇÃO SEM AVISO PRÉVIO.

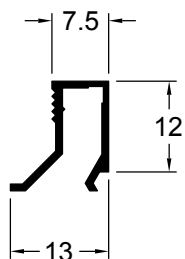
72002	0.506 Kg/m
MP-070	



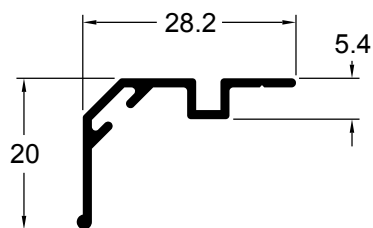
72005	0.623 Kg/m
MP-069	



72004	0.098 Kg/m
BG-202	

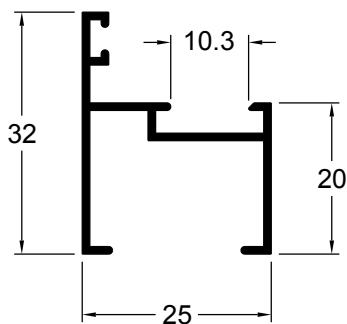


72857	0.197 Kg/m
ME-056	

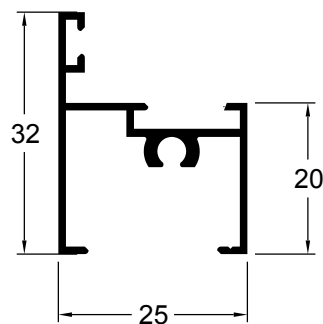


PERFIS, PROJETOS, CÓDIGOS E SISTEMAS ESTÃO SUJEITOS A ALTERAÇÃO SEM AVISO PRÉVIO.

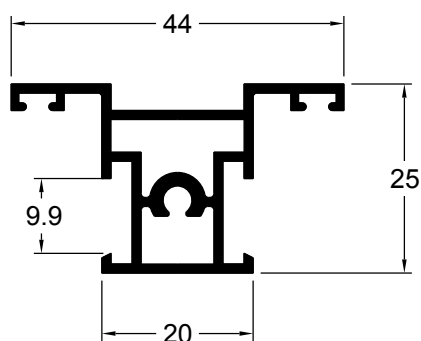
76550	0.258 Kg/m
25-311	



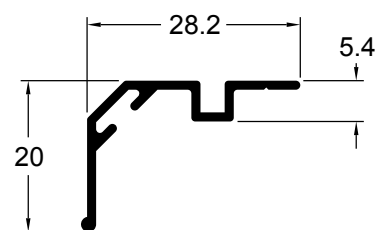
76640	0.318 Kg/m
25-312	



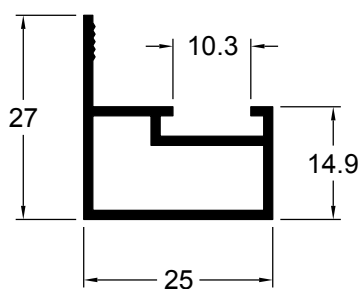
76650	0.459 Kg/m
MM-376	



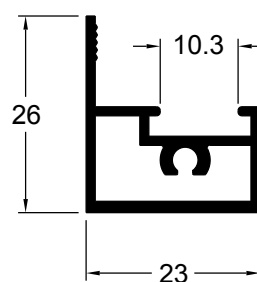
72857	0.197 Kg/m
ME-056	



76290	0.309 Kg/m
25-314	

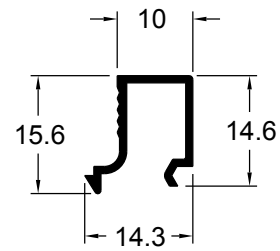
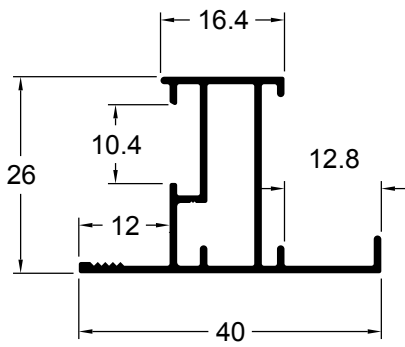


76300	0.344 Kg/m
25-301	

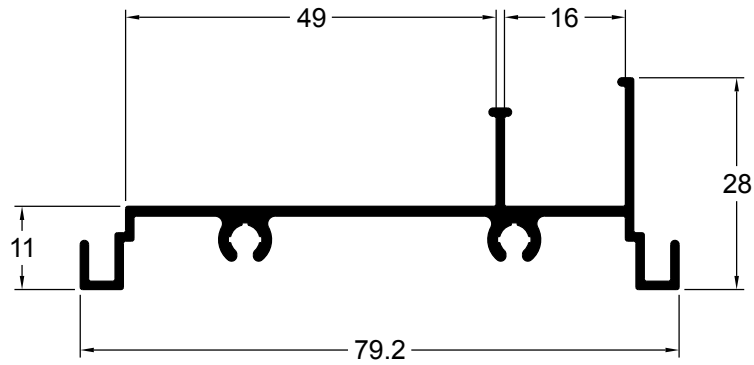


72817	0.340 Kg/m
MP-378	

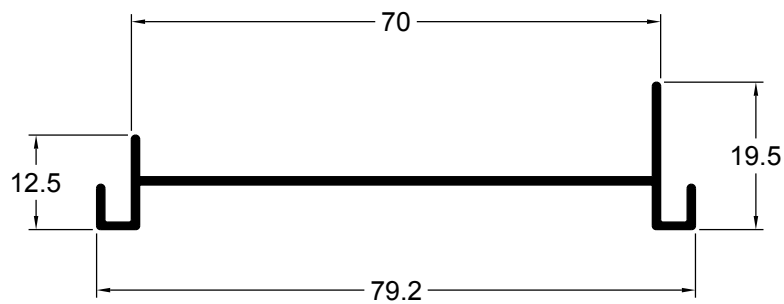
72511	0.116 Kg/m
BG-035	



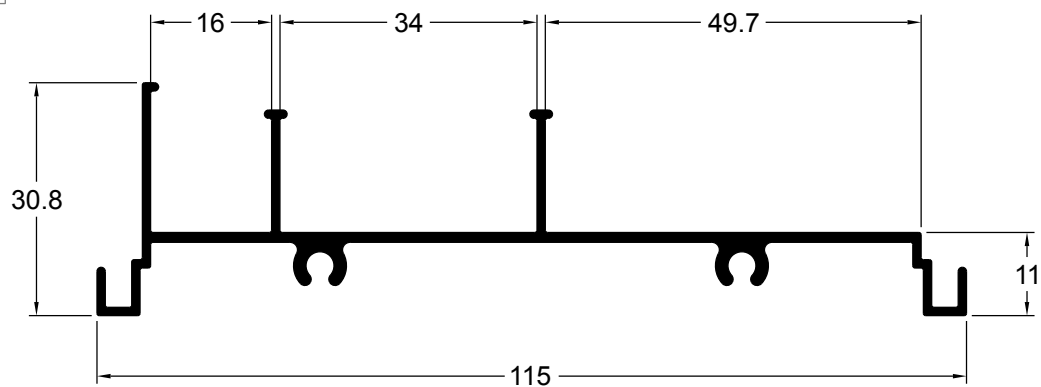
72377	0.581 Kg/m
-	-



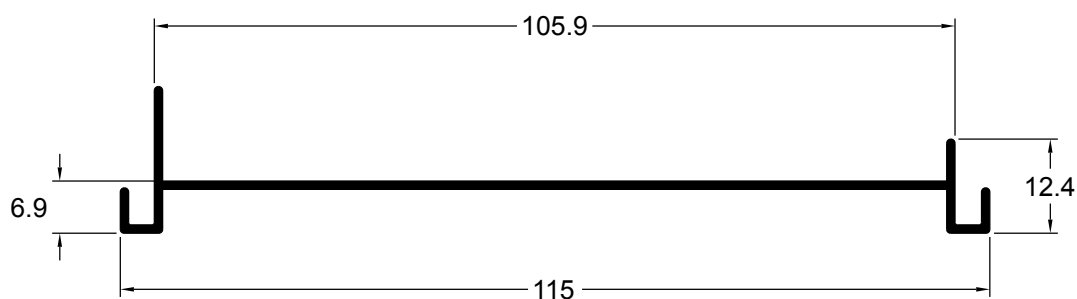
72375	0.349 Kg/m
-	-



72376	0.782 Kg/m
-	-

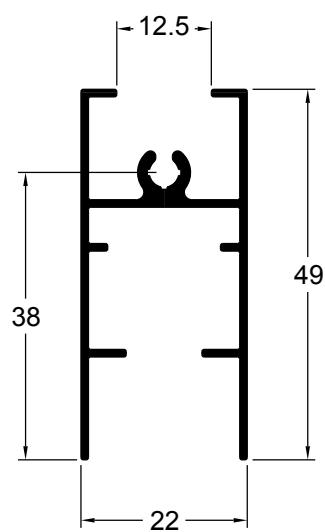
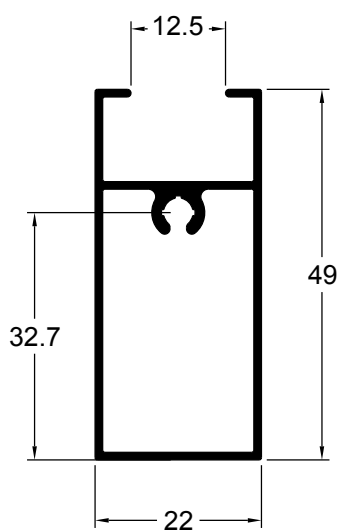


72378	0.458 Kg/m
-	-



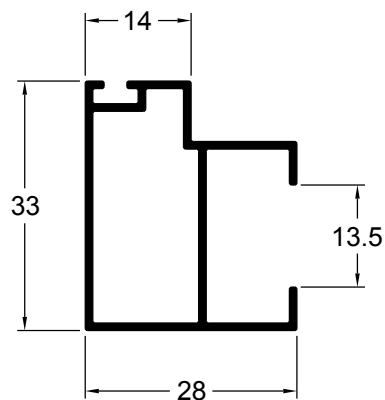
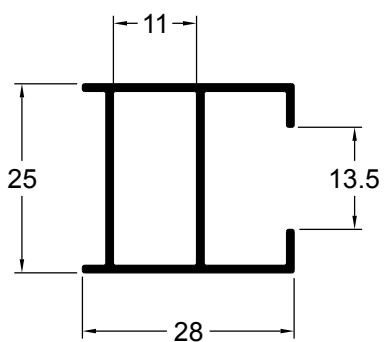
72372	0.455 Kg/m
-	-

72374	0.447 Kg/m
-	-

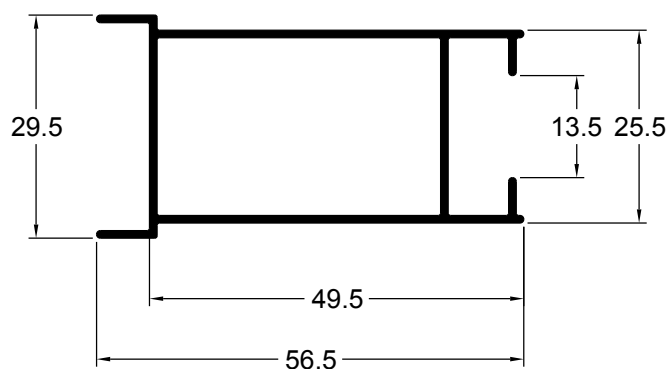


72371	0.302 Kg/m
-	

72373	0.362 Kg/m
-	

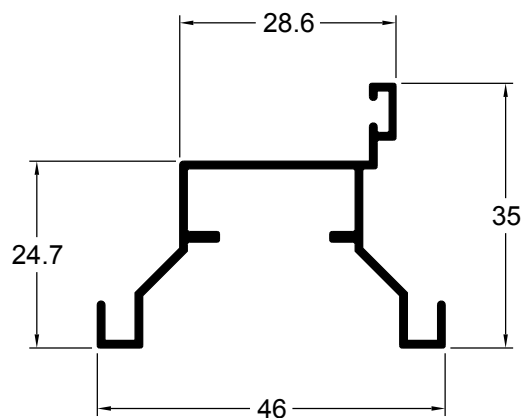
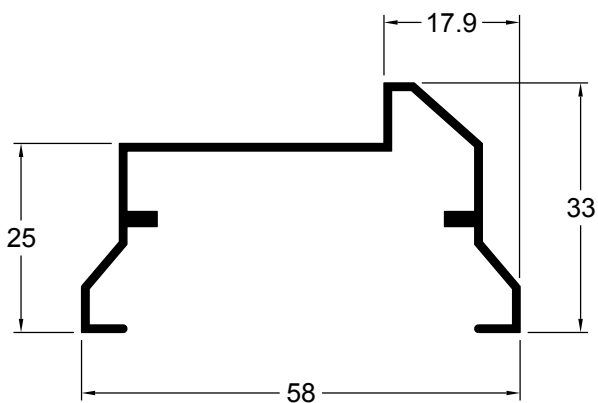


72379	0.470 Kg/m
-	



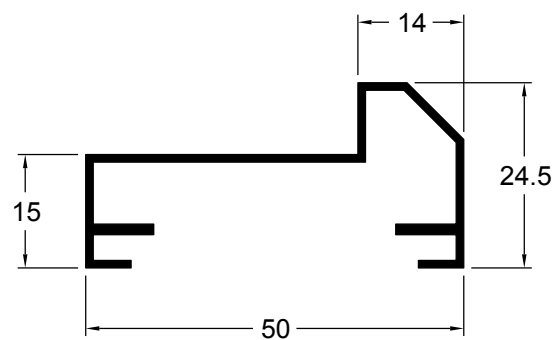
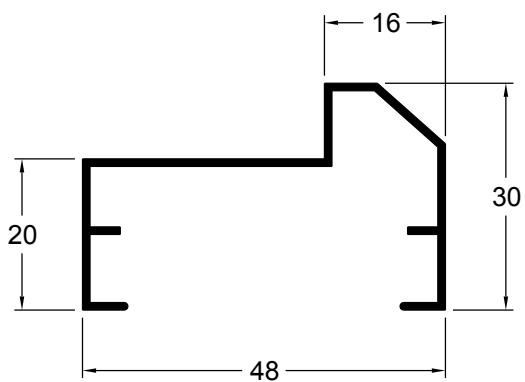
72111	0.370 Kg/m
-	-

70165	0.342 Kg/m
-	-

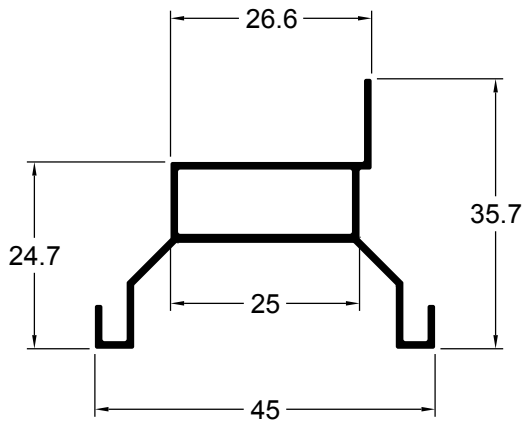


72513	0.322 Kg/m
-	-

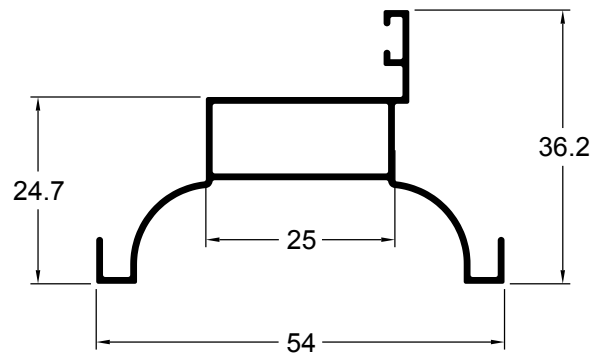
72682	0.339 Kg/m
-	-



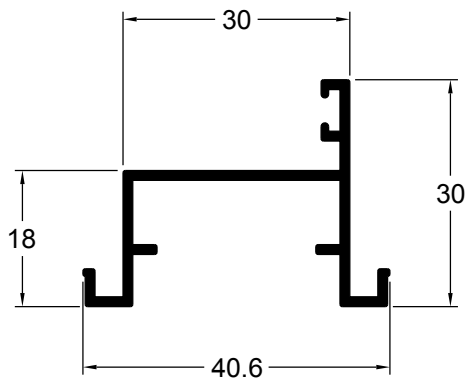
72194	0.367 Kg/m
-	-



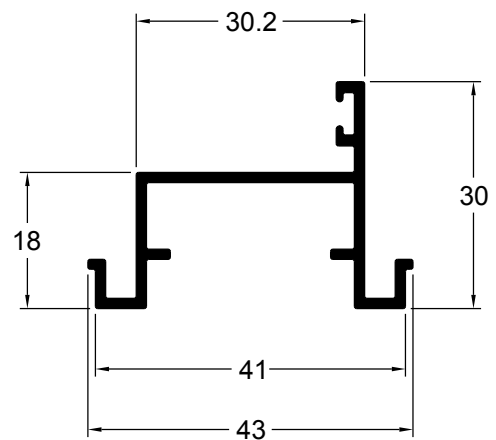
72676	0.357 Kg/m
-	-



70042	0.372 Kg/m
-	-

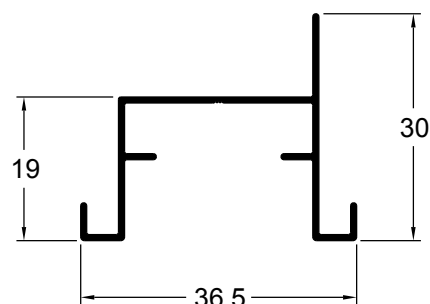
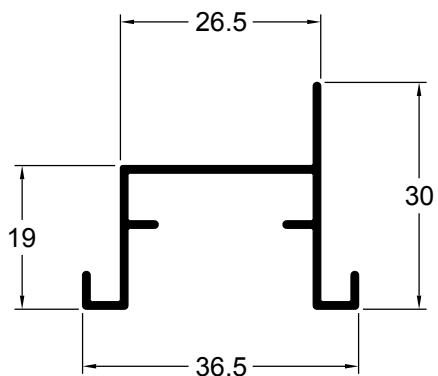


78860	0.407 Kg/m
-	-



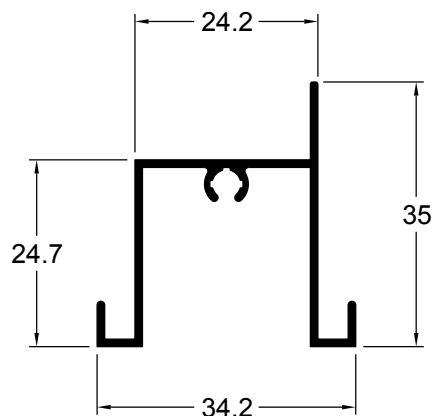
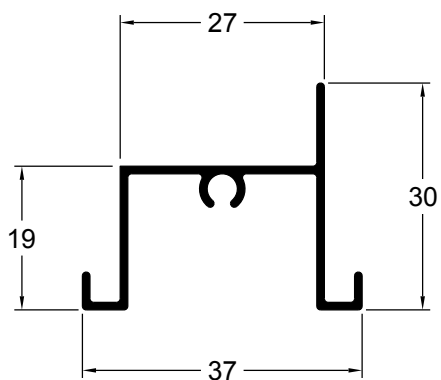
72234	0.268 Kg/m
-	-

72625	0.217 Kg/m
-	-



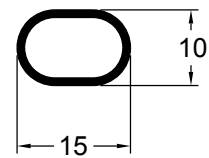
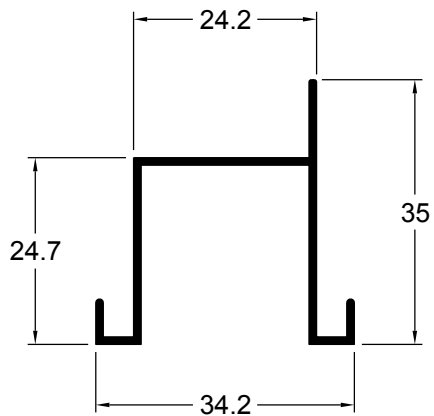
72336	0.277 Kg/m
-	-

72264	0.302 Kg/m
-	-



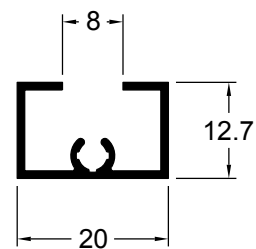
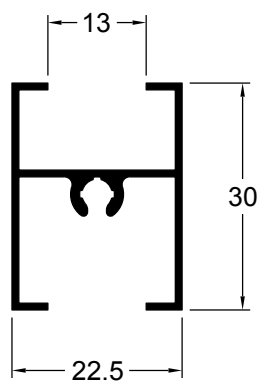
72263	0.275 Kg/m
-	

72237	0.104 Kg/m
-	

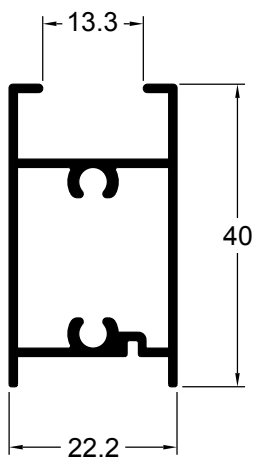


70153	0.281 Kg/m
-	

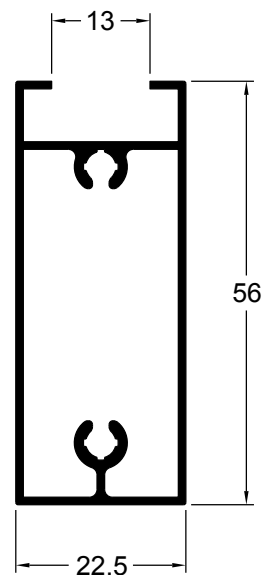
70055	0.168 Kg/m
-	



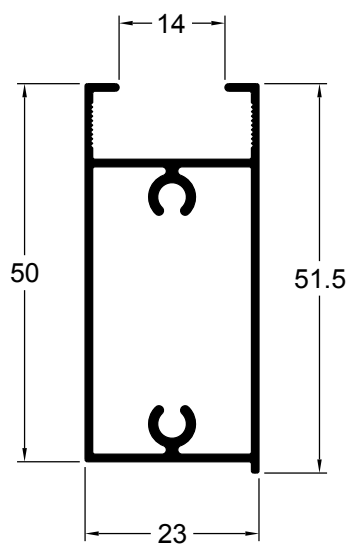
78850	0.456 Kg/m
-	-



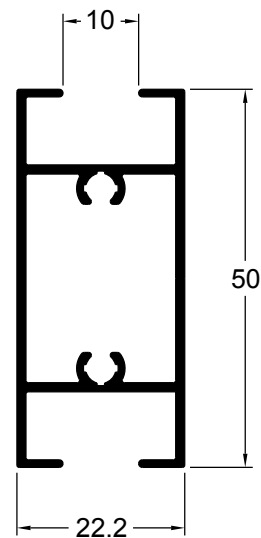
70152	0.551 Kg/m
-	-



72189	0.495 Kg/m
-	-

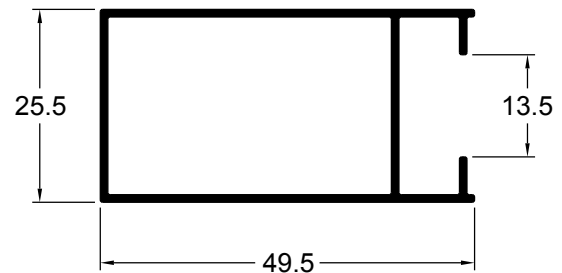
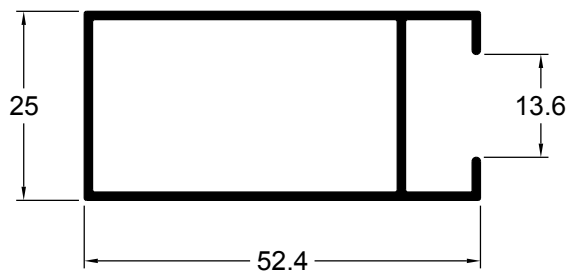


70043	0.559 Kg/m
-	-



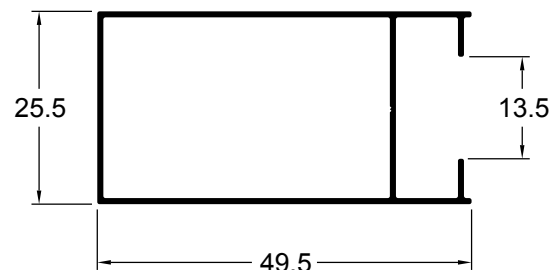
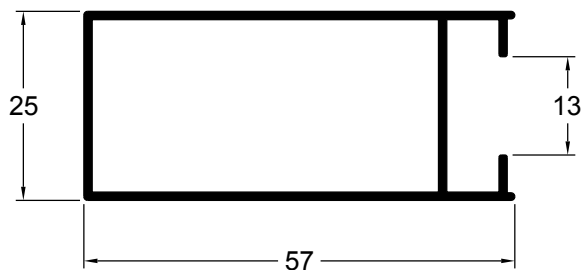
78840	0.475 Kg/m
-	

72188	0.423 Kg/m
-	



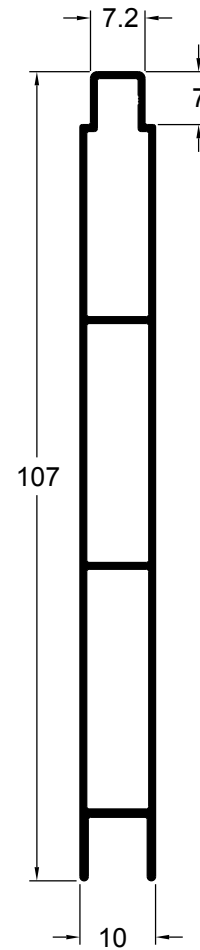
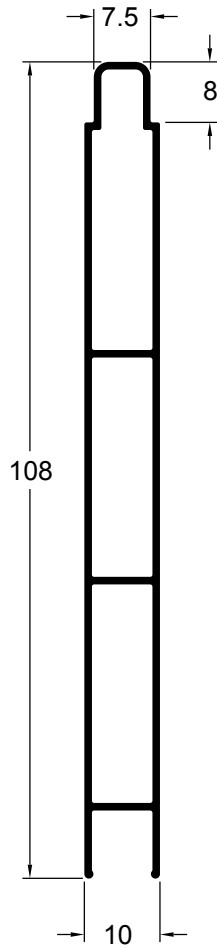
70151	0.503 Kg/m
-	

72624	0.341 Kg/m
-	



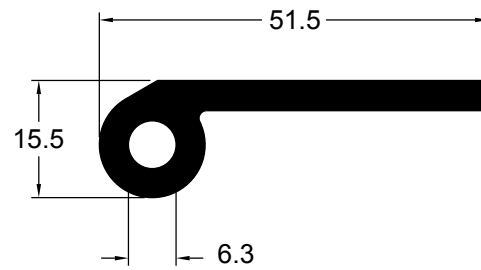
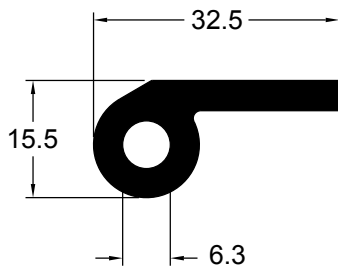
72617	0.669 Kg/m
-	-

72818	0.614 Kg/m
-	-



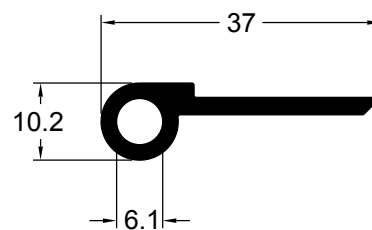
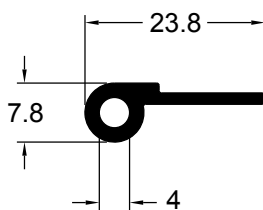
77700	0.575 Kg/m
-	

77710	0.783 Kg/m
-	

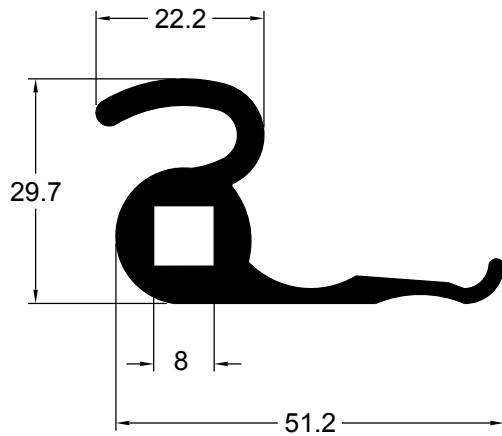


78160	0.175 Kg/m
-	

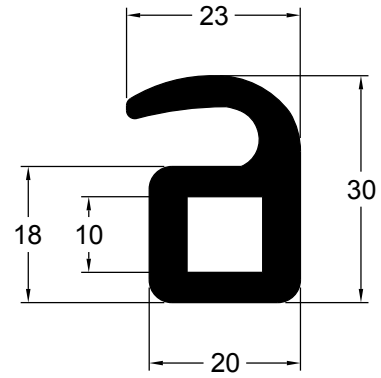
78150	0.327 Kg/m
-	



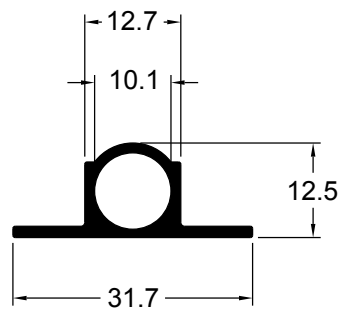
73420	1.082 Kg/m
-	



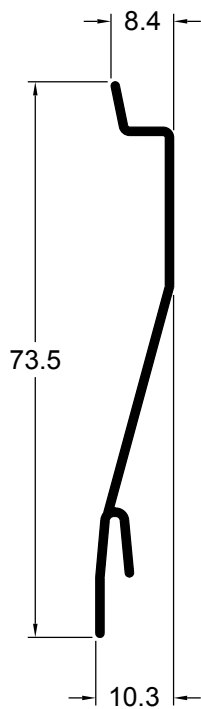
73440	0.998 Kg/m
-	



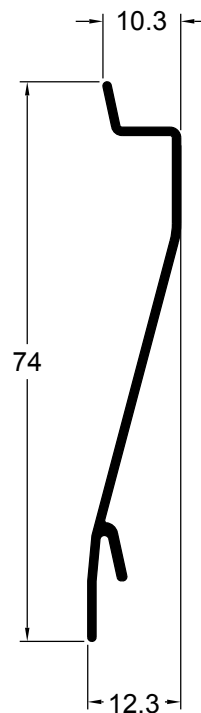
70034	0.252 Kg/m
-	



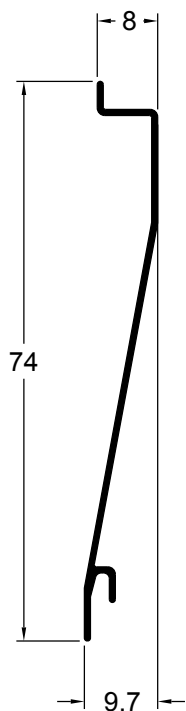
71910	0.265 Kg/m
Z-201	



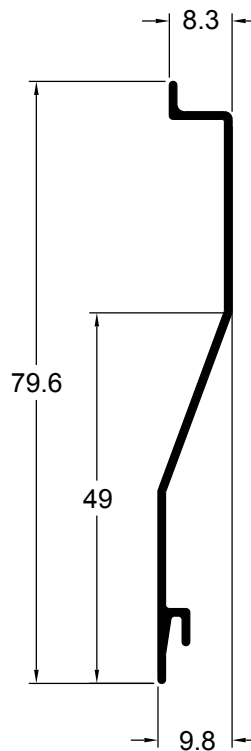
77214	0.275 Kg/m
VZ-051	



72008	0.188 Kg/m
-	

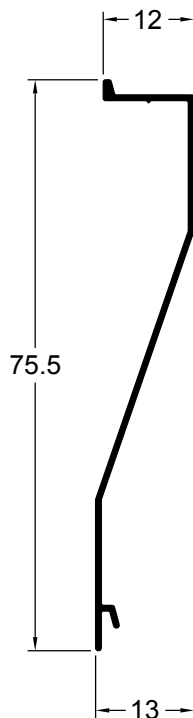


72411	0.263 Kg/m
-	

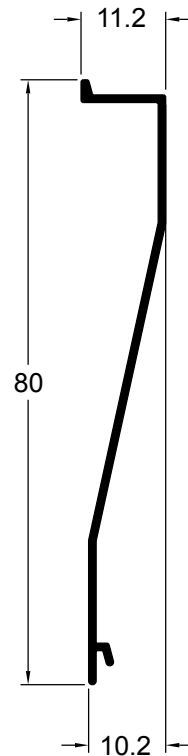


PERFIS, PROJETOS, CÓDIGOS E SISTEMAS ESTÃO SUJEITOS A ALTERAÇÃO SEM AVISO PRÉVIO.

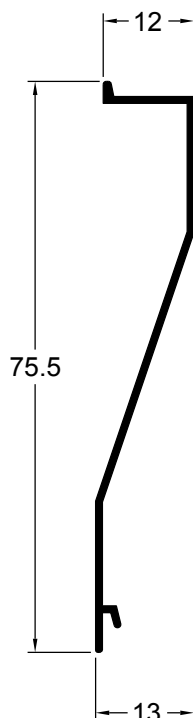
70166	0.189 Kg/m
-	



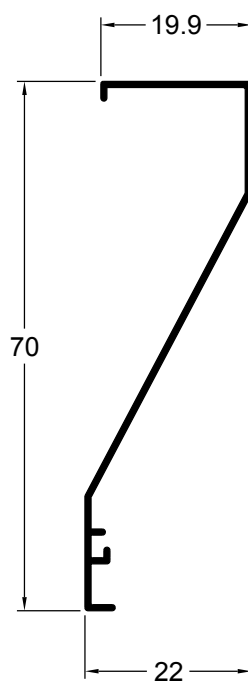
70041	0.258 Kg/m
-	



78200	0.226 Kg/m
Z-169	

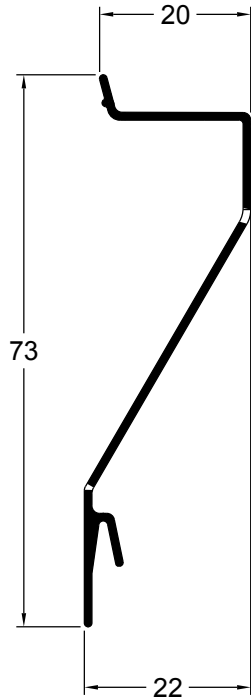


73810	0.282 Kg/m
Z-148	

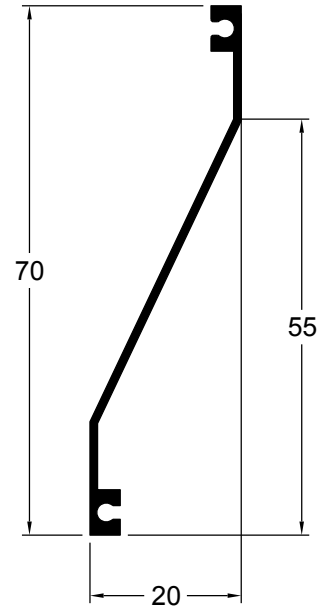


PERFIS, PROJETOS, CÓDIGOS E SISTEMAS ESTÃO SUJEITOS A ALTERAÇÃO SEM AVISO PRÉVIO.

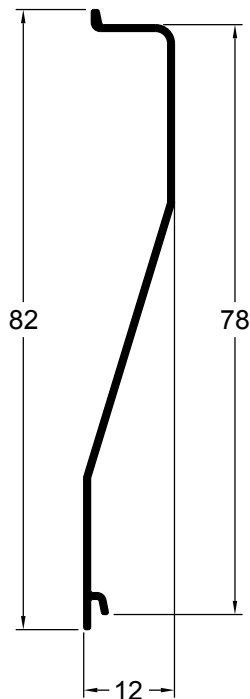
73920	0.293 Kg/m
Z-203	



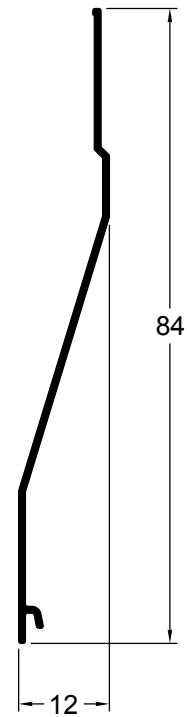
76690	0.264 Kg/m
Z-145	



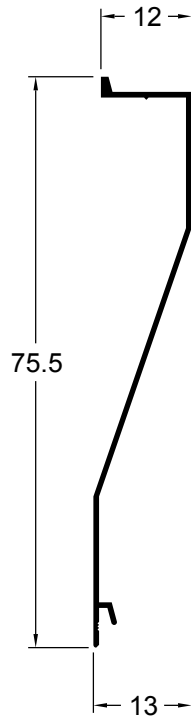
72214	0.236 Kg/m
-	



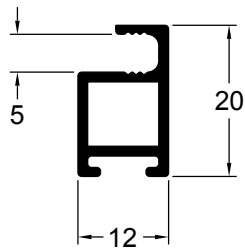
72215	0.220 Kg/m
-	



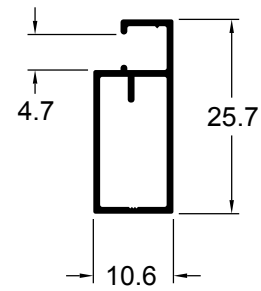
72623	0.187 Kg/m
-	



72940	0.203 Kg/m
A-058	

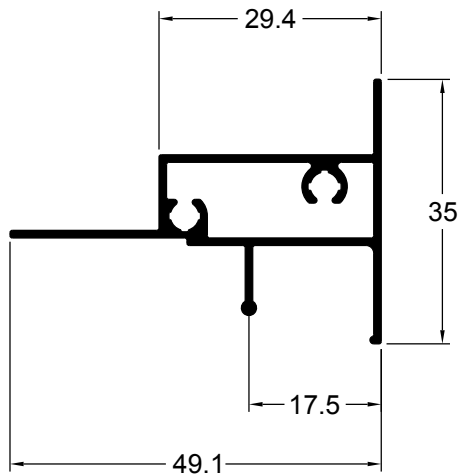


72914	0.179 Kg/m
-	

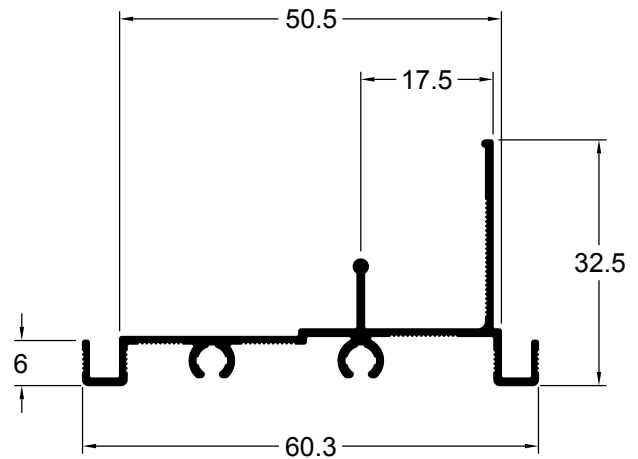


Perfis para Esquadrias
LINHA 16 HIPER MODULAR

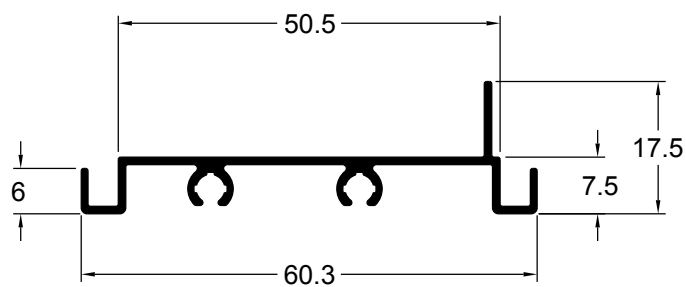
72243	0.426 Kg/m
-	



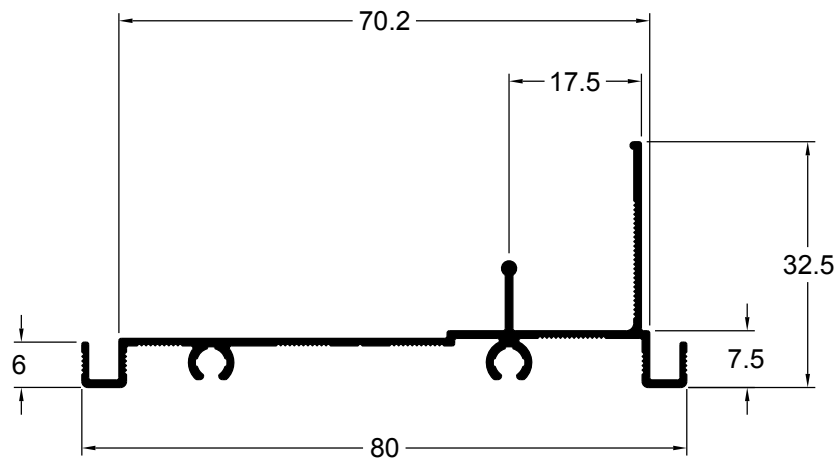
72204	0.368 Kg/m
-	



72242	0.326 Kg/m
-	



72203	0.418 Kg/m
-	

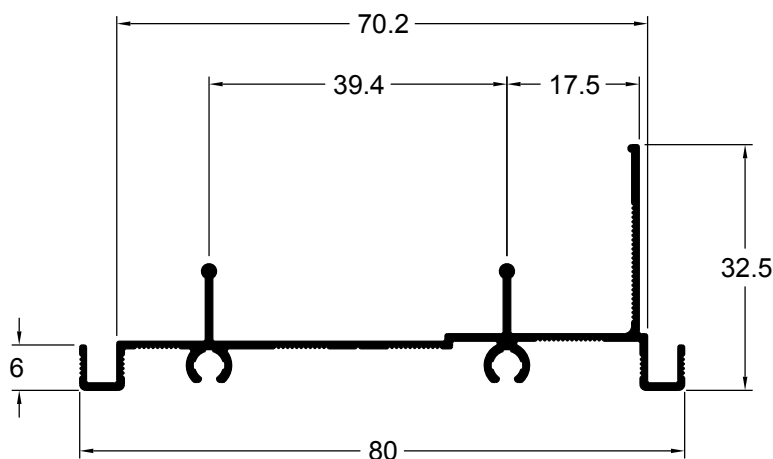


PERFIS, PROJETOS, CÓDIGOS E SISTEMAS ESTÃO SUJEITOS A ALTERAÇÃO SEM AVISO PRÉVIO.

Perfis para Esquadrias

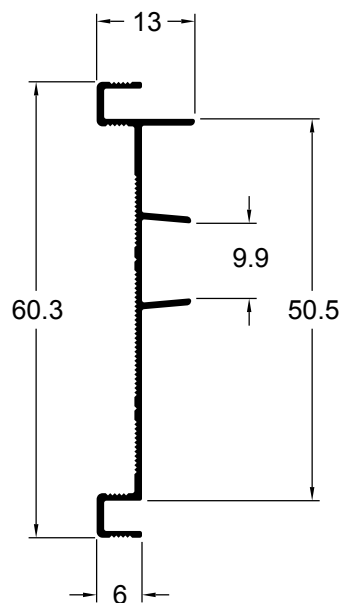
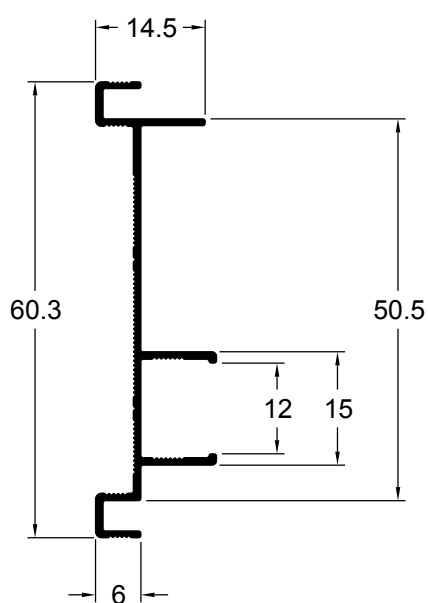
LINHA 16 HIPER MODULAR

72202	0.449 Kg/m
-	-



72199	0.268 Kg/m
-	-

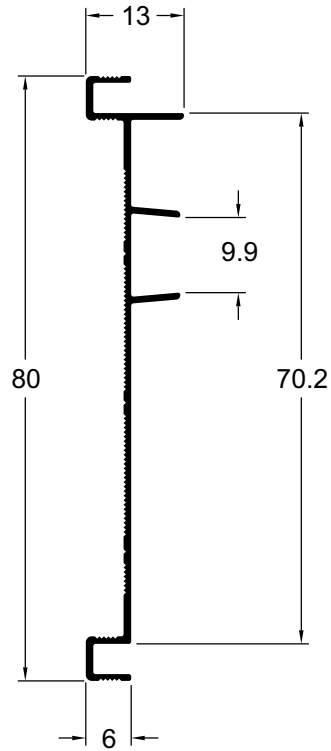
72201	0.243 Kg/m
-	-



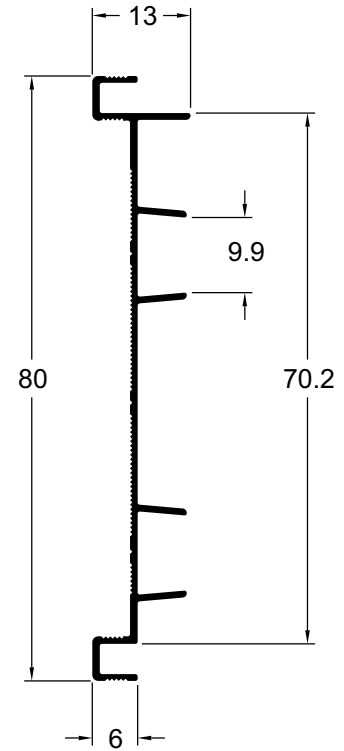
Perfis para Esquadrias

LINHA 16 HIPER MODULAR

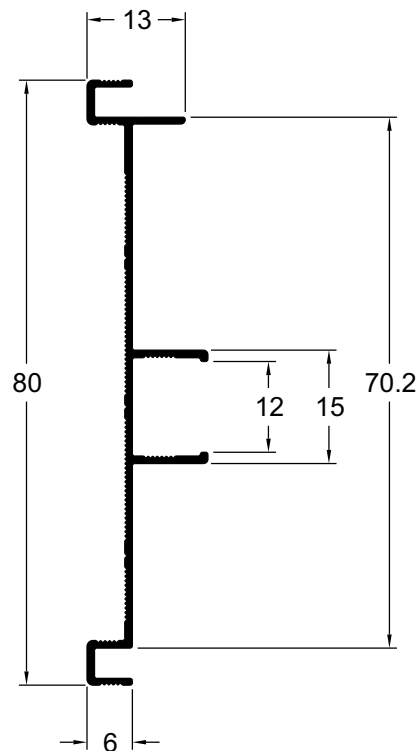
72198	0.290 Kg/m
-	-



72197	0.322 Kg/m
-	-



72196	0.311 Kg/m
-	-

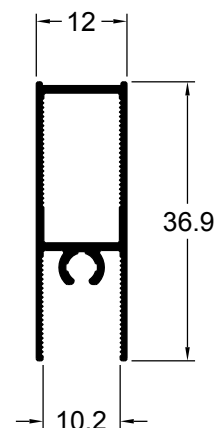
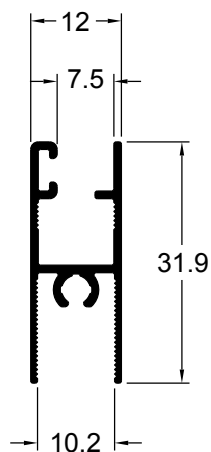


Perfis para Esquadrias

LINHA 16 HIPER MODULAR

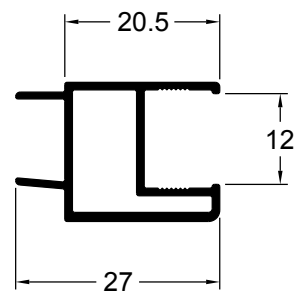
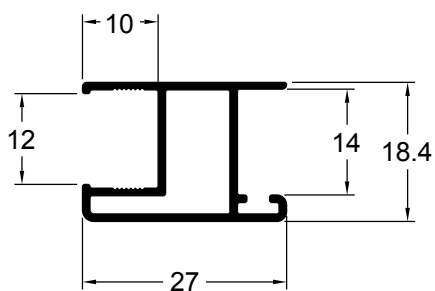
72212	0.234 Kg/m
-	-

72213	0.254 Kg/m
-	-



72209	0.270 Kg/m
-	-

72211	0.267 Kg/m
-	-

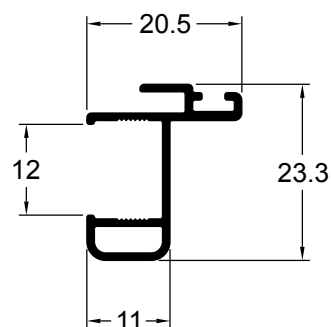
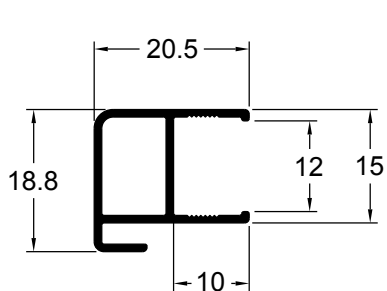


Perfis para Esquadrias

LINHA 16 HIPER MODULAR

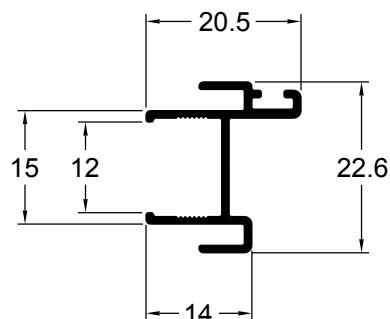
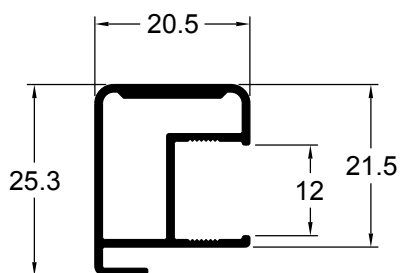
72205	0.204 Kg/m
-	-

72207	0.206 Kg/m
-	-



72206	0.294 Kg/m
-	-

72208	0.195Kg/m
-	-

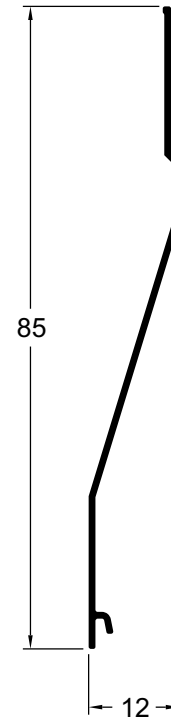
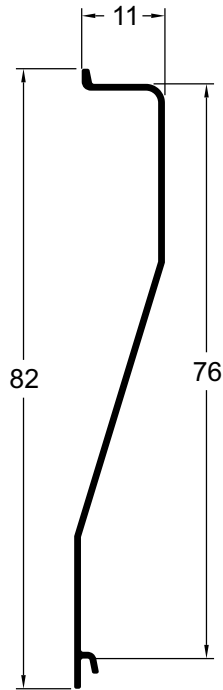


Perfis para Esquadrias
LINHA 16 HIPER MODULAR

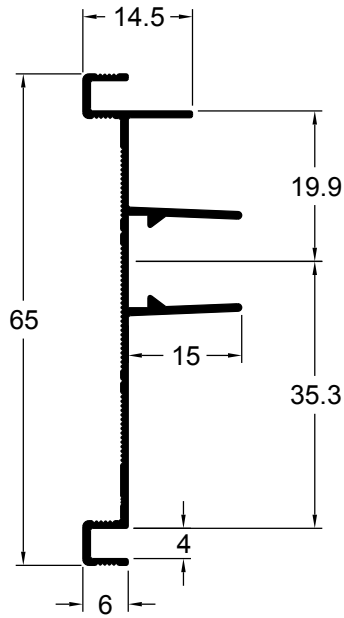


72214	0.236 Kg/m
-	

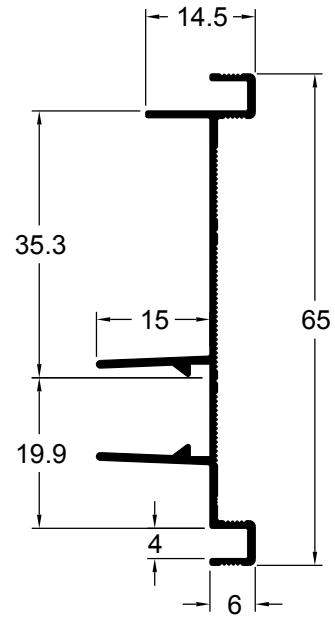
72215	0.220 Kg/m
-	



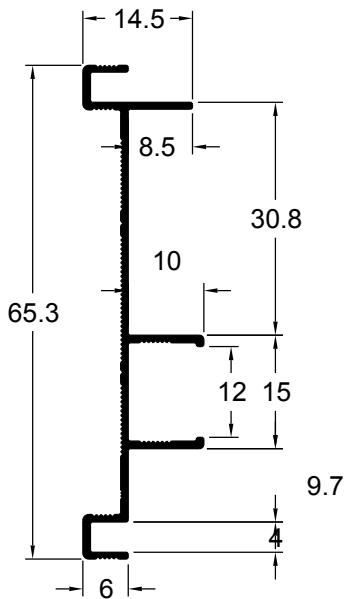
72719	0,368 Kg/m
-	-



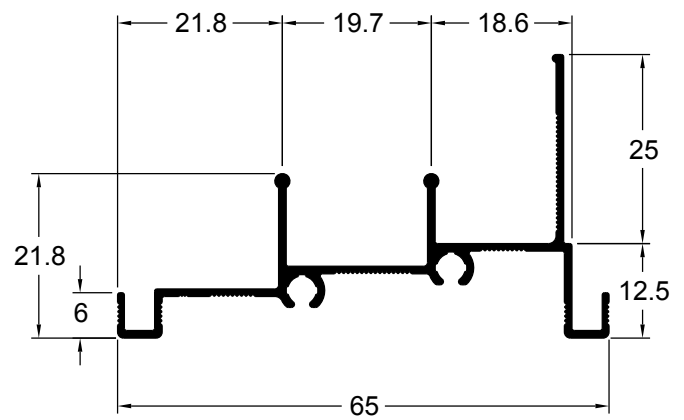
72721	0,368 Kg/m
-	-



72718	0,281 Kg/m
-	-



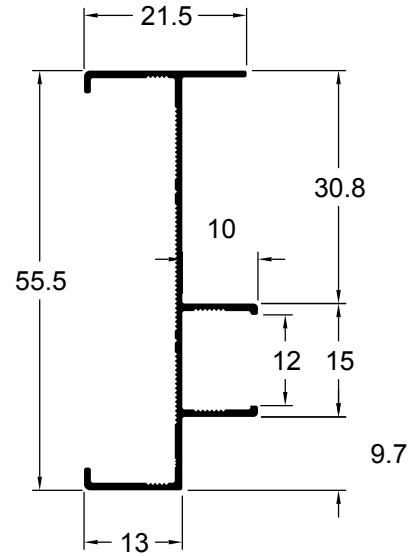
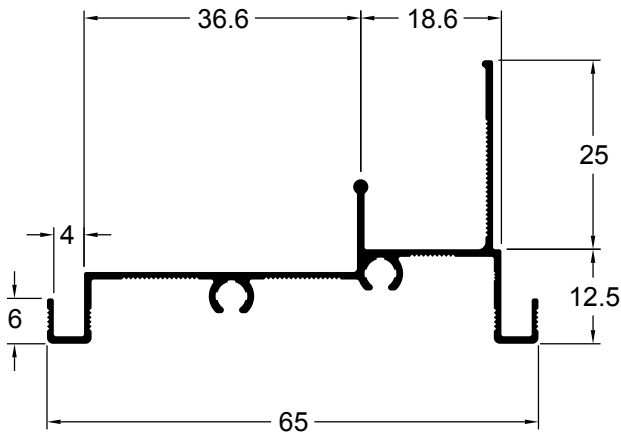
72722	0,425 Kg/m
-	-



PERFIS, PROJETOS, CÓDIGOS E SISTEMAS ESTÃO SUJEITOS A ALTERAÇÃO SEM AVISO PRÉVIO.

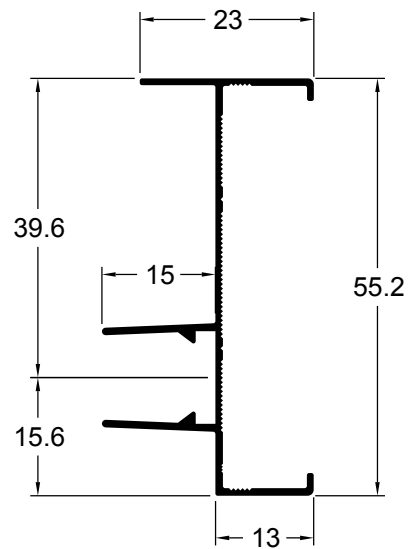
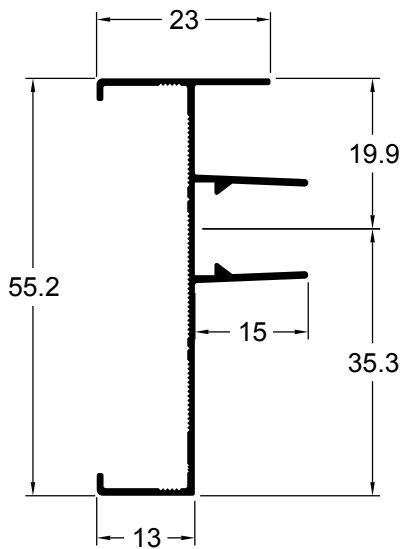
72723	0,392 Kg/m
-	

72866	0,281 Kg/m
-	



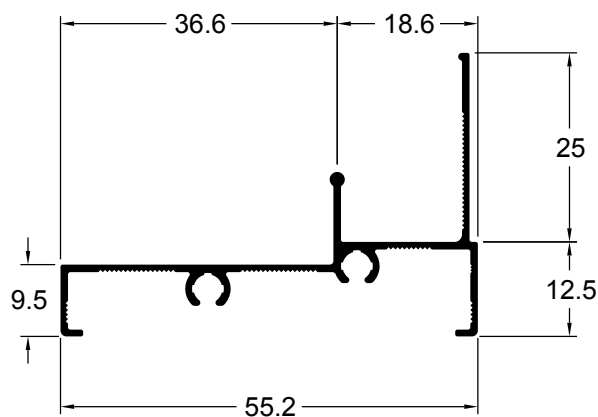
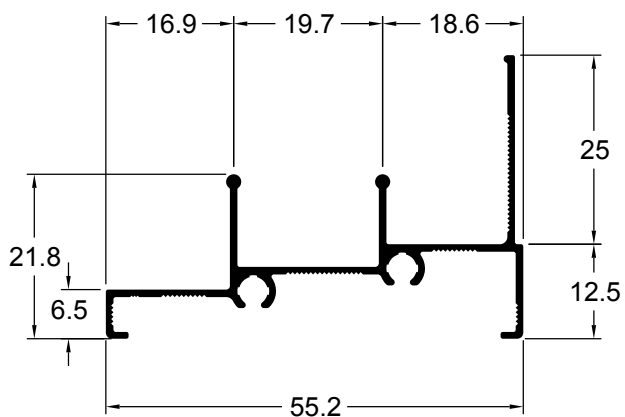
72867	0,323 Kg/m
-	

72868	0,323 Kg/m
-	

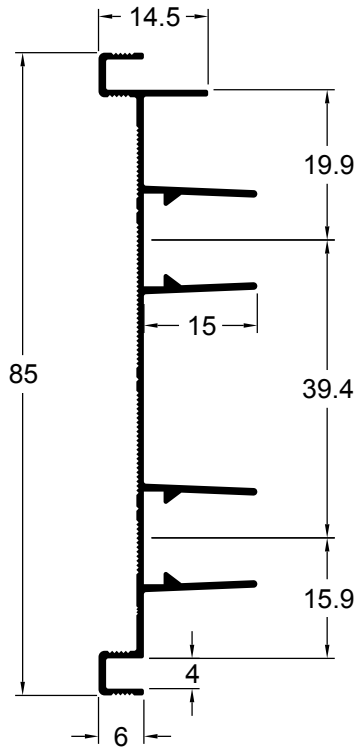


72869	0,387 Kg/m
-	-

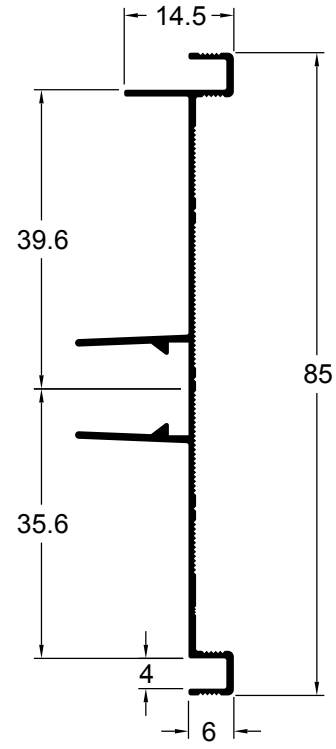
72871	0,354 Kg/m
-	-



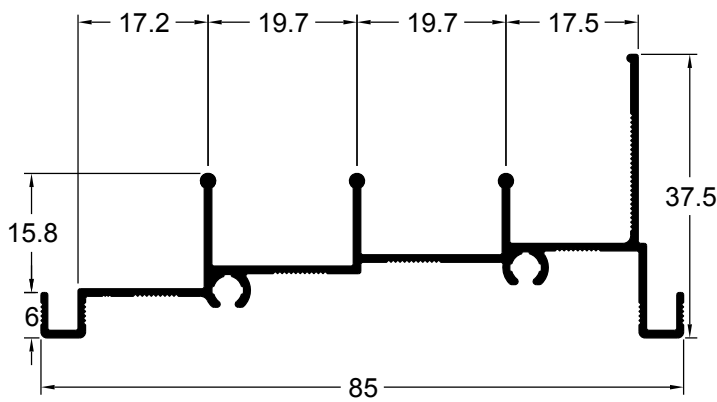
72711	0,460 Kg/m
-	-



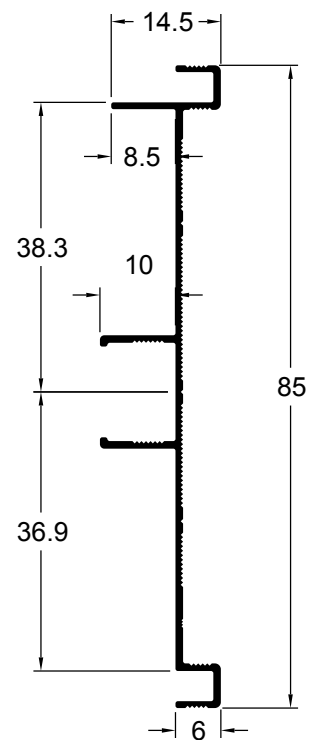
72712	0,368 Kg/m
-	-



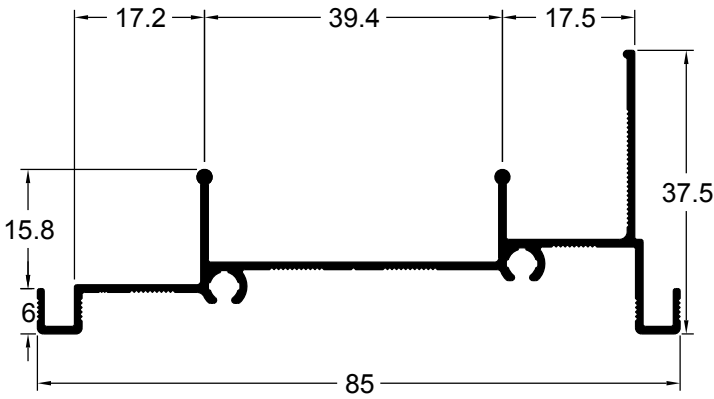
72713	0,513 Kg/m
-	-



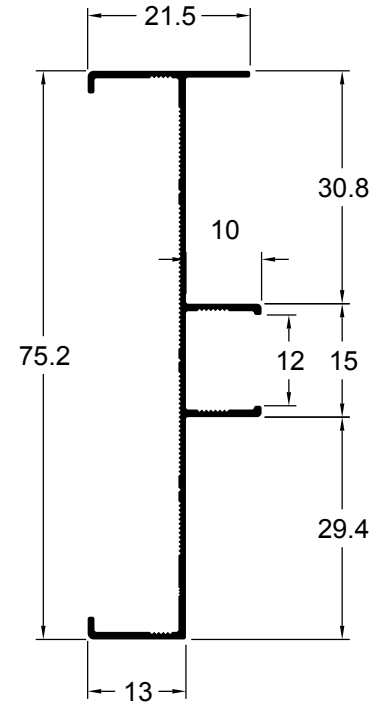
72709	0,328 Kg/m
-	-



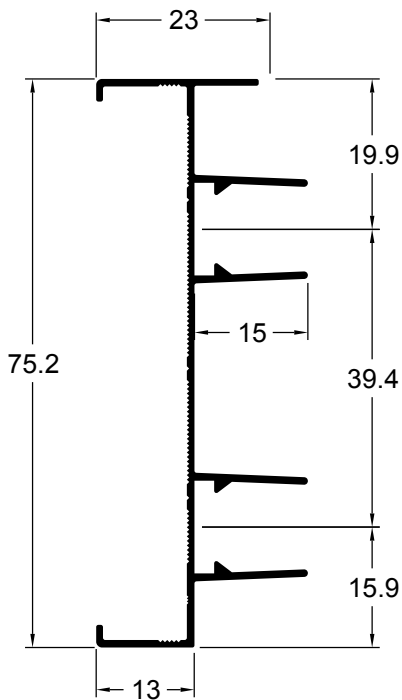
72714	0,477 Kg/m
-	-



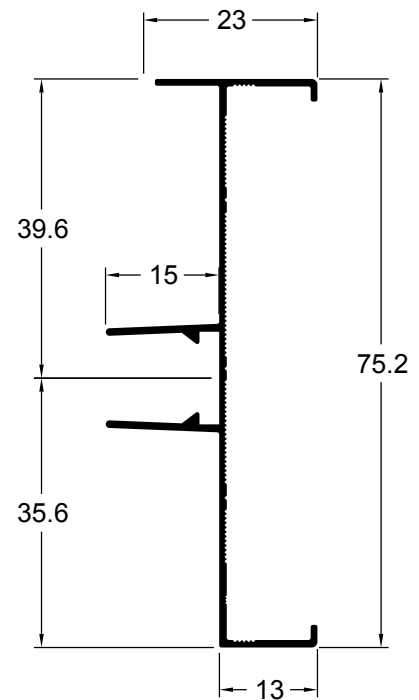
72861	0,328 Kg/m
-	-



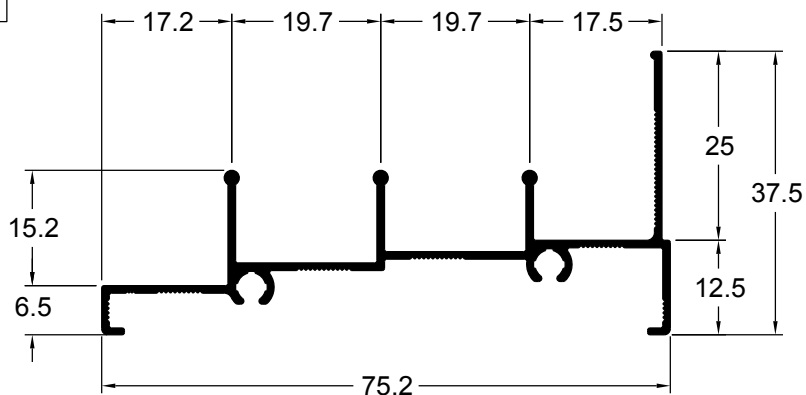
72862	0,460 Kg/m
-	-



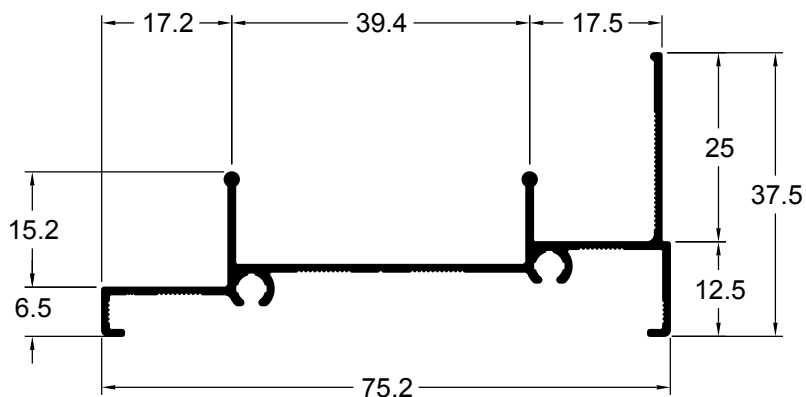
72863	0,367 Kg/m
-	-



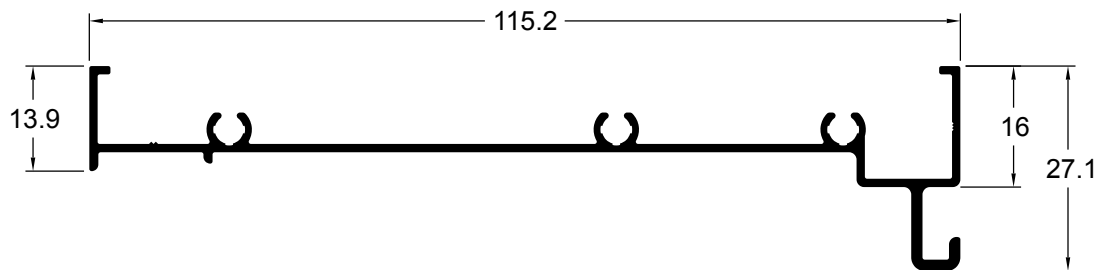
72864	0,475 Kg/m
-	-



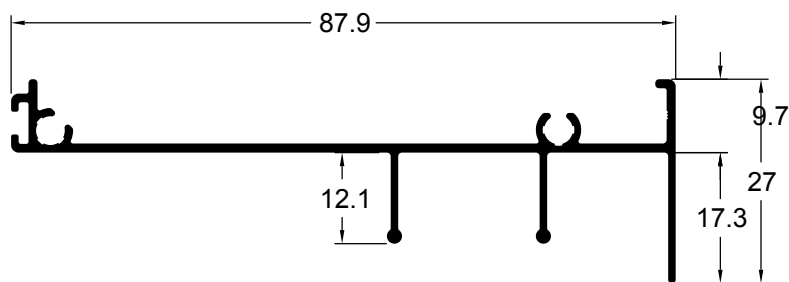
72865	0,439 Kg/m
-	-



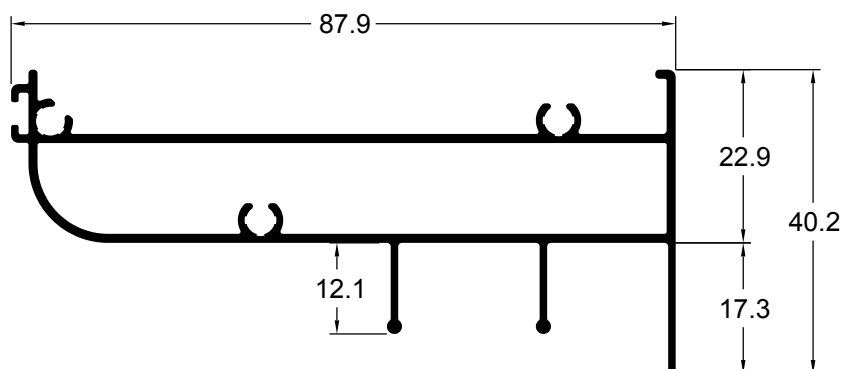
72939	0,607 Kg/m
-	



72935	0,514 Kg/m
-	

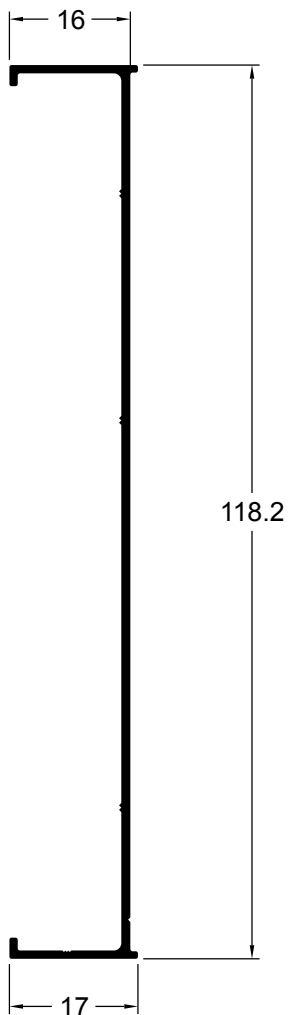


72937	0,883 Kg/m
-	

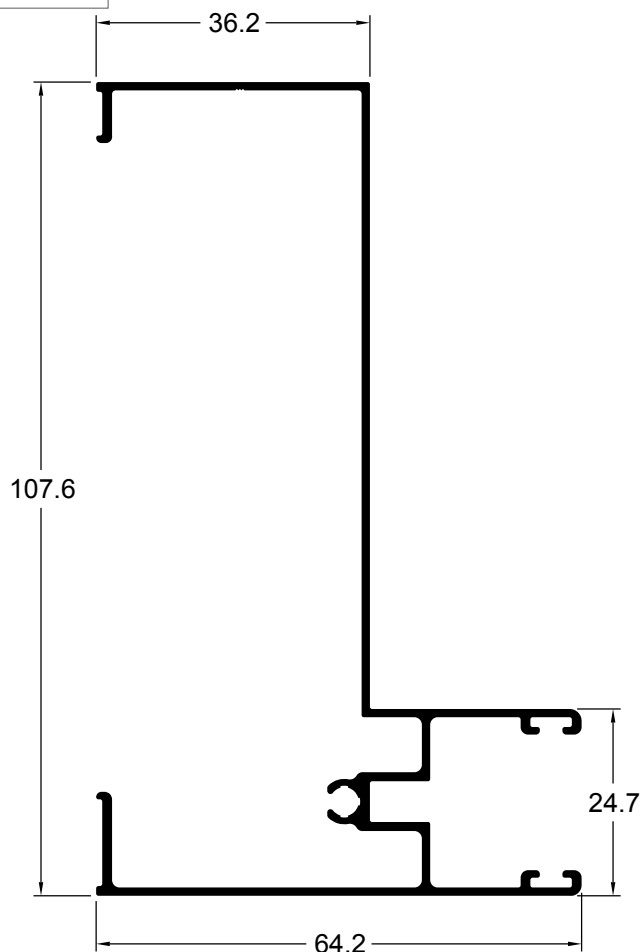


PERFIS, PROJETOS, CÓDIGOS E SISTEMAS ESTÃO SUJEITOS A ALTERAÇÃO SEM AVISO PRÉVIO.

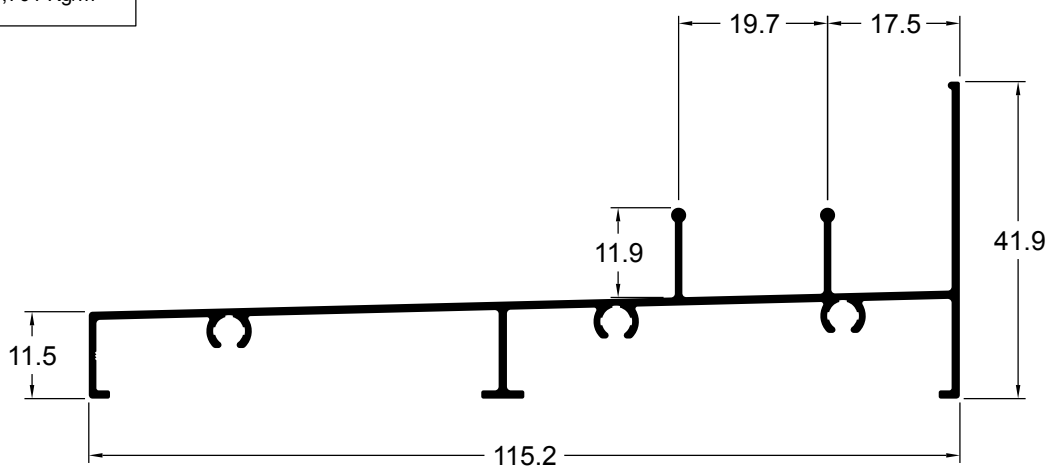
72933	0,490 Kg/m
-	



72934	0,902 Kg/m
-	



72936	0,701 Kg/m
-	

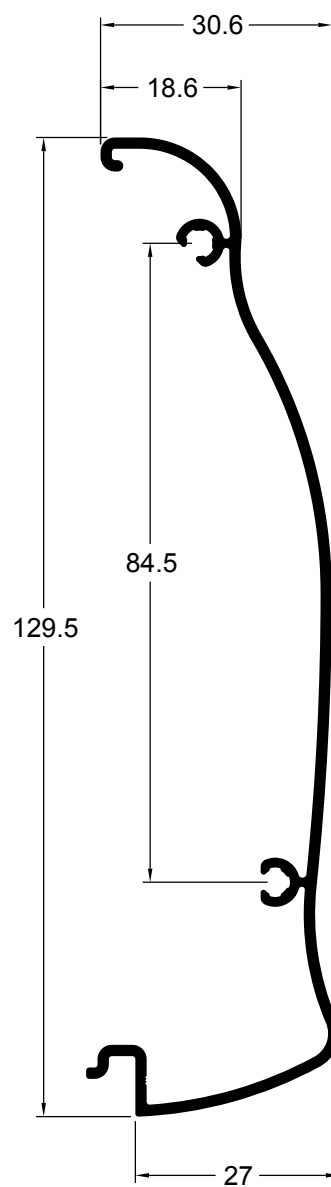
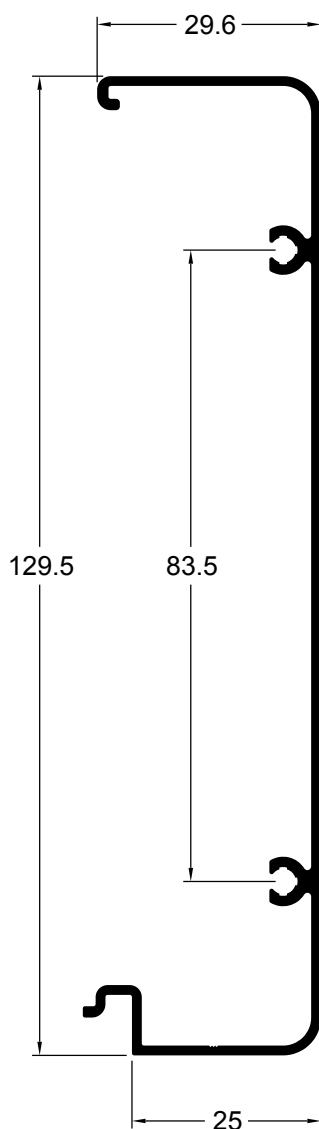
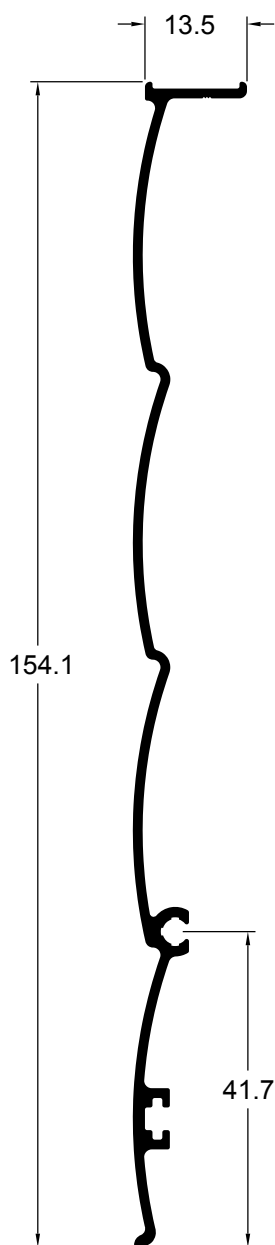


PERFIS, PROJETOS, CÓDIGOS E SISTEMAS ESTÃO SUJEITOS A ALTERAÇÃO SEM AVISO PRÉVIO.

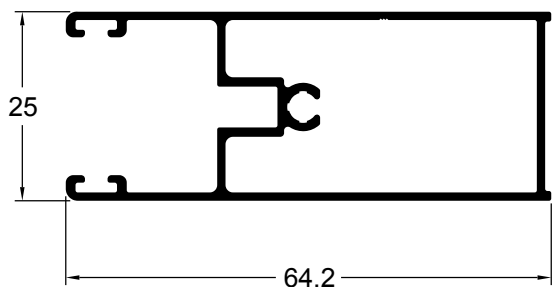
72929	0,696 Kg/m
-	

72931	0,806 Kg/m
-	

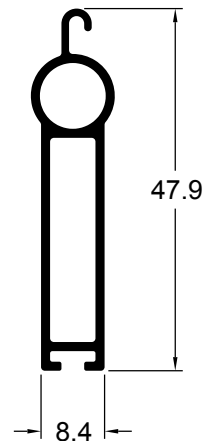
72932	0,840 Kg/m
-	



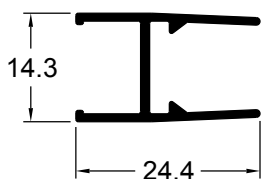
72938	0,650 Kg/m
-	



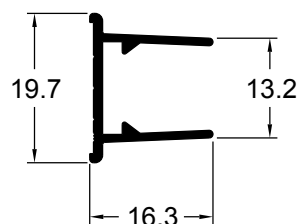
73041	0,370 Kg/m
-	



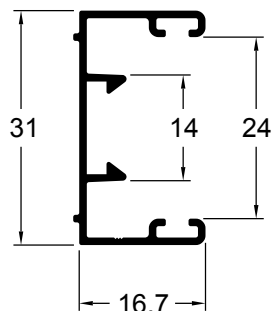
73039	0,187 Kg/m
-	



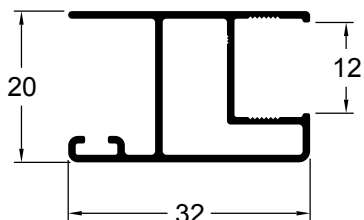
72941	0,157 Kg/m
-	



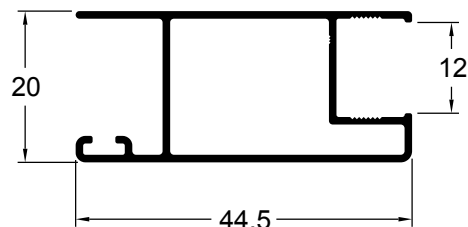
72728	0,248 Kg/m
-	



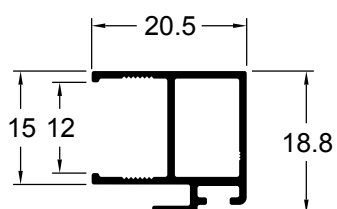
73038	0,313 Kg/m
-	-



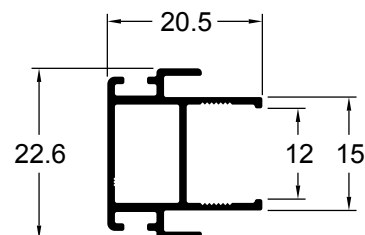
72717	0,381 Kg/m
-	-



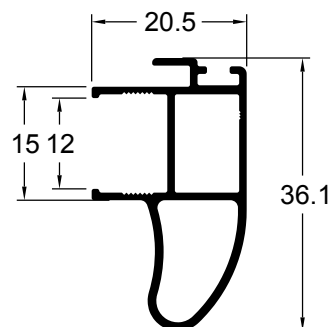
72715	0,221 Kg/m
-	-



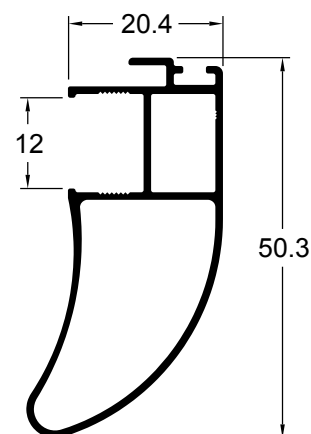
72716	0,261 Kg/m
-	-



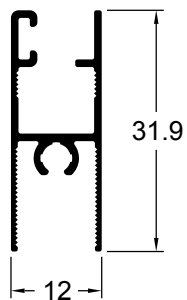
72725	0,344 Kg/m
-	-



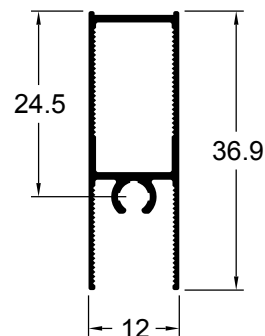
72724	0,424 Kg/m
-	-



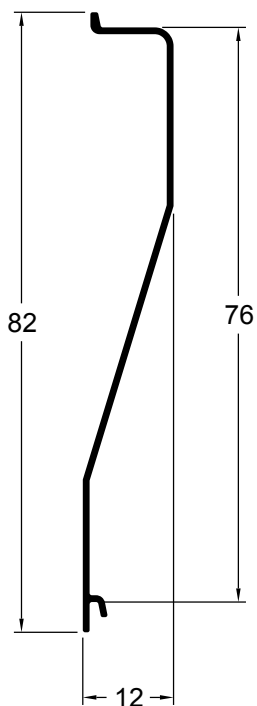
72212	0,234 Kg/m
-	-



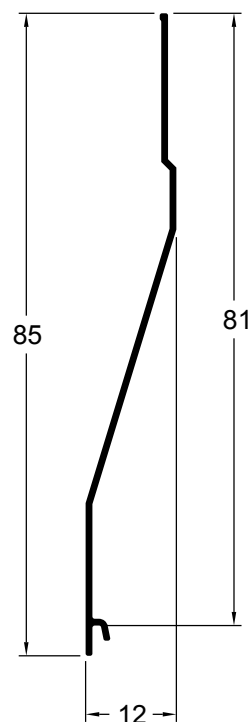
72213	0,254 Kg/m
-	-



72214	0,236 Kg/m
-	-

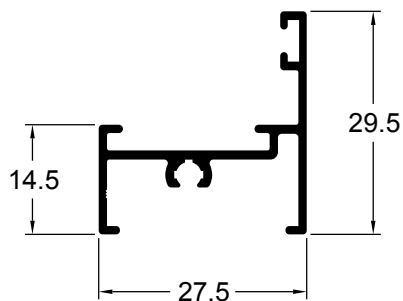


72215	0,221 Kg/m
-	-

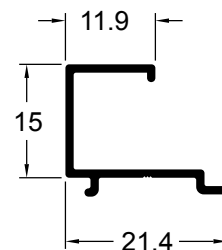


Perfis para Esquadrias
LINHA BELLA 20 - MAXIM AR

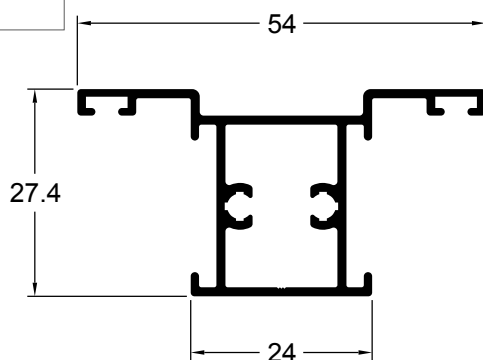
72904	0,295 Kg/m
-	



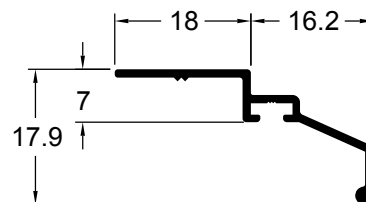
72903	0,155 Kg/m
-	



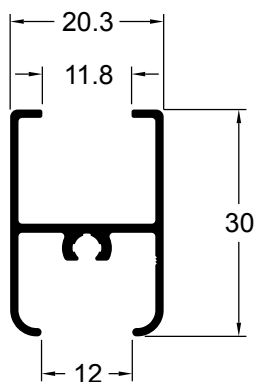
72905	0,533 Kg/m
-	



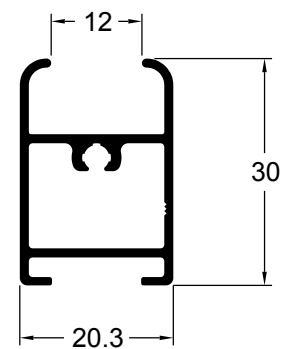
72906	0,161 Kg/m
-	



72897	0,302 Kg/m
-	



72898	0,377 Kg/m
-	

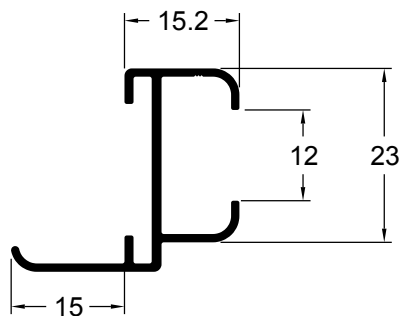


PERFIS, PROJETOS, CÓDIGOS E SISTEMAS ESTÃO SUJEITOS A ALTERAÇÃO SEM AVISO PRÉVIO.

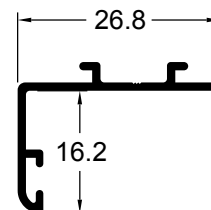
Perfis para Esquadrias

LINHA BELLA 20 - MAXIM AR

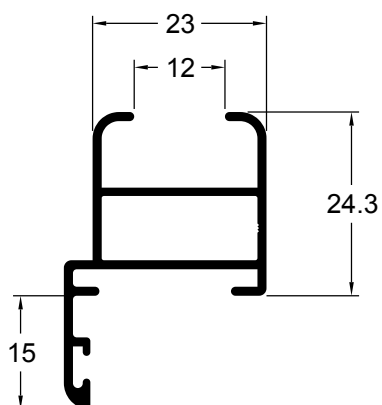
72901	0,266 Kg/m
-	



72899	0.171 Kg/m
-	



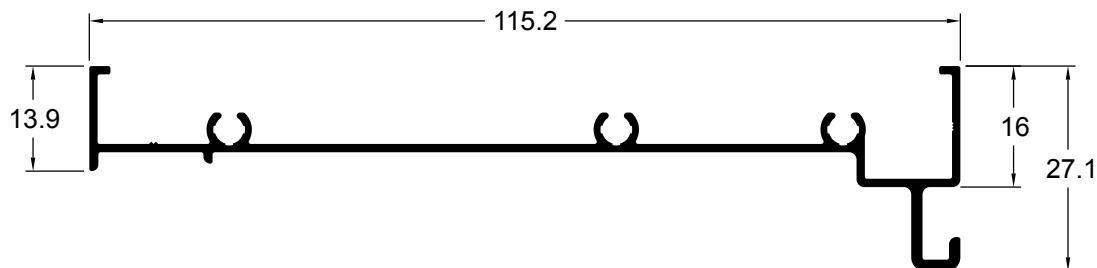
72902	0,412 Kg/m
-	



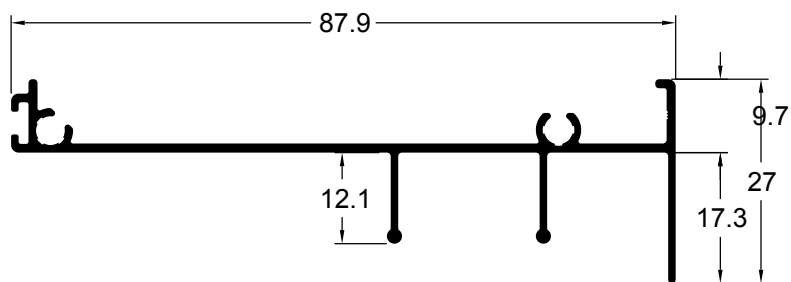
Perfis para Esquadrias

LINHA BELLA 20 - INTEGRADA

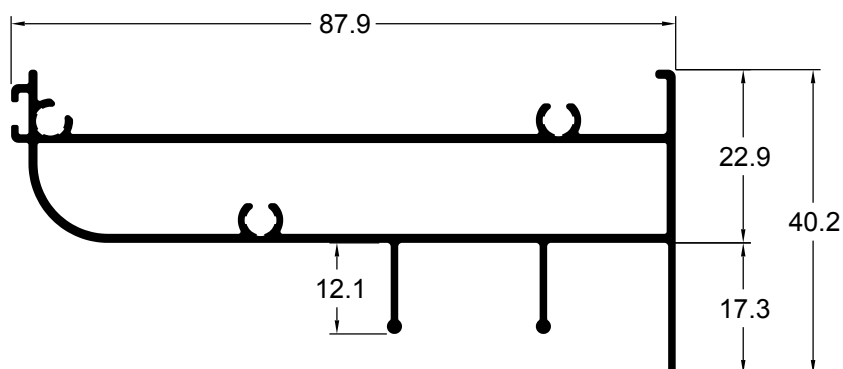
72939	0,607 Kg/m
-	



72935	0,514 Kg/m
-	

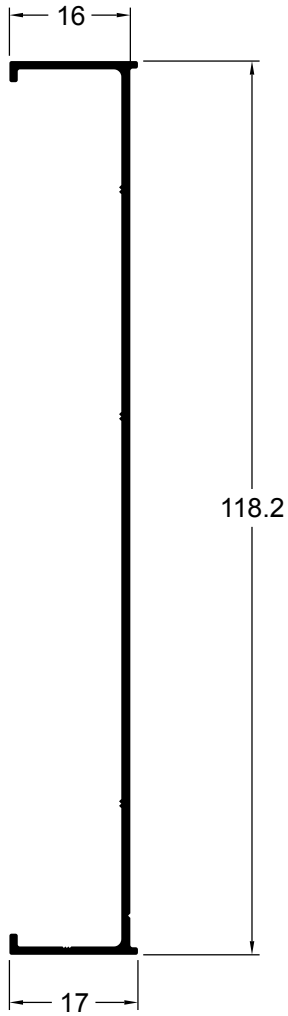


72937	0,883 Kg/m
-	

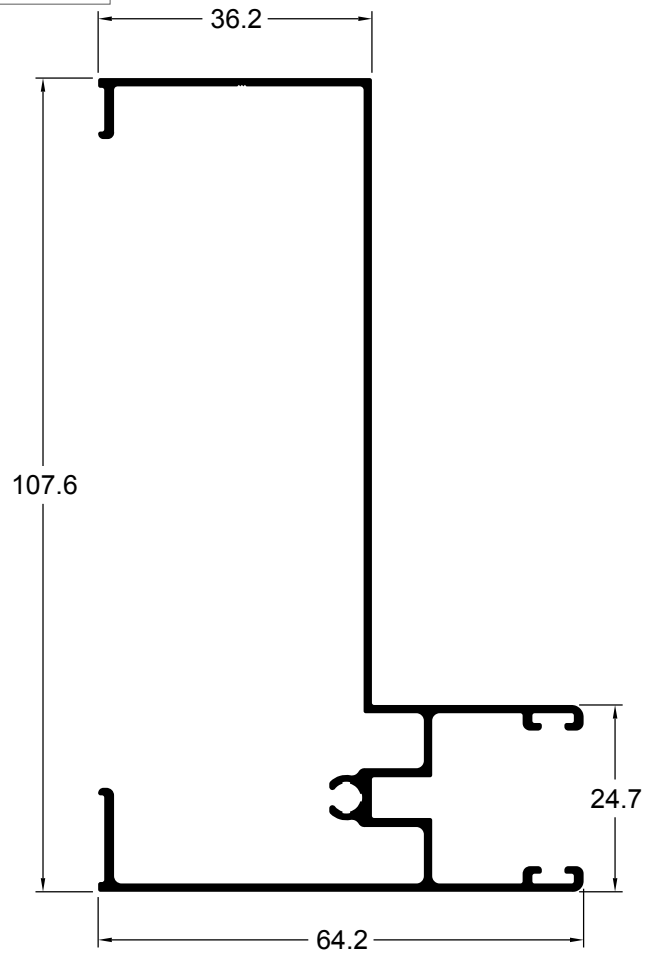


Perfis para Esquadrias
LINHA BELLA 20 - INTEGRADA

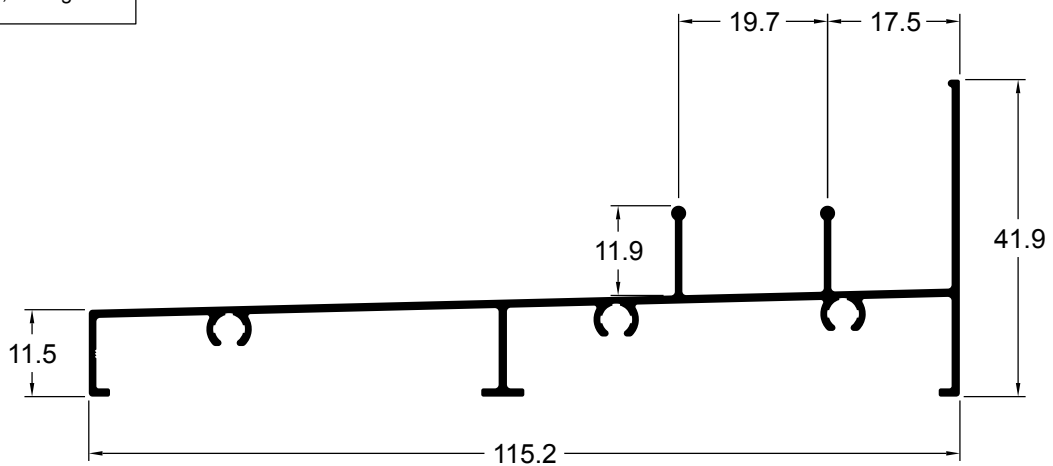
72933	0,490 Kg/m
-	



72934	0,902 Kg/m
-	



72936	0,701 Kg/m
-	

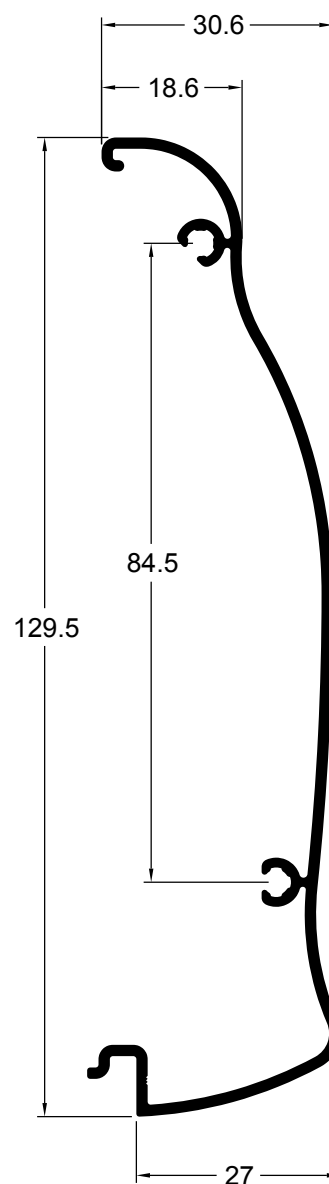
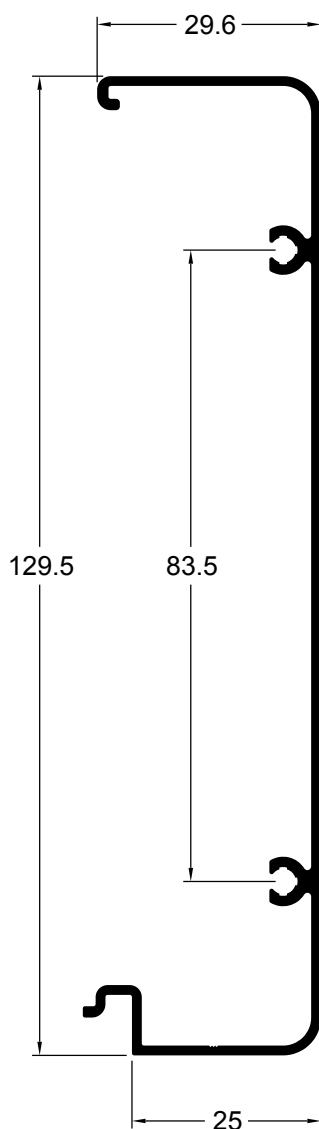
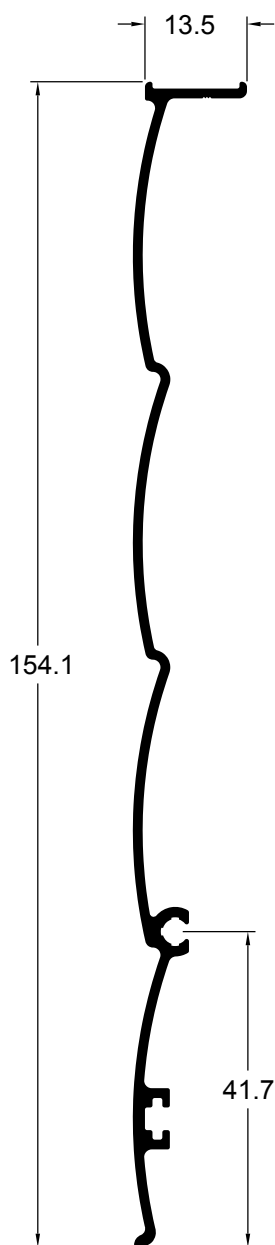


PERFIS, PROJETOS, CÓDIGOS E SISTEMAS ESTÃO SUJEITOS A ALTERAÇÃO SEM AVISO PRÉVIO.

72929	0,696 Kg/m
-	-

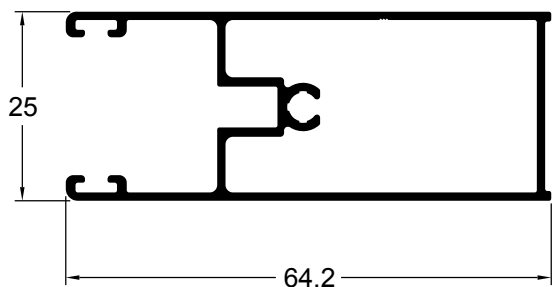
72931	0,806 Kg/m
-	-

72932	0,840 Kg/m
-	-

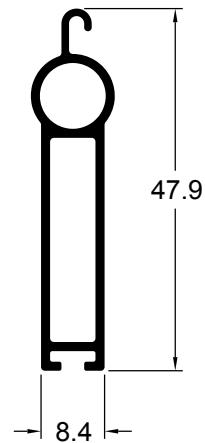


Perfis para Esquadrias
LINHA BELLA 20 - INTEGRADA

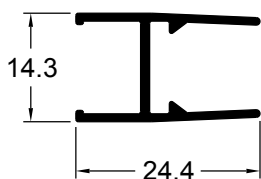
72938	0,650 Kg/m
-	



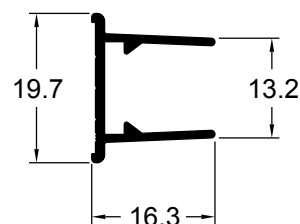
73041	0,370 Kg/m
-	



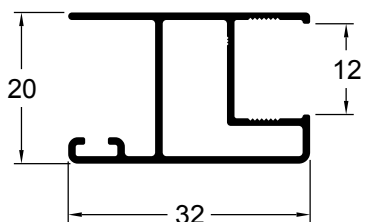
73039	0,187 Kg/m
-	



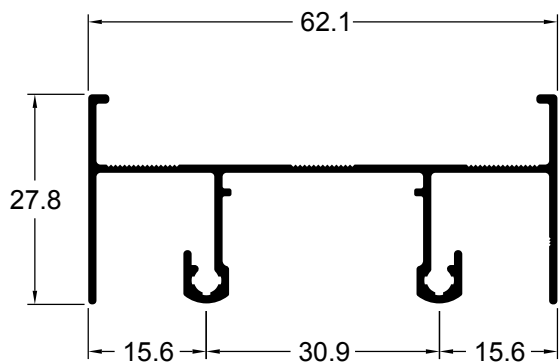
72941	0,157 Kg/m
-	



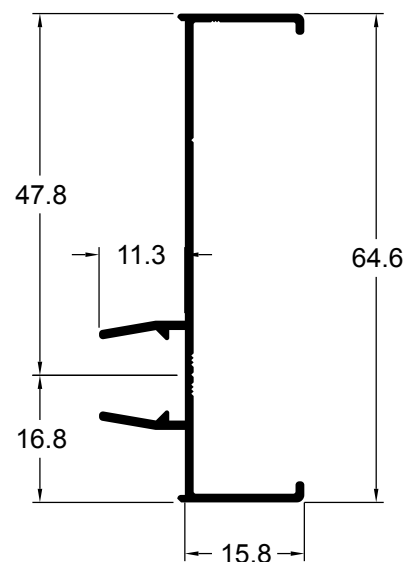
73038	0,313 Kg/m
-	



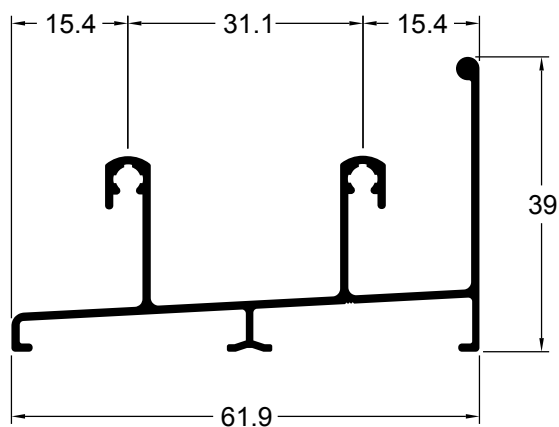
72884	0,531 Kg/m
-	-



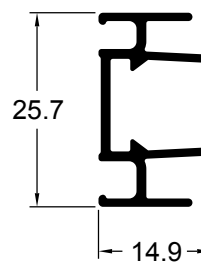
72876	0,391 Kg/m
-	-



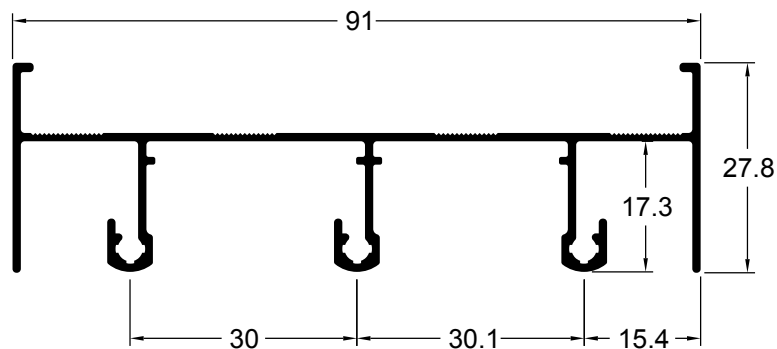
72883	0,550 Kg/m
-	-



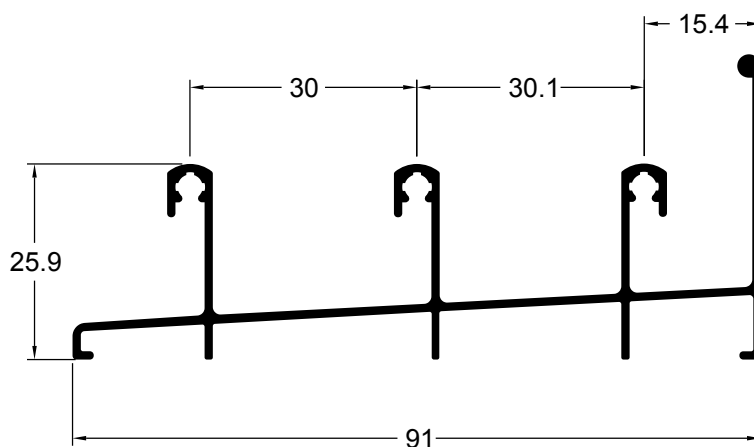
73113	0,257 Kg/m
-	-



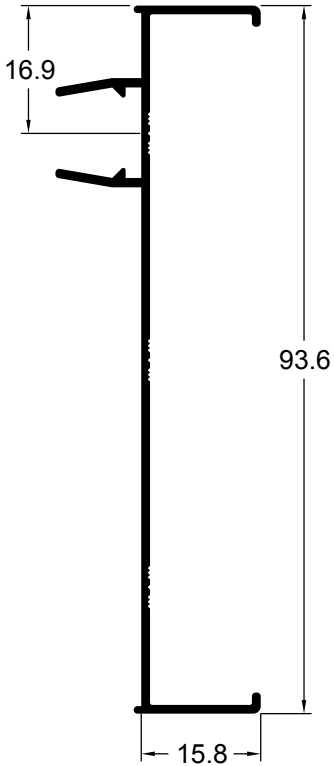
73117	0,711 Kg/m
-	



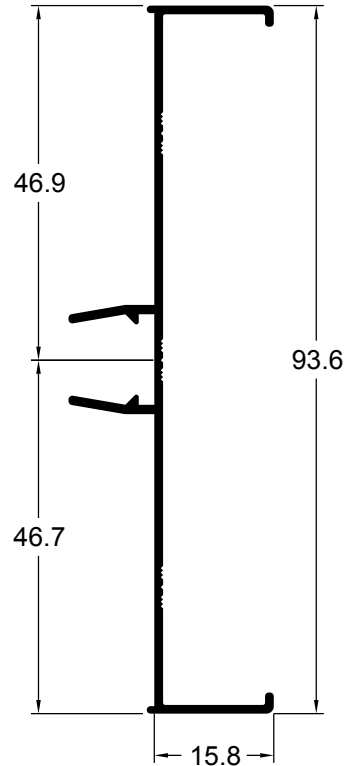
73116	0,763 Kg/m
-	



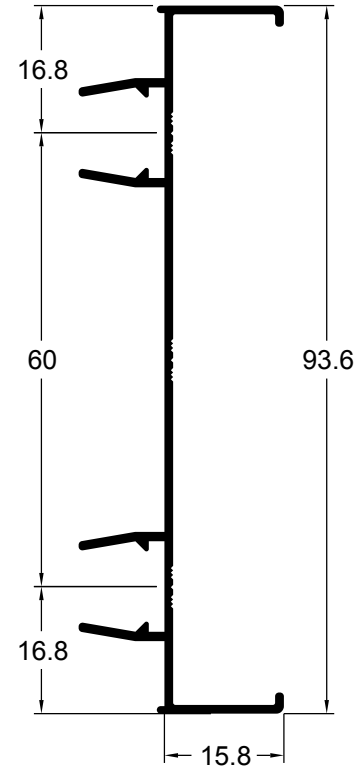
73118	0,479 Kg/m
-	-



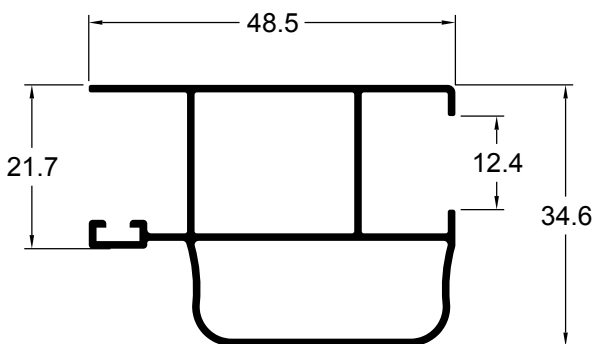
73119	0,479 Kg/m
-	-



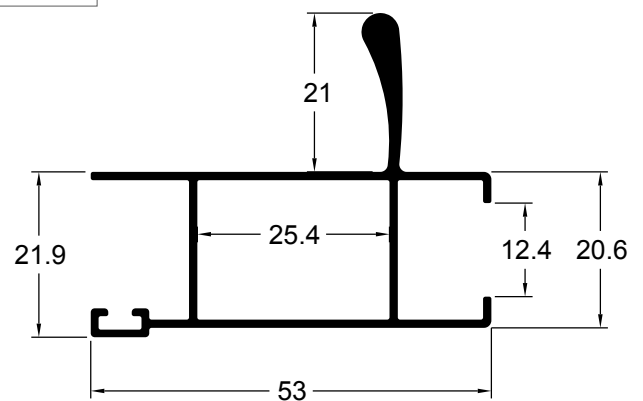
73121	0,563 Kg/m
-	-



72885	0,554 Kg/m
-	-

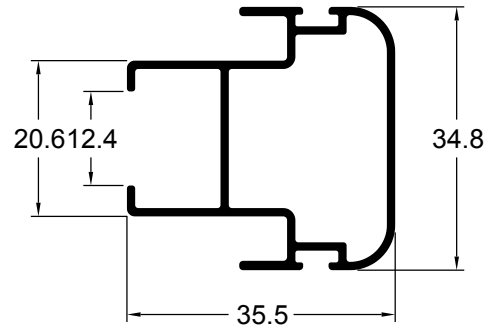
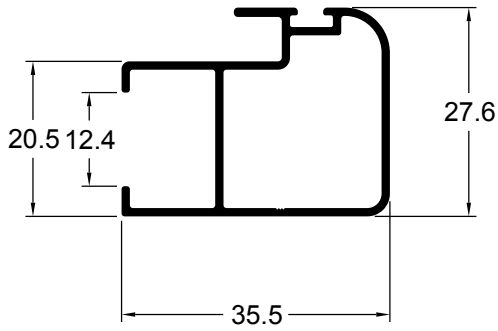


73114	0,623 Kg/m
-	-



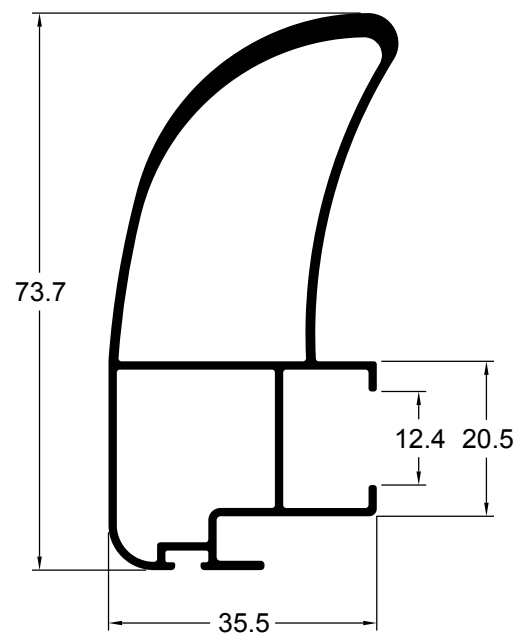
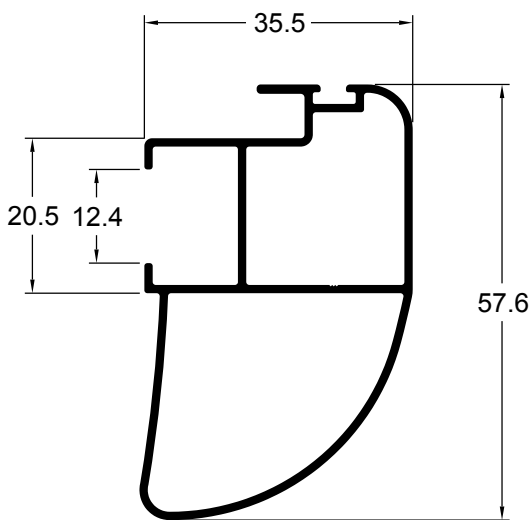
72882	0,403 Kg/m
-	-

73115	0,476 Kg/m
-	-



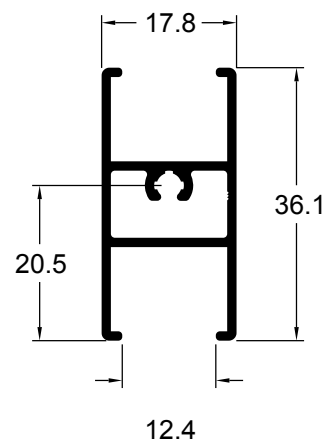
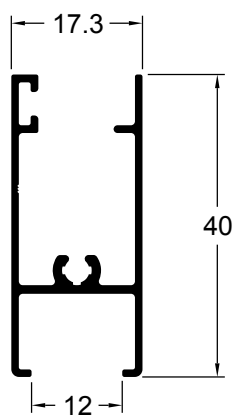
72886	0,642 Kg/m
-	-

72881	0,958 Kg/m
-	-

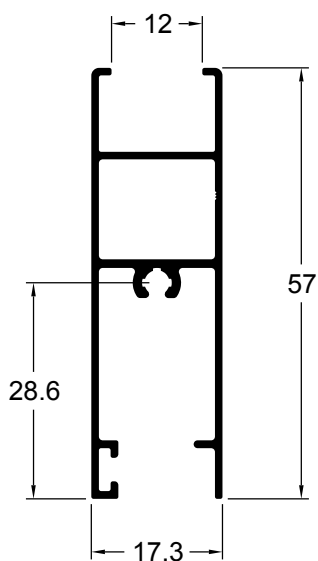


72879	0,337 Kg/m
-	

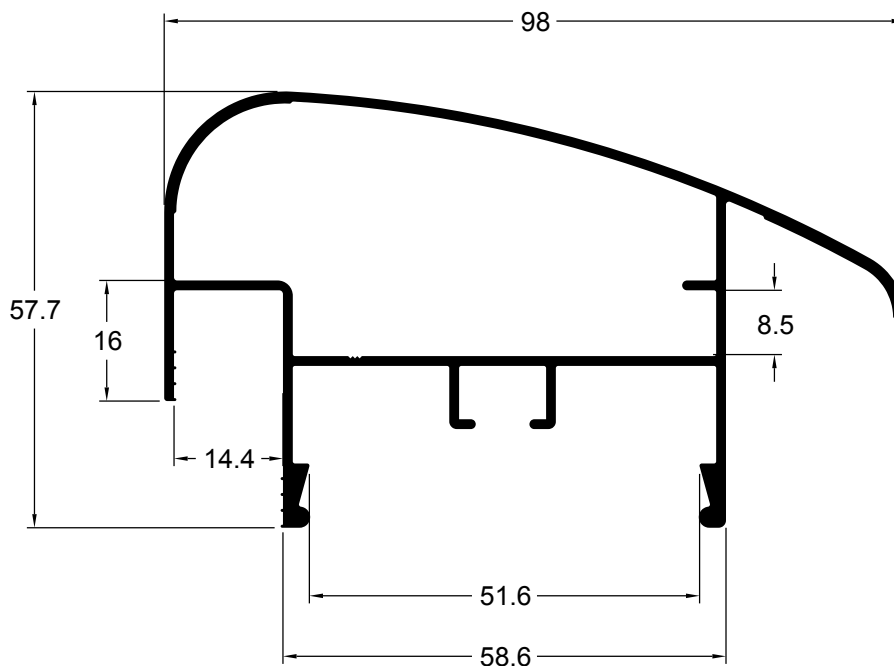
72878	0,398 Kg/m
-	



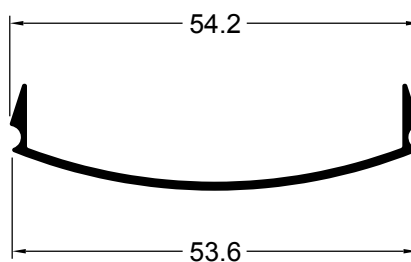
72877	0,471 Kg/m
-	



72915	1.243 Kg/m

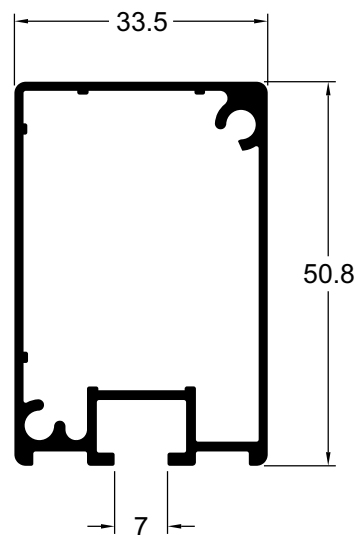
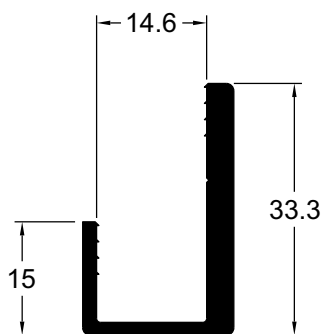


70028	0.235 Kg/m
CG-074	



70032	0.466 Kg/m
CG-075	

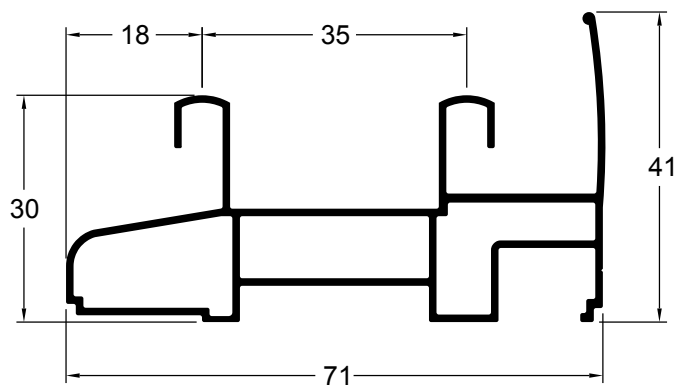
70033	0.739 Kg/m
CG-077	



Perfis para Esquadrias

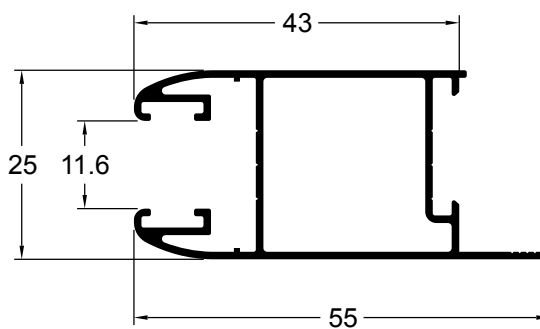
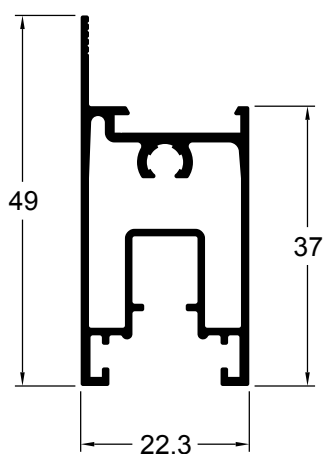
LINHA SOLUT 25 - ACÚSTICA

72663	0.771 Kg/m
-	-



72662	0.510 Kg/m
-	-

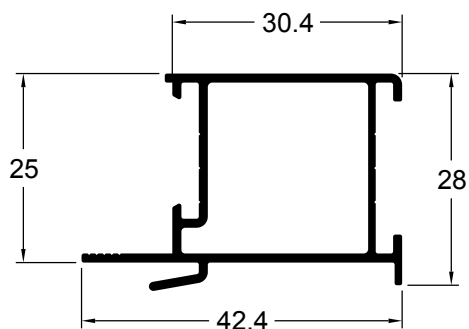
72658	0.507 Kg/m
-	-



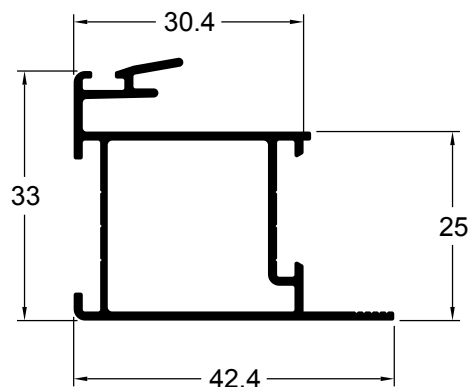
Perfis para Esquadrias

LINHA SOLUT 25 - ACÚSTICA

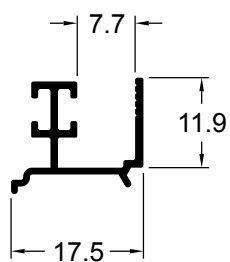
72656	0.449 Kg/m
-	-



72661	0.506 Kg/m
-	-



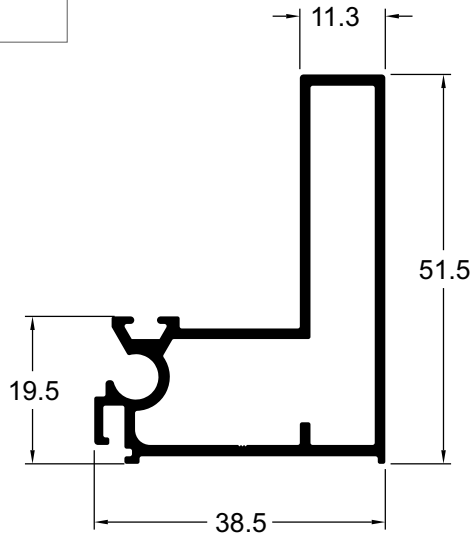
72659	0.157 Kg/m
-	-



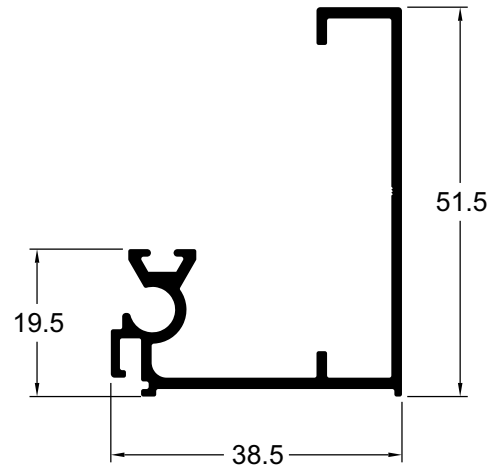
Perfis para Esquadrias
LINHA BELLA FACHADA STICK



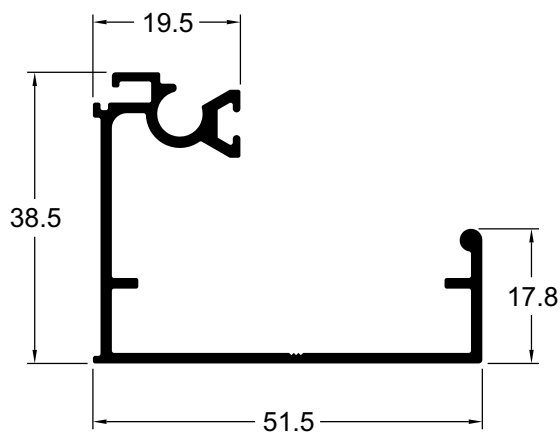
72923	0.744 Kg/m
-	-



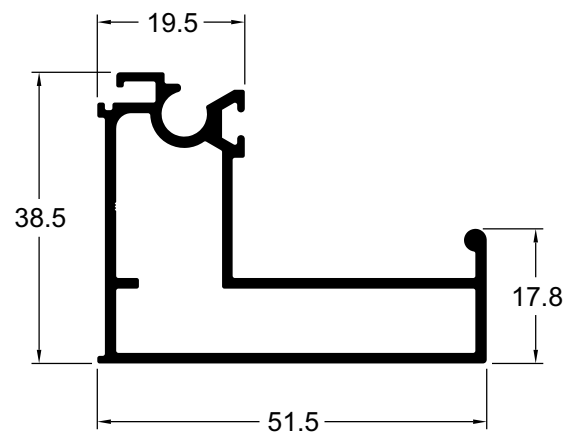
72924	0.570 Kg/m
-	-



72919	0.570 Kg/m
-	-

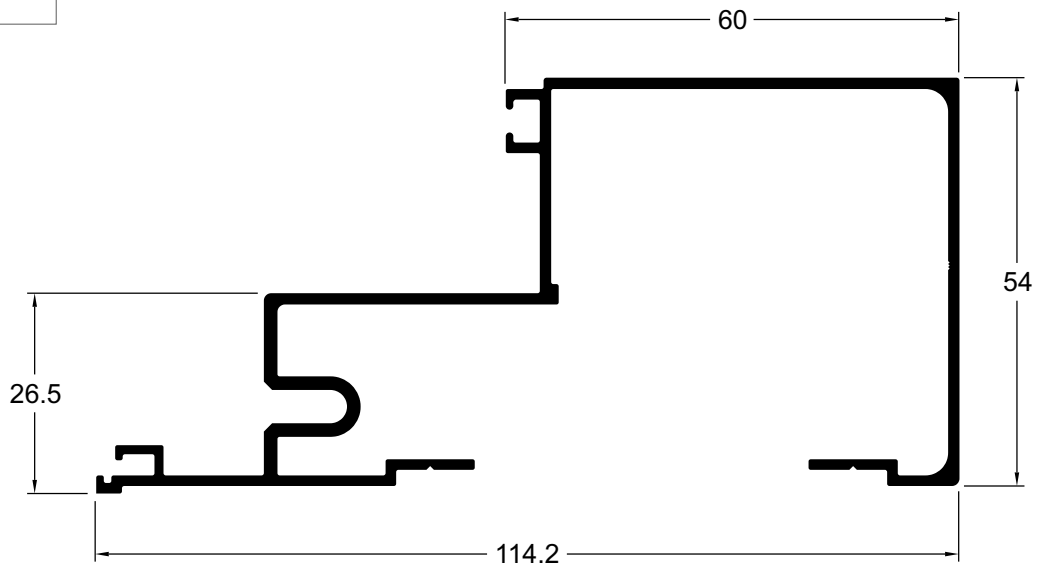


72922	0.780 Kg/m
-	-

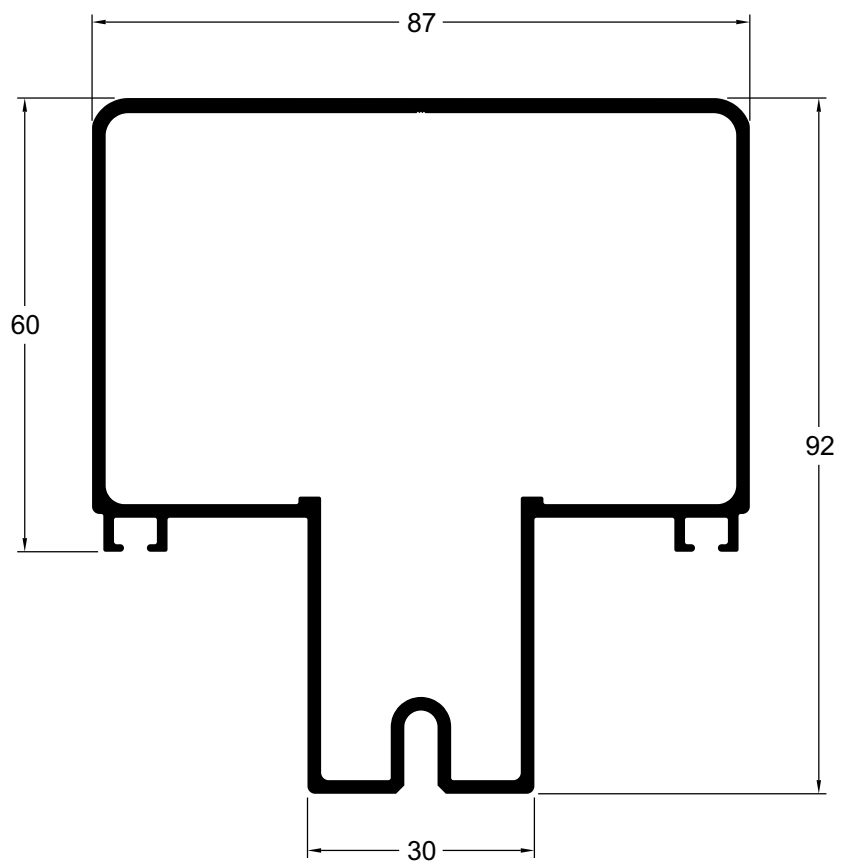


PERFIS, PROJETOS, CÓDIGOS E SISTEMAS ESTÃO SUJEITOS A ALTERAÇÃO SEM AVISO PRÉVIO.

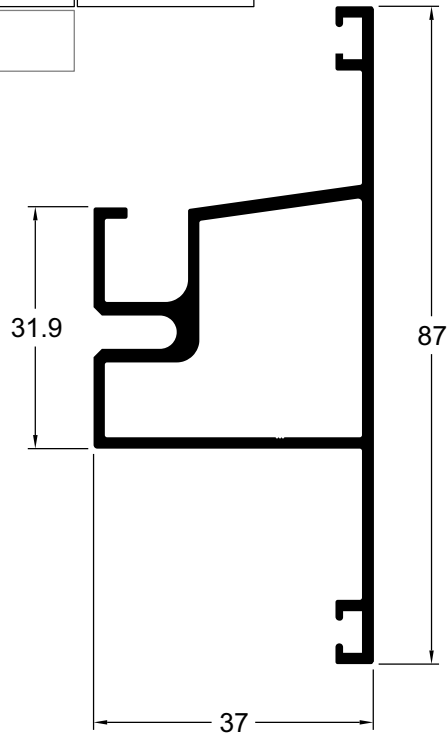
72918	1.273 Kg/m
-	-



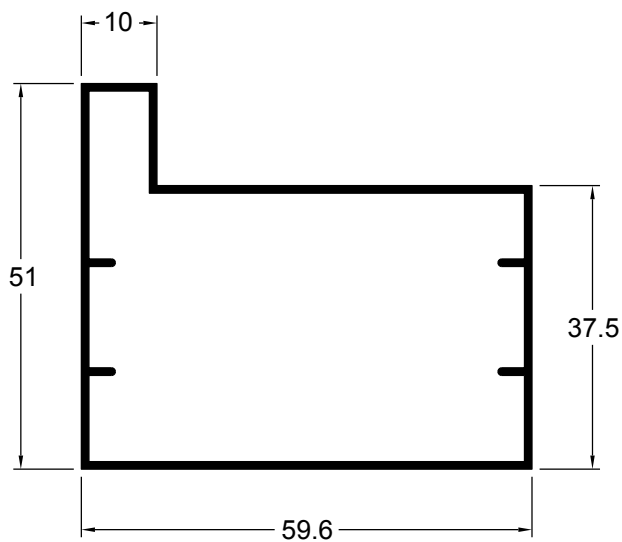
72925	1.933 Kg/m
-	-



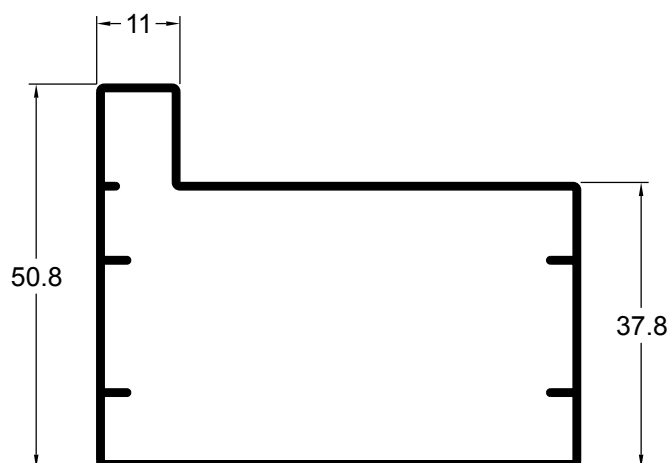
72921	0.999 Kg/m
-	



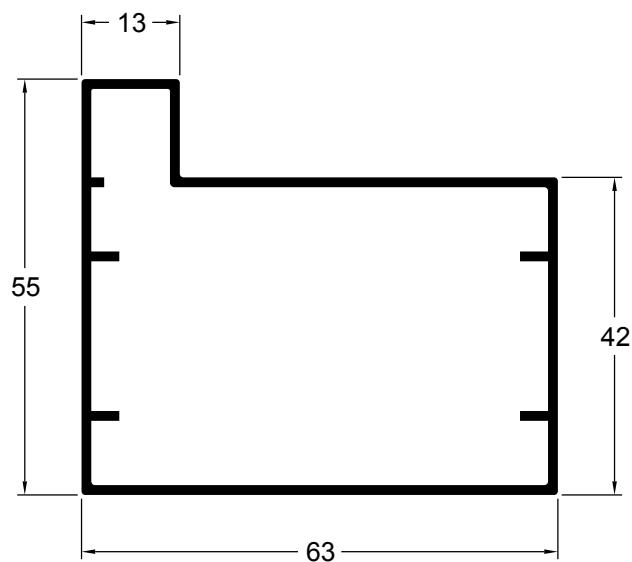
72321	0.625 Kg/m
-	



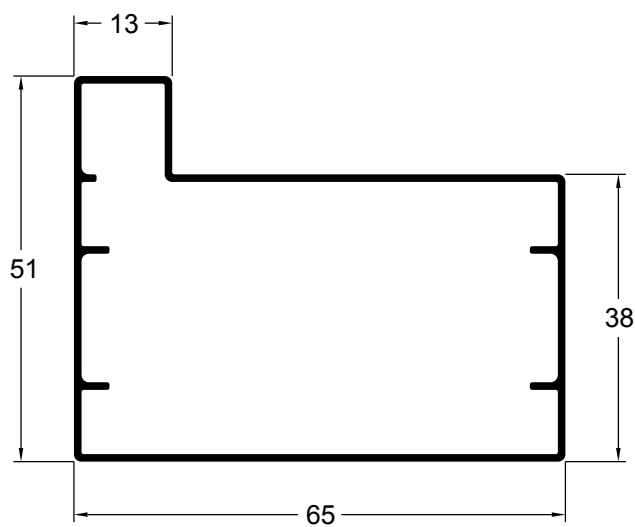
70143	0.649 Kg/m
-	



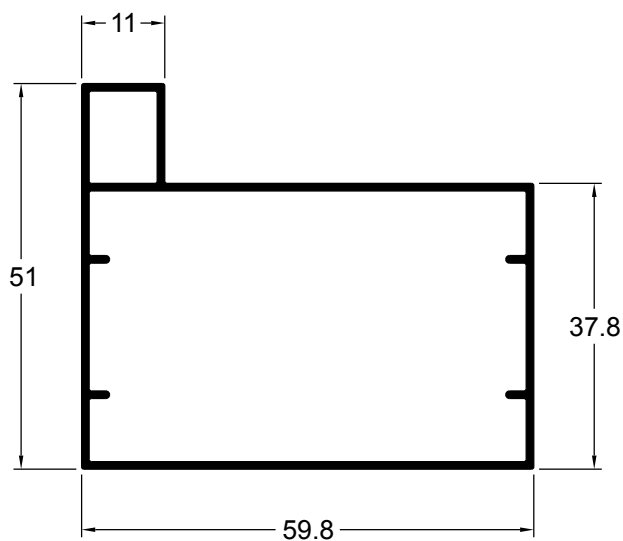
75480	0.871 Kg/m
78-137	



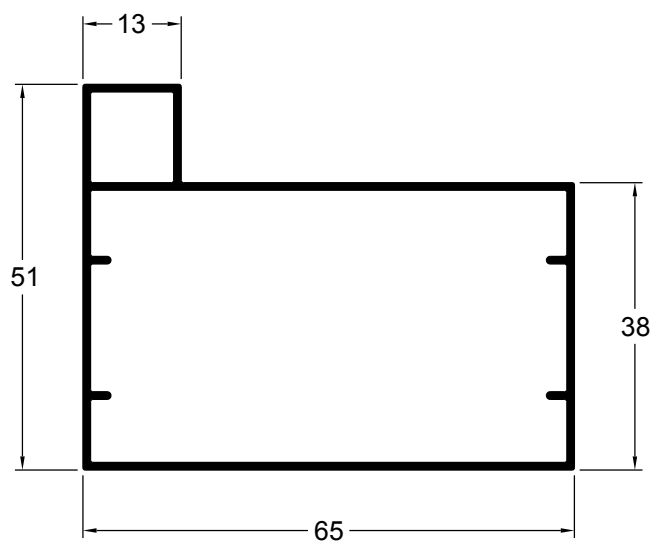
72704	0.663 Kg/m
-	



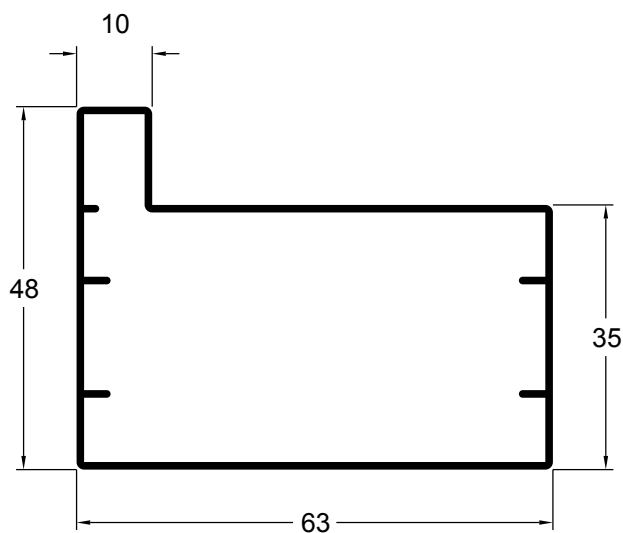
72426	0.642 Kg/m
-	



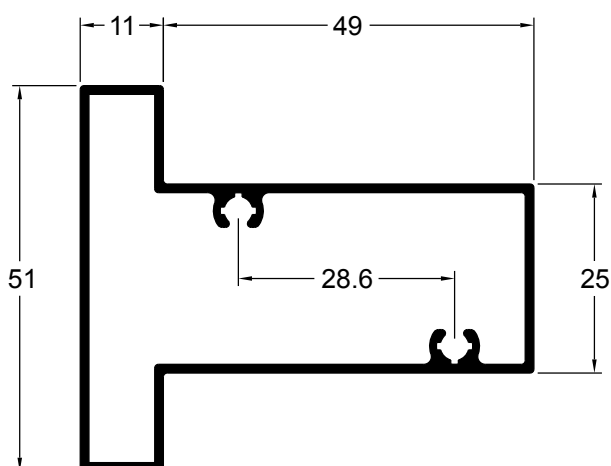
72427	0.676 Kg/m
XXXX	



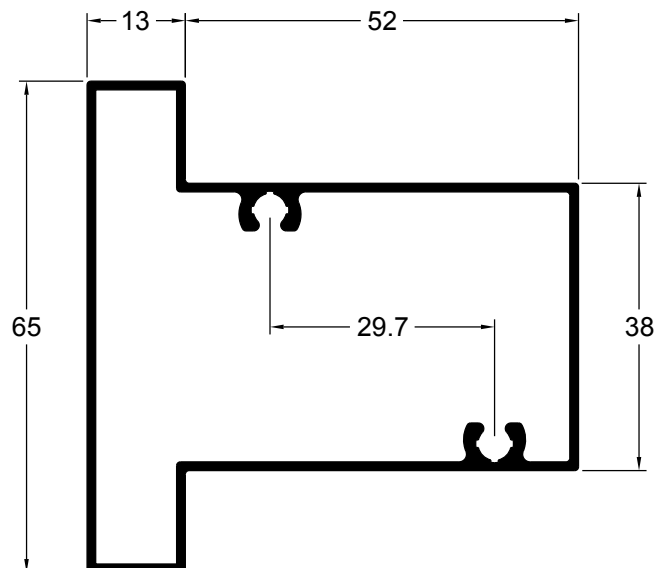
73006	0.629 Kg/m
-	



72479	0.885 Kg/m
-	

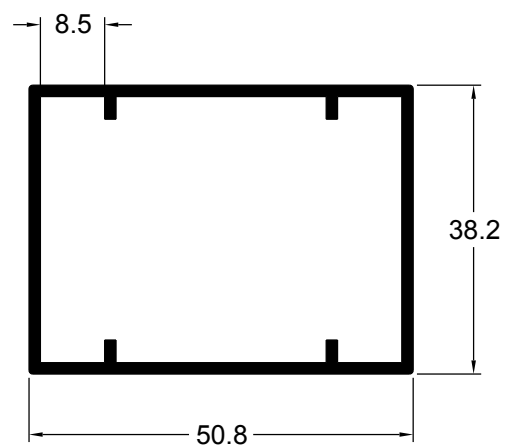
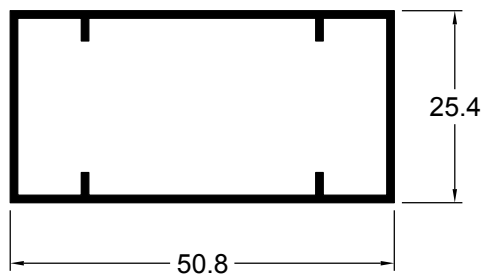


72481	0.914 Kg/m
-	

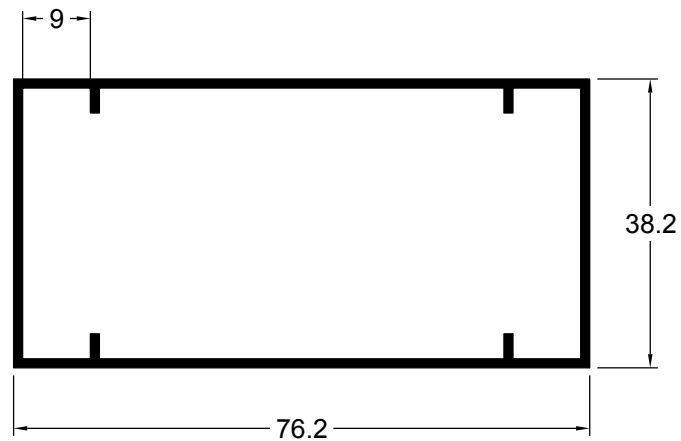


72660	0.351 Kg/m
D-079	

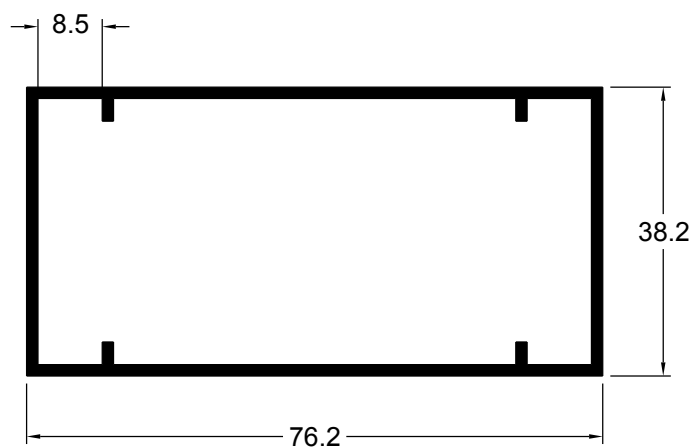
73640	0.748 Kg/m
D-078	



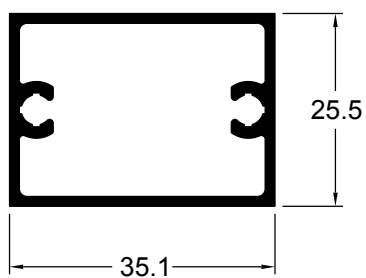
72459	0.771 Kg/m
-	



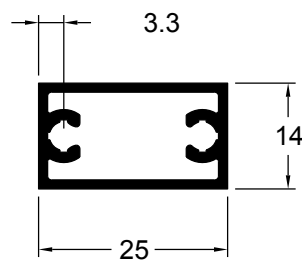
72650	0.957 Kg/m
D-069	



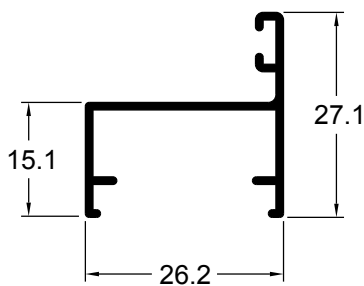
72920	0.507 Kg/m
D-055	



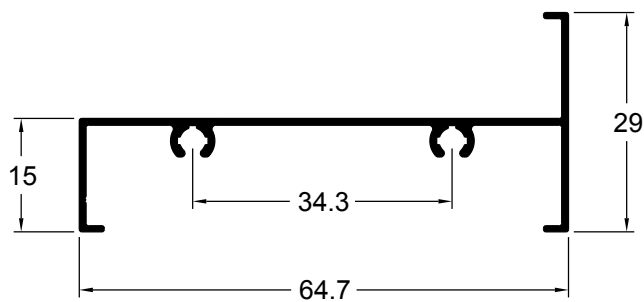
72910	0.322 Kg/m
D-082	



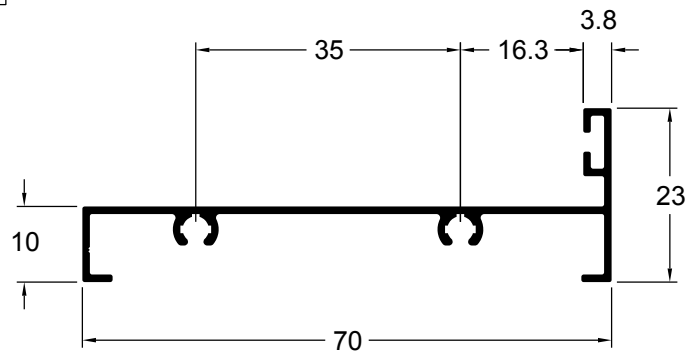
72989	0.221 Kg/m
-	



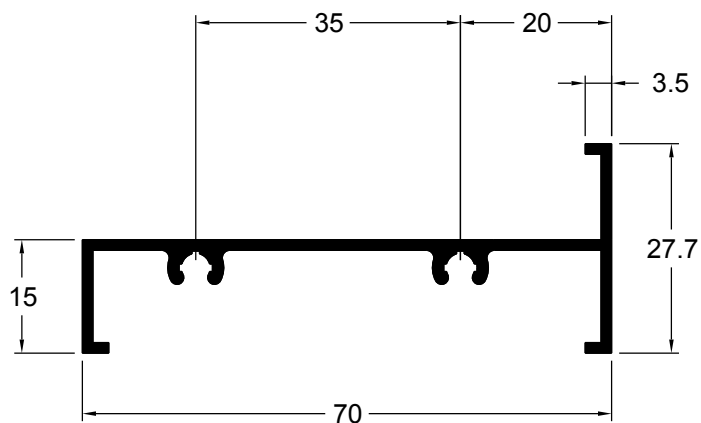
73004	0.349 Kg/m
Z-175 LEVE - 65MM	



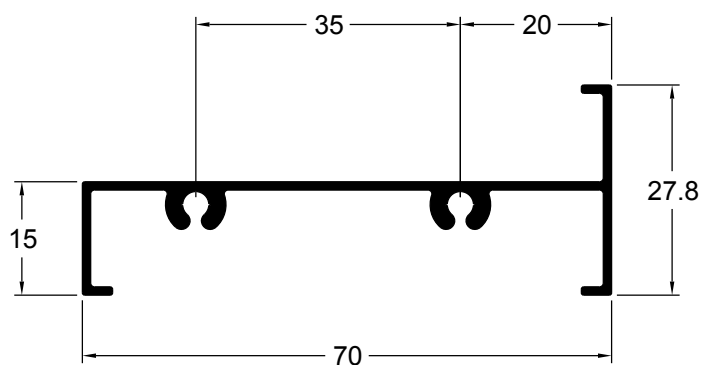
73007	0.381 Kg/m
-	



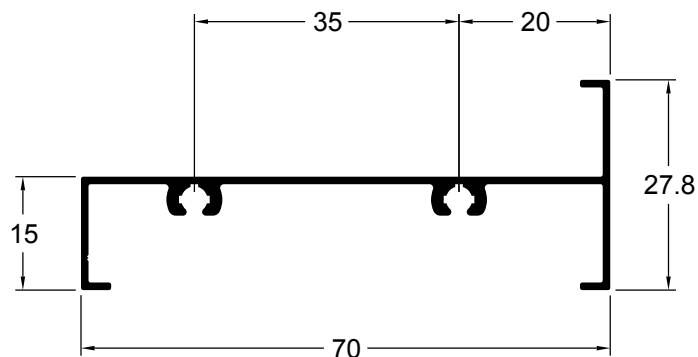
75910	0.531 Kg/m
Z-175	



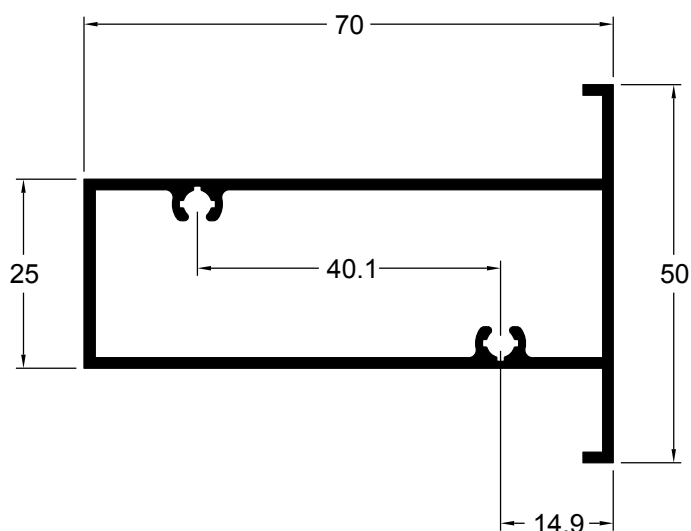
76530	0.493 Kg/m
Z-175	



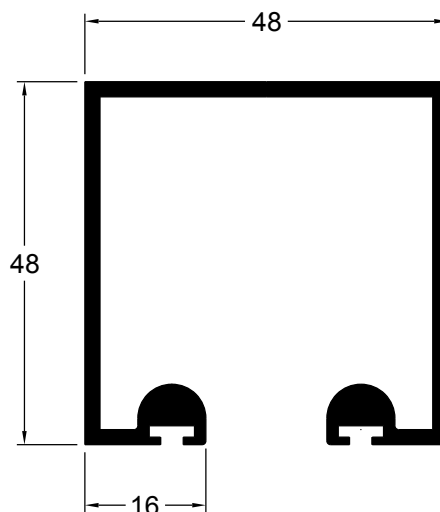
72835	0.420 Kg/m
-	



71019	0.885 Kg/m
FC070	

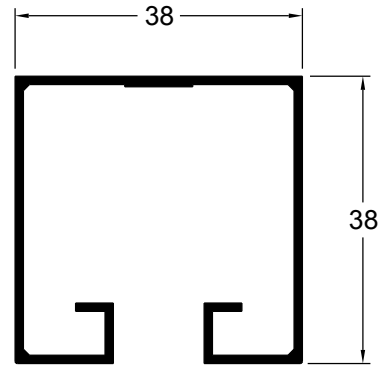
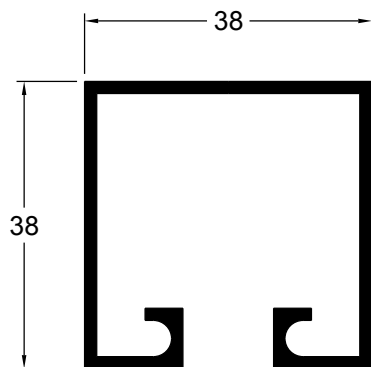


76780	1.099 Kg/m
-	



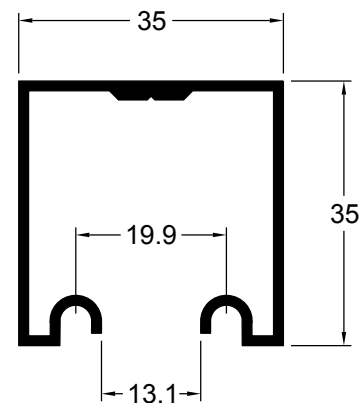
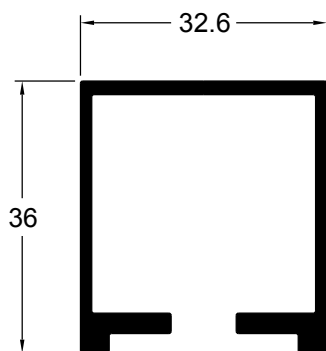
76680	0.680 Kg/m
U-990	

77060	0.480 Kg/m
U-990L	

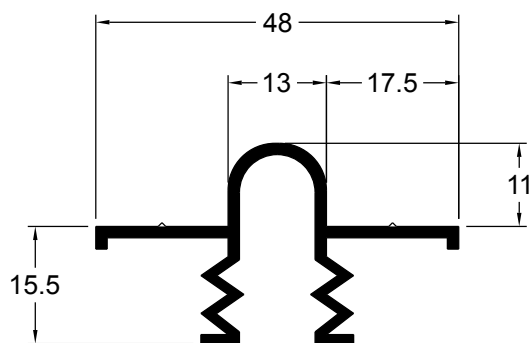


72605	0.623 Kg/m
-	

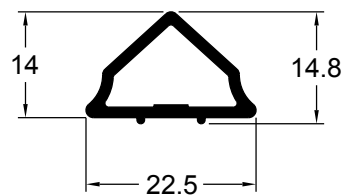
71600	0.507 Kg/m
U-1098	



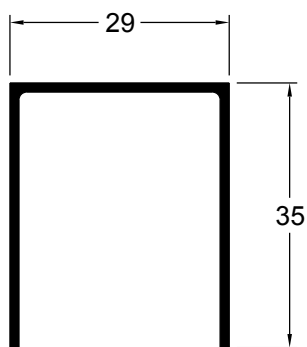
71890	0.425 Kg/m
E-364	



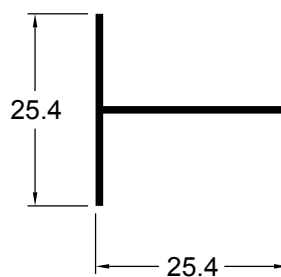
72478	0.215 Kg/m
A-101	



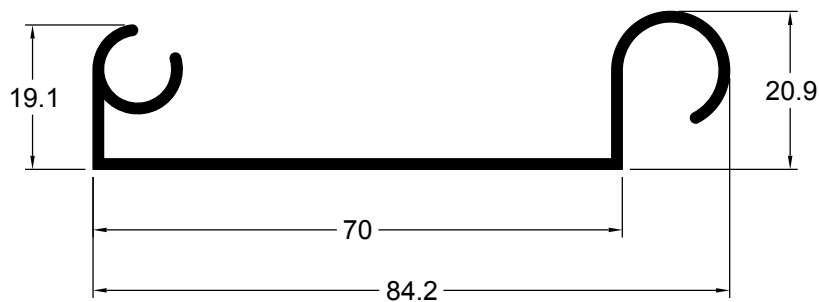
77030	0.315 Kg/m
-	



72413	0.135 Kg/m
-	



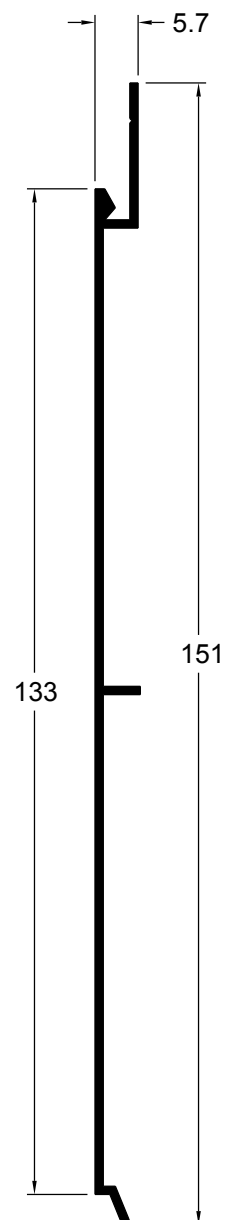
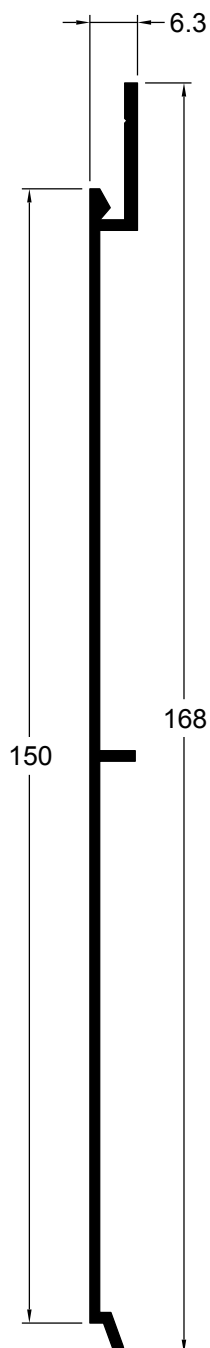
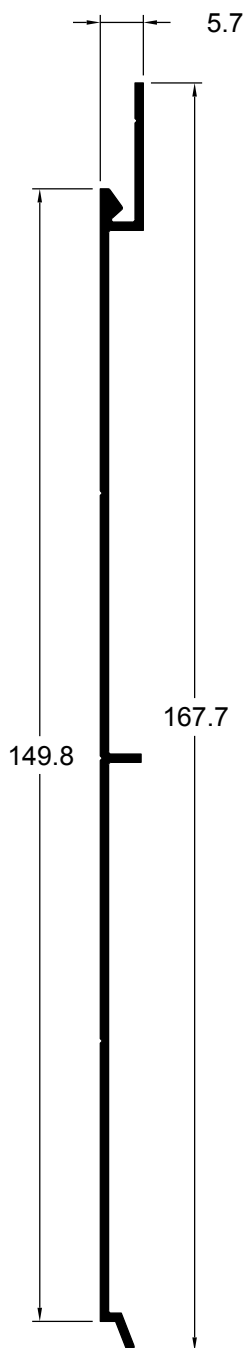
74340	0.562 Kg/m
-	



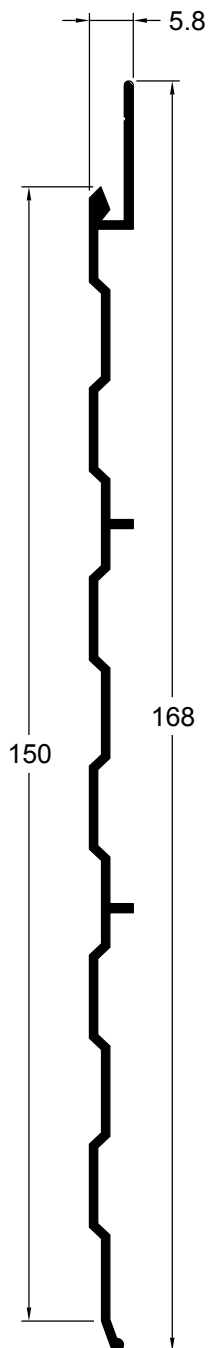
72464	0.556 Kg/m
-	

72309	0.678 Kg/m
Y-335	

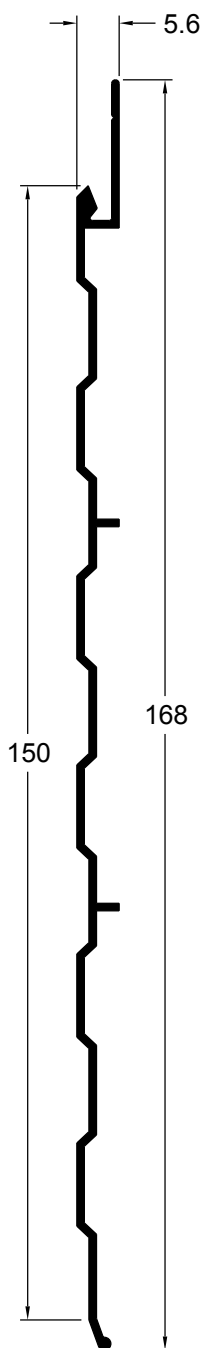
72945	0.506 Kg/m
LB-036/Y-335 MENOR	



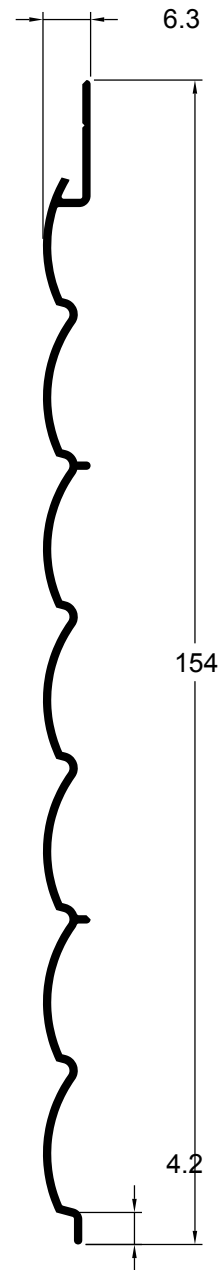
72314	0.587 Kg/m
-	



72498	0.530 Kg/m
LB-050/Y-429 LEVE	

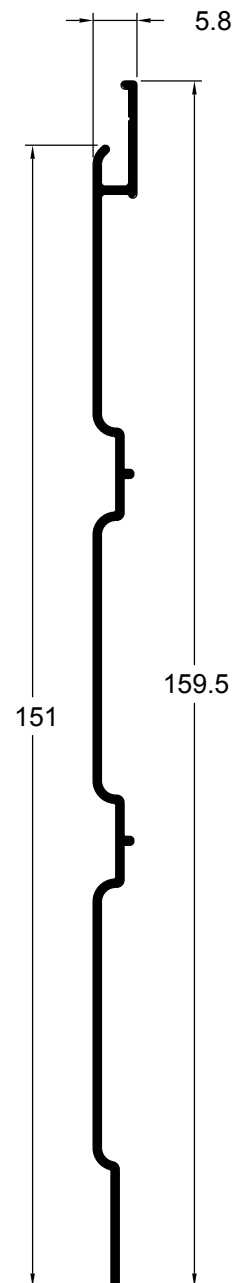
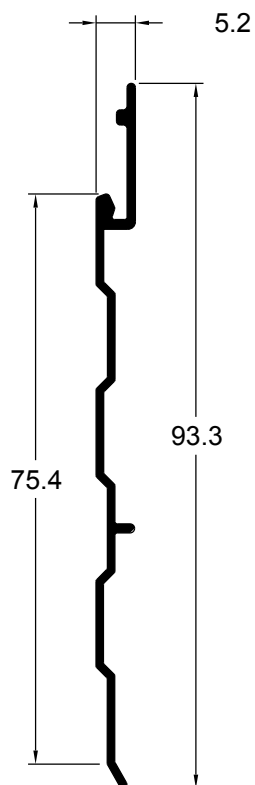


72404	0.531 Kg/m
-	



72290	0.314 Kg/m
-	

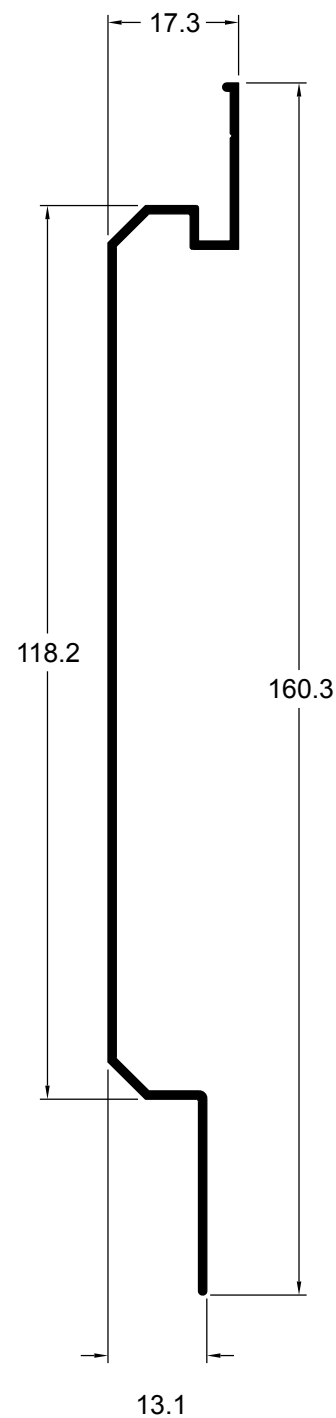
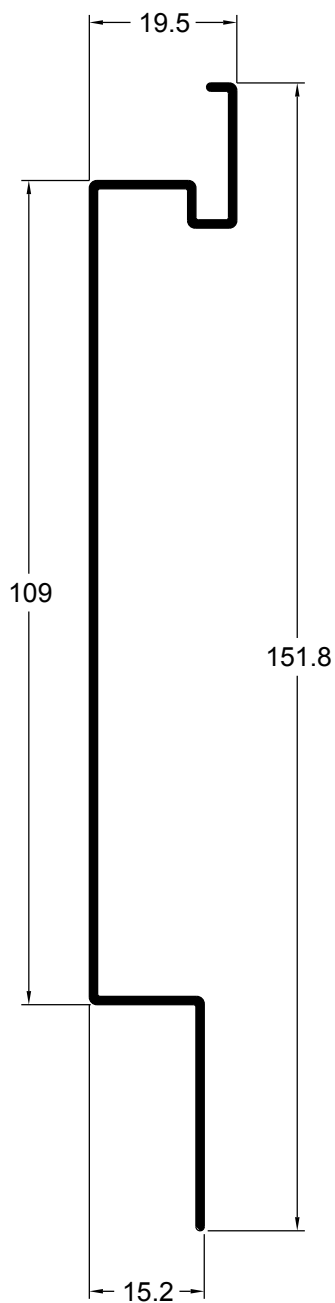
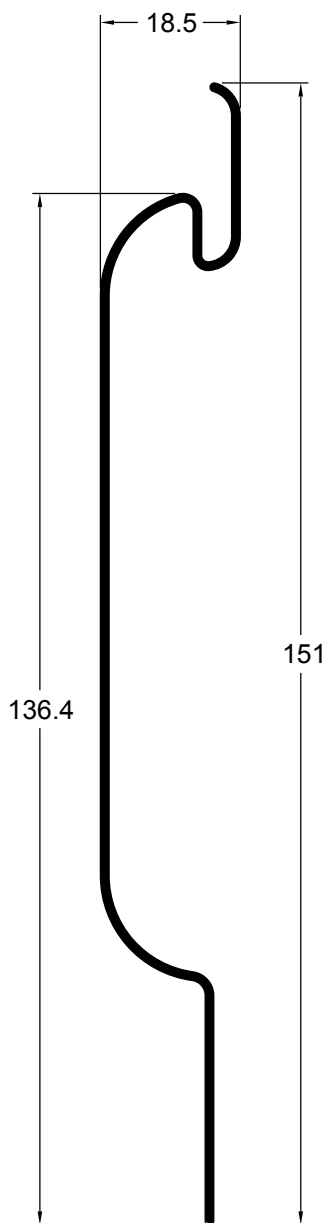
72463	0.542 Kg/m
-	



72425	0.580 Kg/m
-	

72359	0.584 Kg/m
-	

72345	0.575 Kg/m
-	



72293

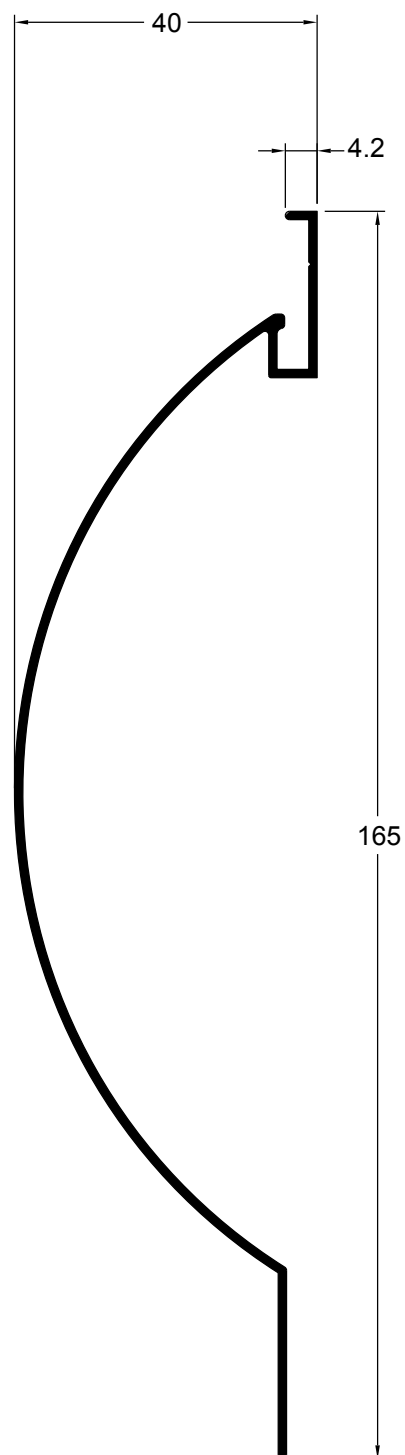
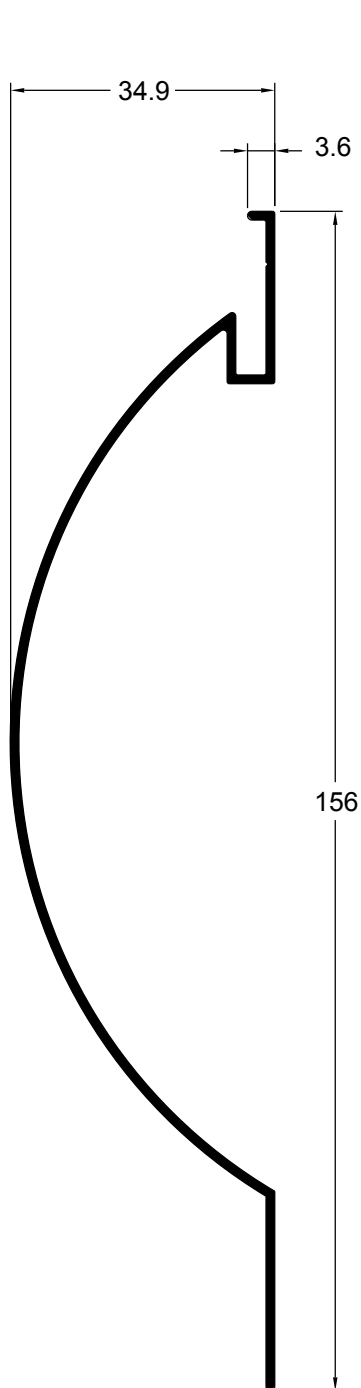
0.626 Kg/m

-

72322

0.634 Kg/m

-

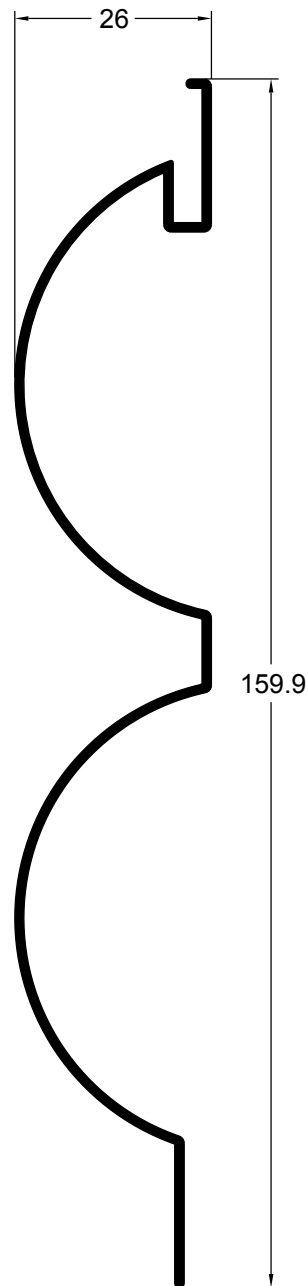
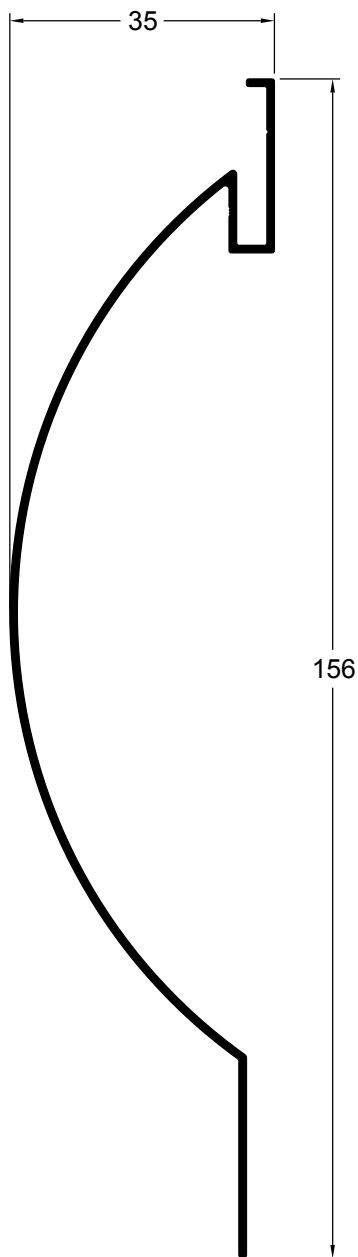


72759	0.548 Kg/m
-------	------------

LB-069 LEVE

72308	0.736 Kg/m
-------	------------

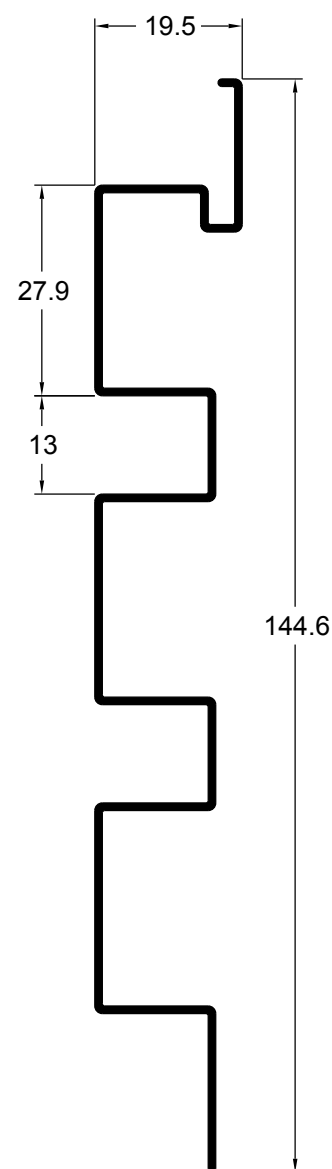
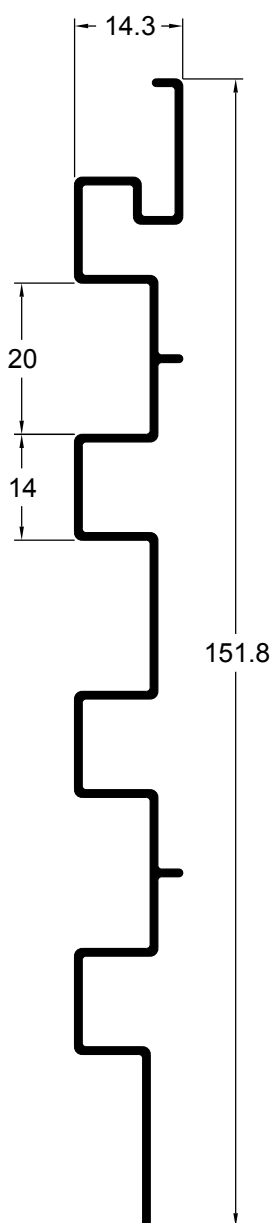
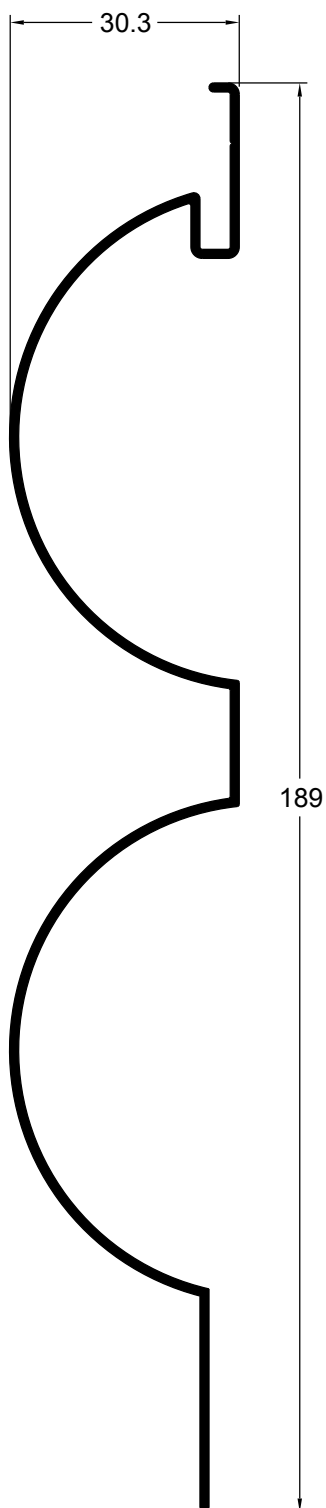
-



72307	0.857 Kg/m
-	

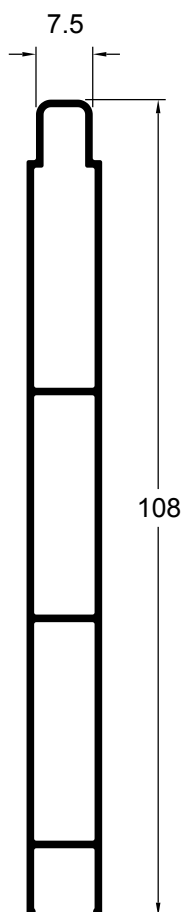
72873	0.679 Kg/m
-	

73008	0.670 Kg/m
-	

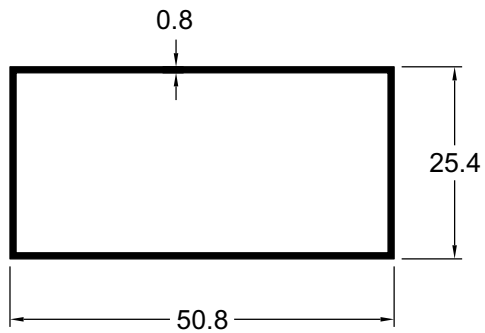


72617	0.669 Kg/m
-	

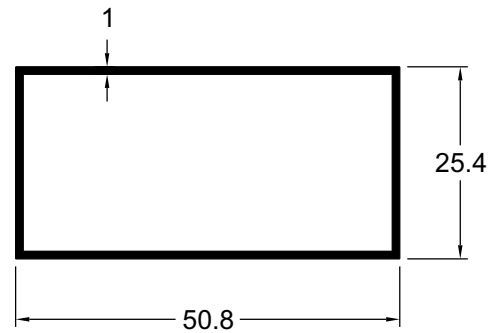
72818	0.614 Kg/m
-	



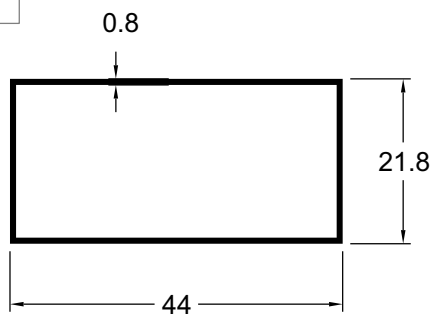
40070 L	0.323 Kg/m
-	



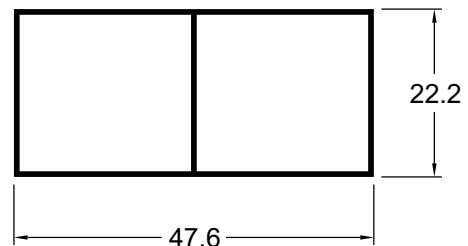
40070	0.402 Kg/m
-	



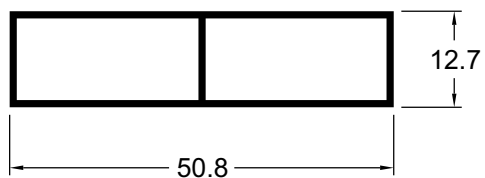
40180	0.277 Kg/m
-	



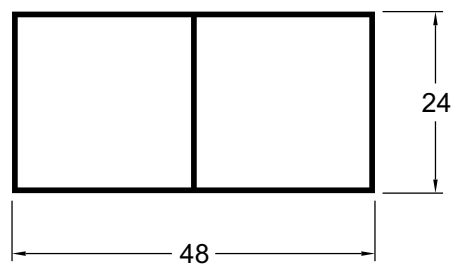
75810	0.319 Kg/m
-	



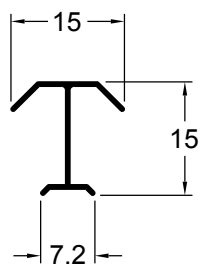
72743	0.498 Kg/m
-	



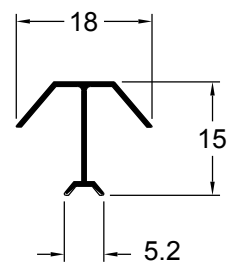
72335	0.353 Kg/m
-	



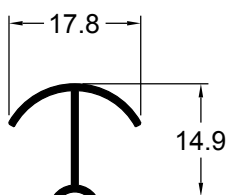
72800	0.061 Kg/m
-	-



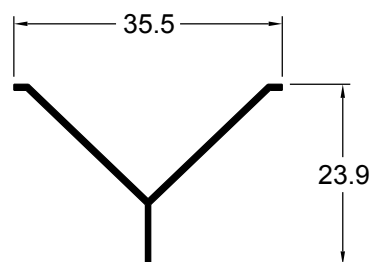
72850	0.067 Kg/m
-	-



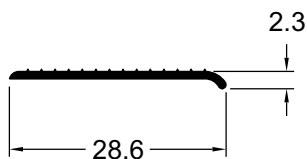
72860	0.094 Kg/m
-	-



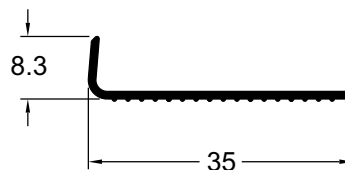
74420	0.990 Kg/m
-	-



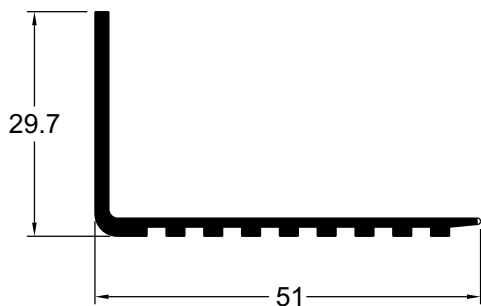
71320	0.080 Kg/m
-	-



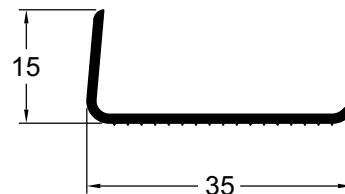
71740	0.112 Kg/m
-	-



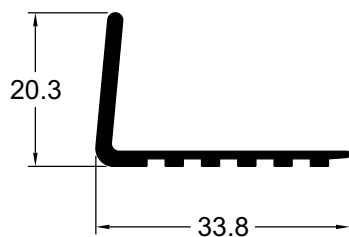
72440	0.382 Kg/m
-	-



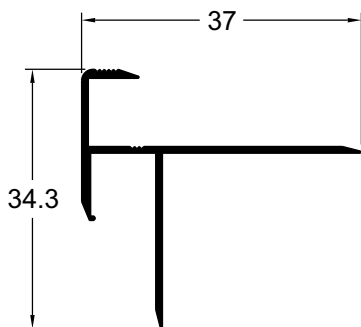
71310	0.154 Kg/m
-	-



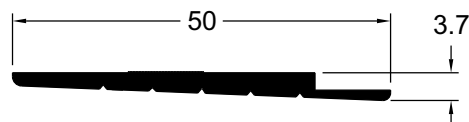
72740	0.238 Kg/m
-	-



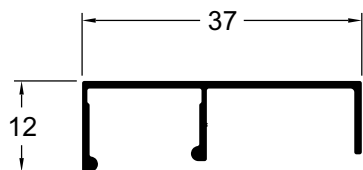
72020	0.206 Kg/m
-	



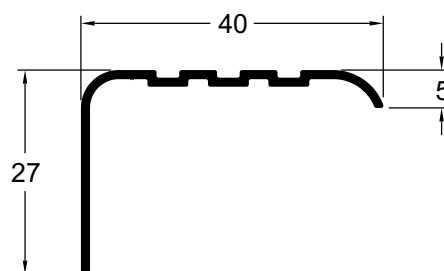
72000	0.272 Kg/m
-	



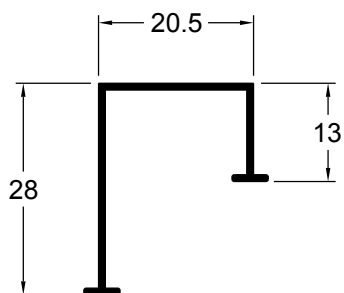
72688	0.186 Kg/m
MP-347	



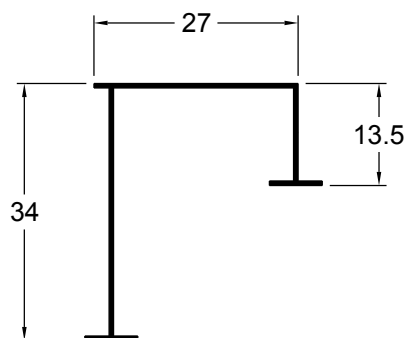
72689	0.232 Kg/m
ME-013	



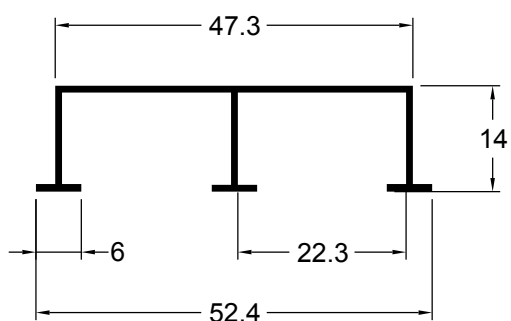
71250	0.163 Kg/m
-	-



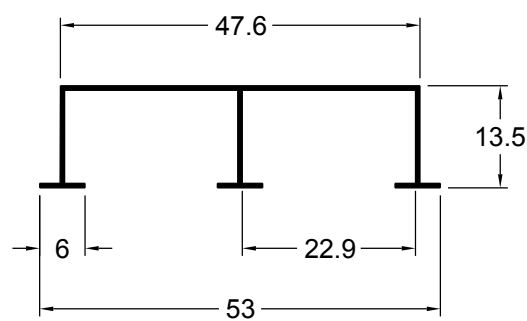
72720	0.140 Kg/m
-	-



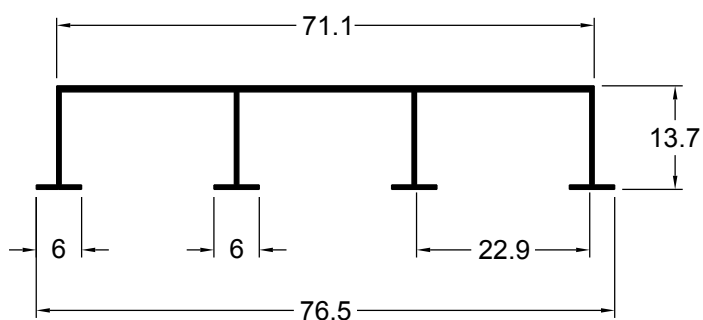
70390	0.248 Kg/m
-	-



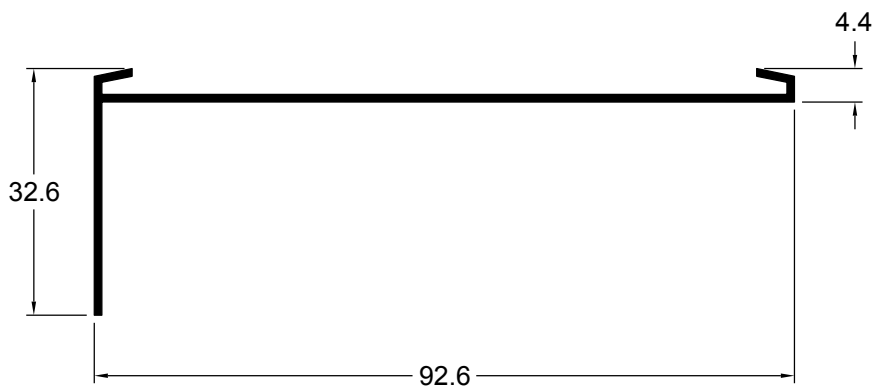
72730	0.166 Kg/m
-	-



72750	0.273 Kg/m
-	-

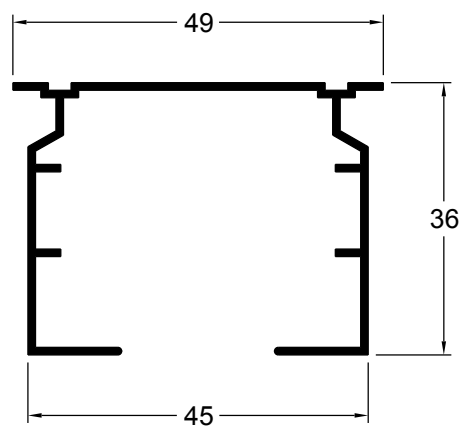
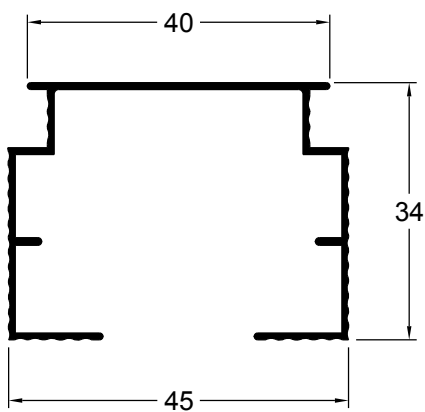


71110	0.345 Kg/m
-	-

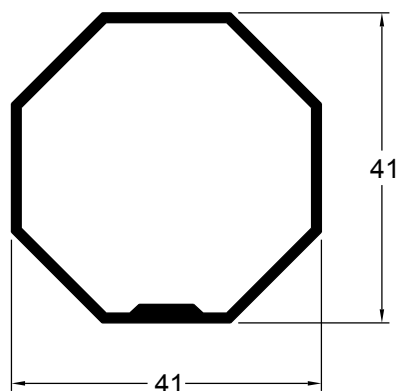


72970	0.335 Kg/m
-	-

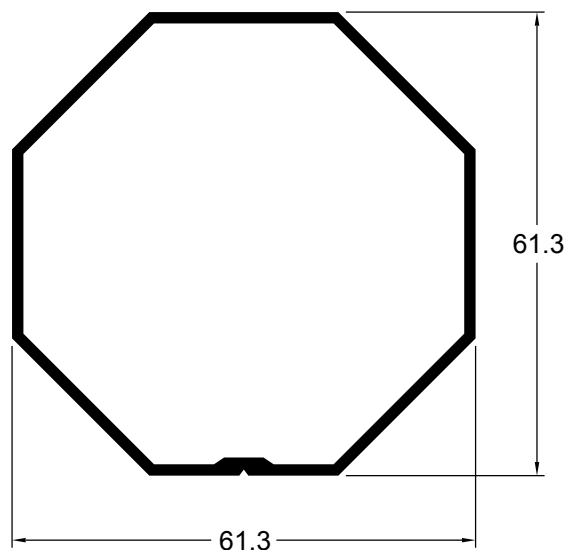
71120	0.437 Kg/m
-	-



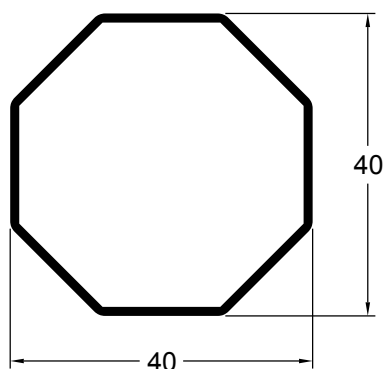
72420	0.489 Kg/m
-	-



72430	0.821 Kg/m
-	-

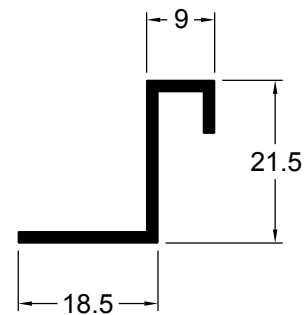
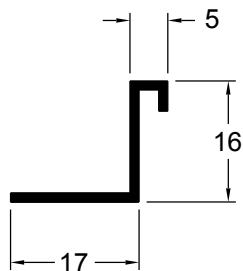


73600	0.414 Kg/m
-	-

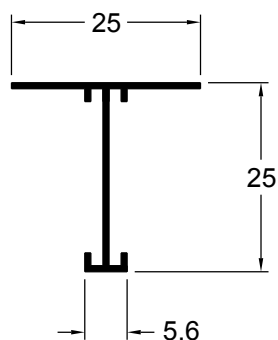


71460	0.128 Kg/m
-	

71660	0.209 Kg/m
-	

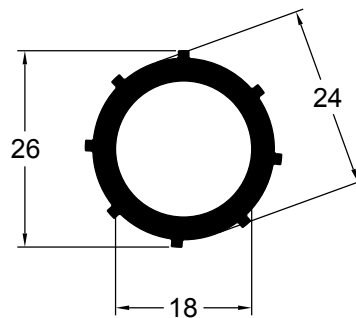
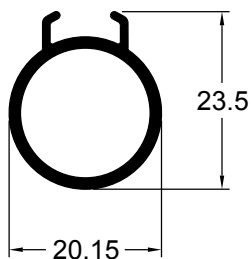


70490	0.131 Kg/m
-	

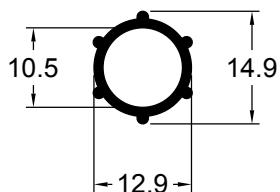


78710	0.267 Kg/m
-	-

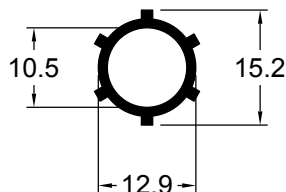
78720	0.566 Kg/m
-	-



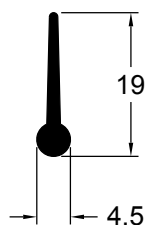
71880	0.141 Kg/m
-	



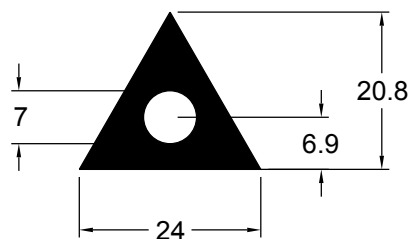
71170	0.149 Kg/m
-	



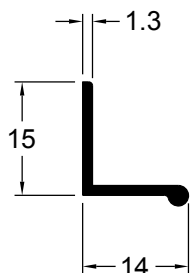
71640	0.099 Kg/m
-	



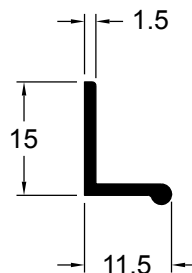
70920	0.571 Kg/m
-	



76710	0.104 Kg/m
-	

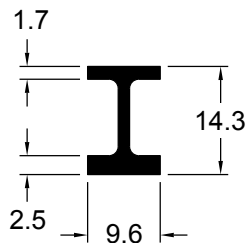


72260	0.107 Kg/m
-	

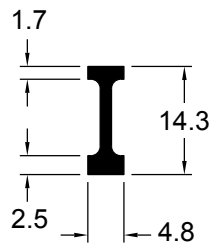


PERFIS DIVERSOS

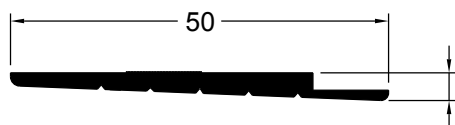
71510	0.153 Kg/m
-	



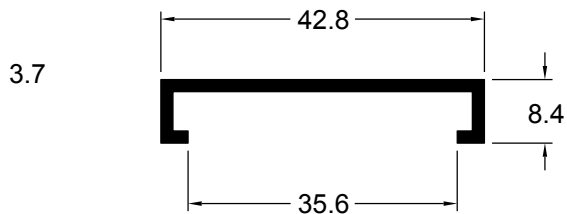
71520	0.099 Kg/m
-	



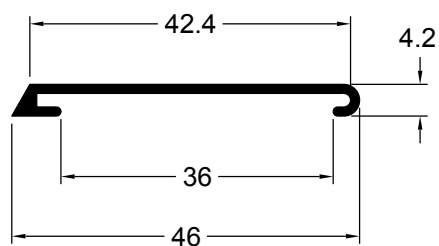
72000	0.272 Kg/m
-	



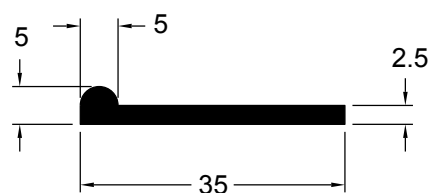
70460	0.261 Kg/m
-	



71450	0.185 Kg/m
-	

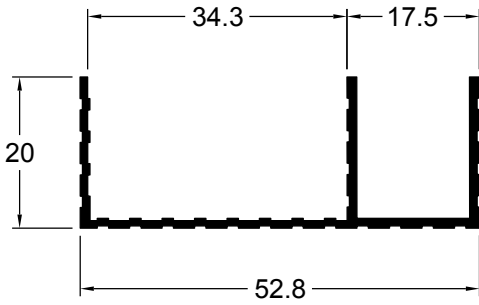


76120	0.297 Kg/m
-	

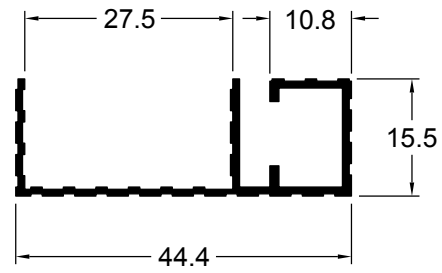


PERFIS, PROJETOS, CÓDIGOS E SISTEMAS ESTÃO SUJEITOS A ALTERAÇÃO SEM AVISO PRÉVIO.

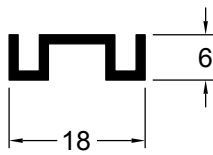
70780	0.325 Kg/m
-	-



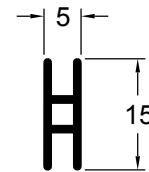
70790	0.282 Kg/m
-	-



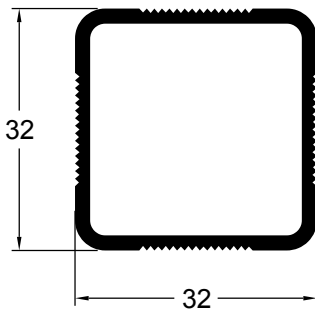
74650	0.136 Kg/m
-	-



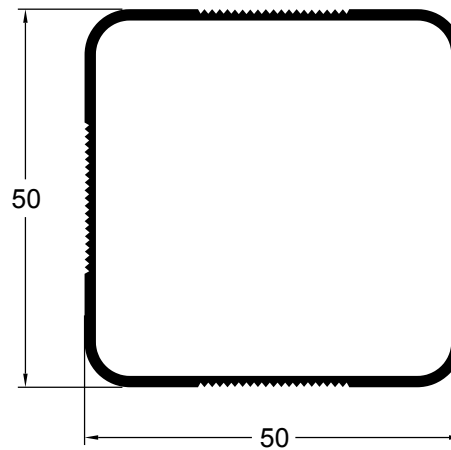
75040	0.092 Kg/m
-	-



74800	0.577 Kg/m
-	-

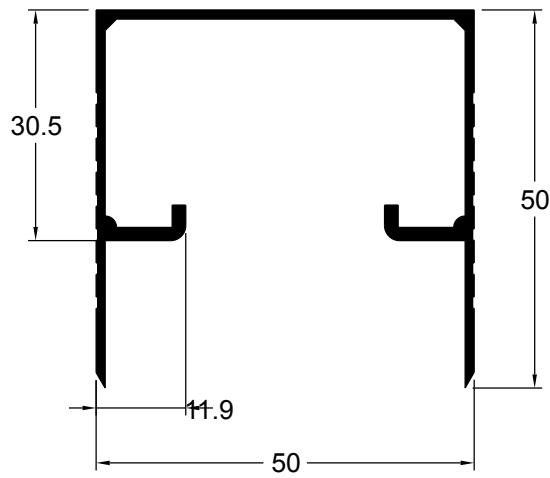


74790	0.680 Kg/m
-	-

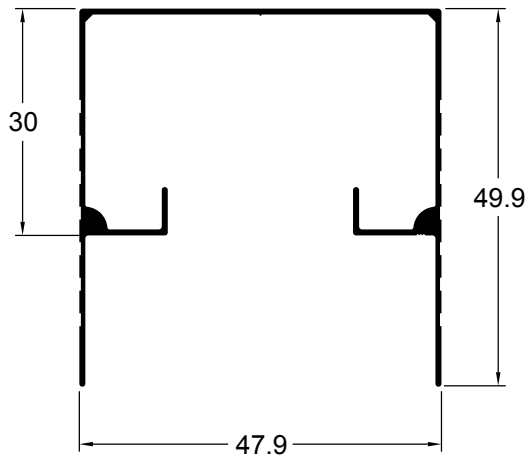


BOX FRISADO

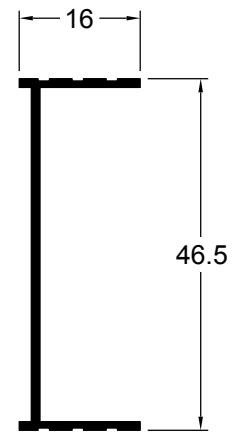
71390	0.605 Kg/m
U-655	



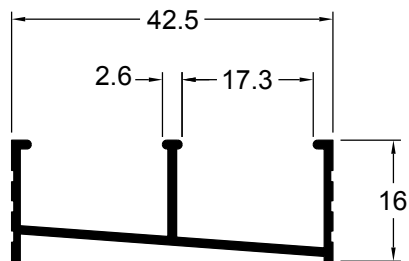
72875	0.413 Kg/m
U-655 L	



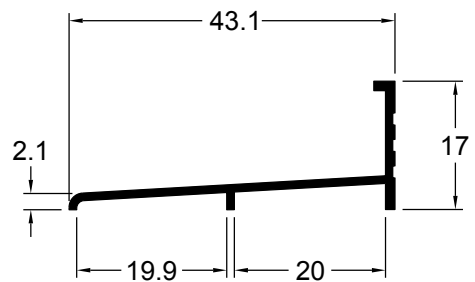
71400	0.224 Kg/m
U-653	



71380	0.264 Kg/m
E-256	

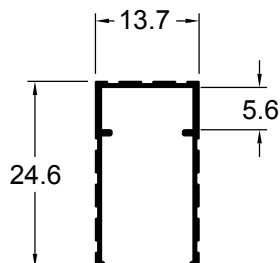


71540	0.205 Kg/m
BX-153	

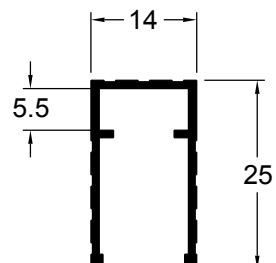


BOX FRISADO

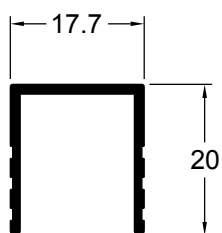
76740	0.126 Kg/m
U-1002	



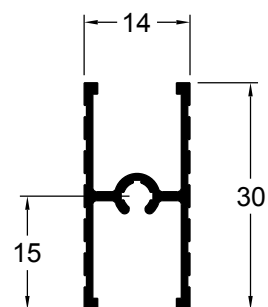
71370	0.191 Kg/m
U-562	



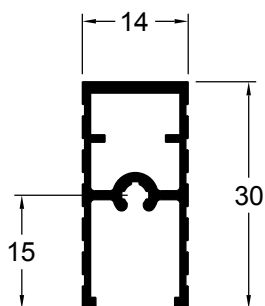
70830	0.185 Kg/m
U-654	



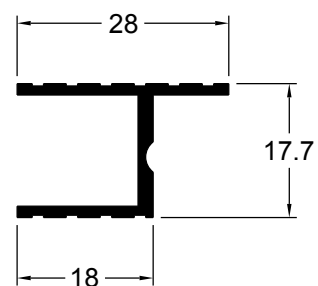
71440	0.245Kg/m
I-154	



72400	0.287 Kg/m
A-087	

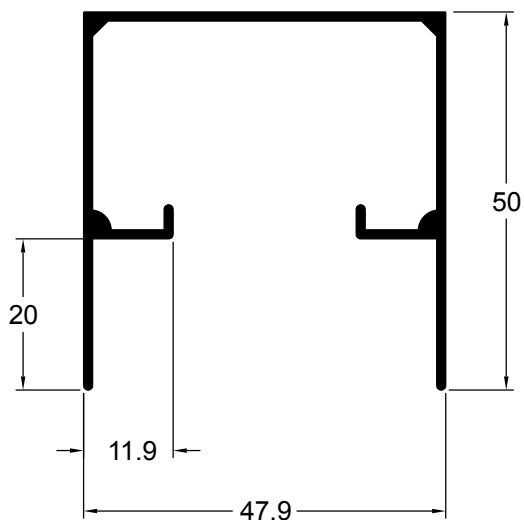


72320	0.250 Kg/m
Y-311	

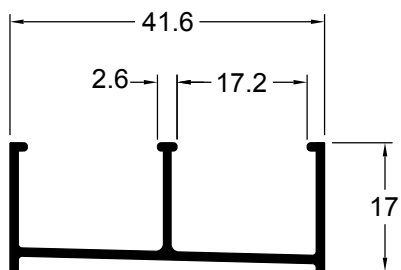


BOX LISO

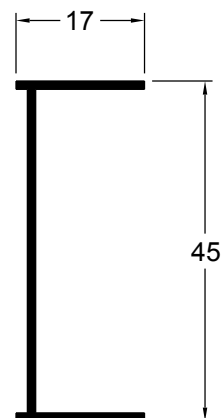
72870	0.599 Kg/m
U-397	



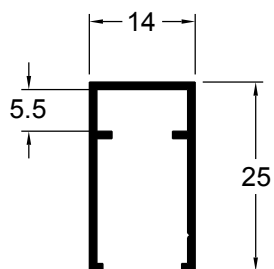
72880	0.268 Kg/m
E-117	



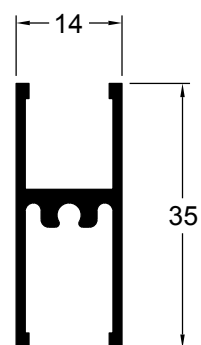
72890	0.228 Kg/m
U-399	



72840	0.182 Kg/m
U-1056	



72900	0.339 Kg/m
I-083	

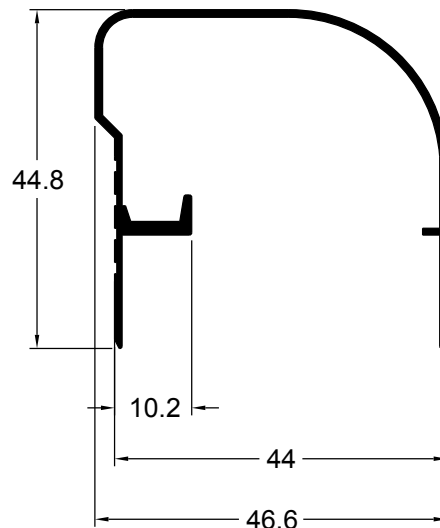
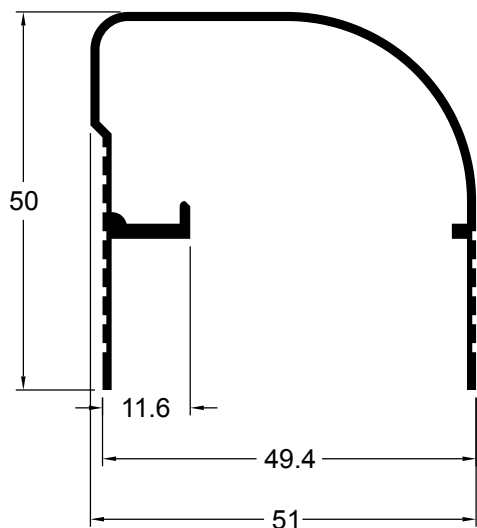


Perfis para Vidro Temperado

SOROBX FRISADO

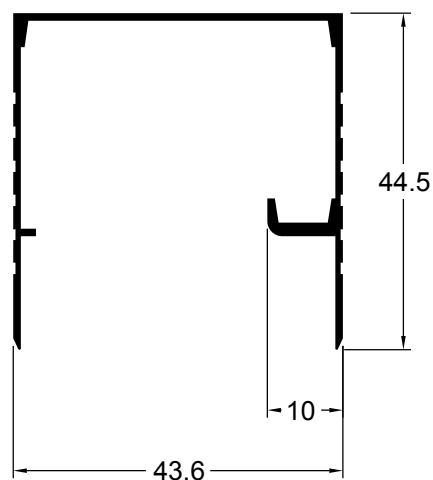
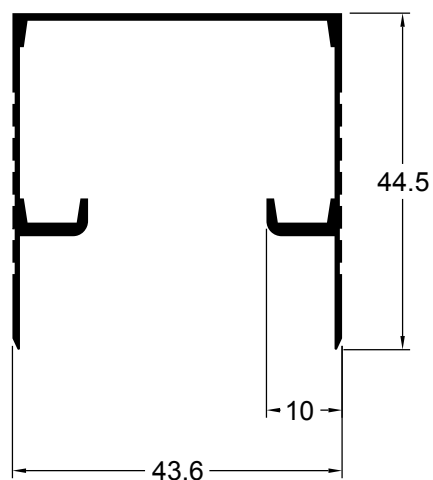
71530	0.508 Kg/m
-	

76430	0.421 Kg/m
BX-086R	



72507	0.464 Kg/m
BX-086	

77040	0.414 Kg/m
BX-086	

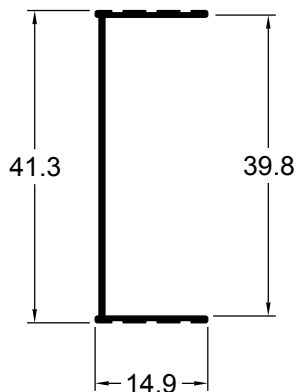


PERFIS, PROJETOS, CÓDIGOS E SISTEMAS ESTÃO SUJEITOS A ALTERAÇÃO SEM AVISO PRÉVIO.

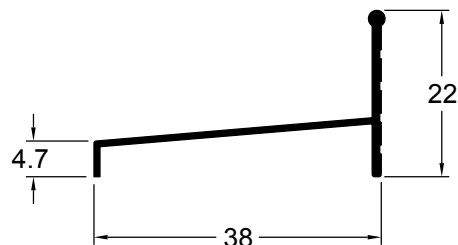
Perfis para Vidro Temperado

SOROBX FRISADO

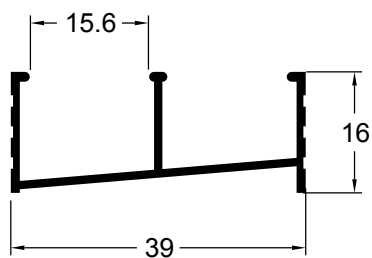
76410	0.157 Kg/m
BX-085	



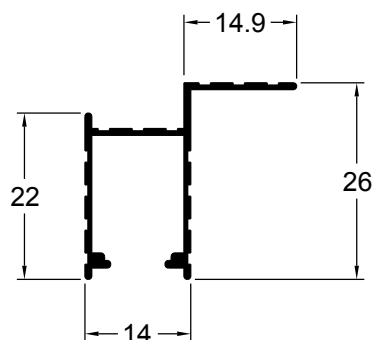
76420	0.166 Kg/m
BX-089	



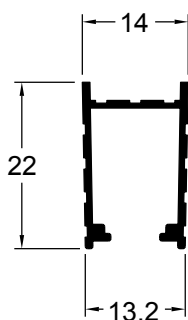
72508	0.213 Kg/m
-	



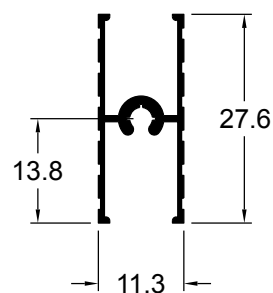
76390	0.189 Kg/m
-	



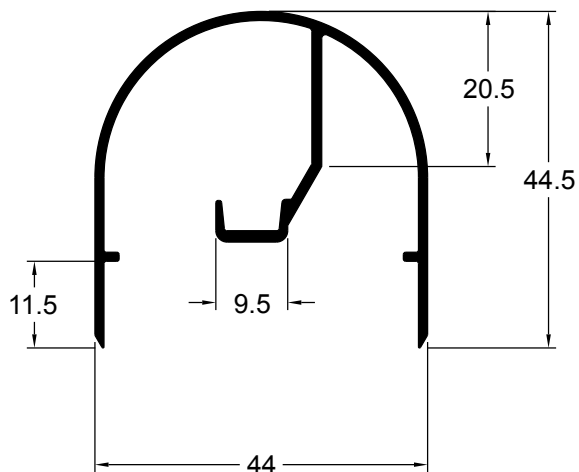
76380	0.143 Kg/m
BX-087	



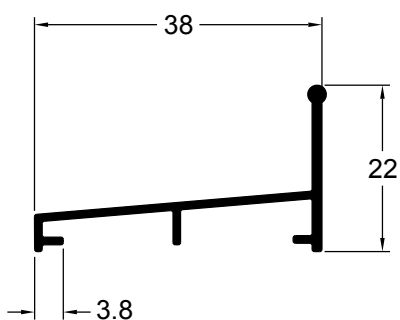
76400	0.171 Kg/m
BX-090	



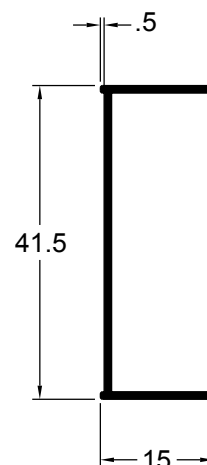
78250	0.521 Kg/m
Chapéu RX Liso	



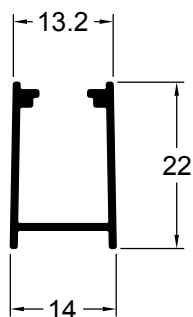
78220	0.219 Kg/m
BX-089 Liso	



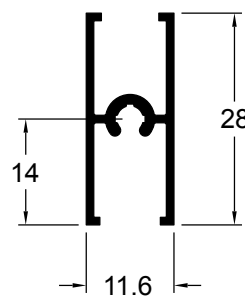
78240	0.187 Kg/m
BX-085 Liso	



78210	0.162 Kg/m
BX-087 Liso	

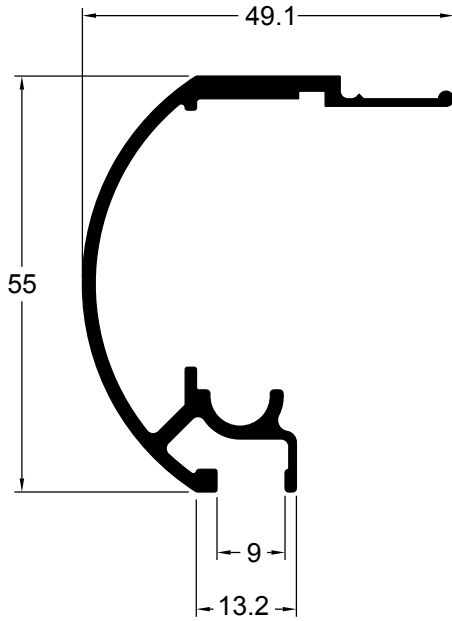


78230	0.218 Kg/m
BX-090 Liso	

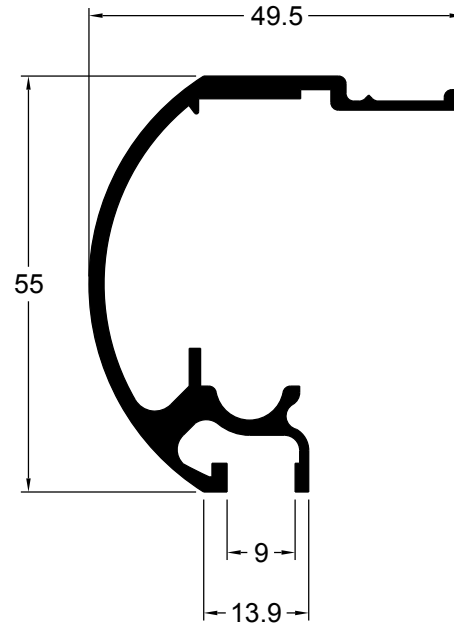


Perfis para Vidro Temperado
LINHA BOX TEMPERADO - 8mm

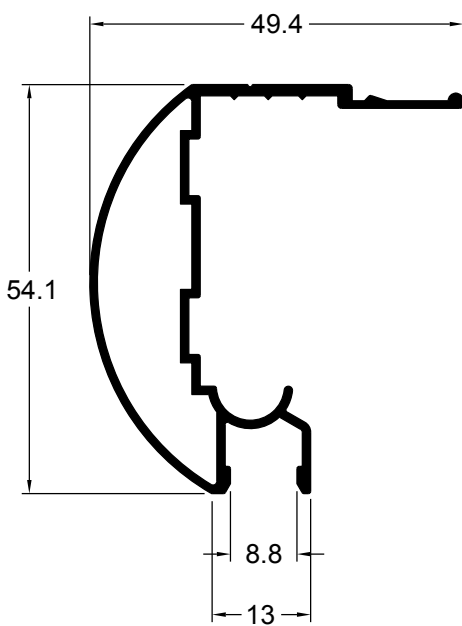
76880	0.700 Kg/m
-	-



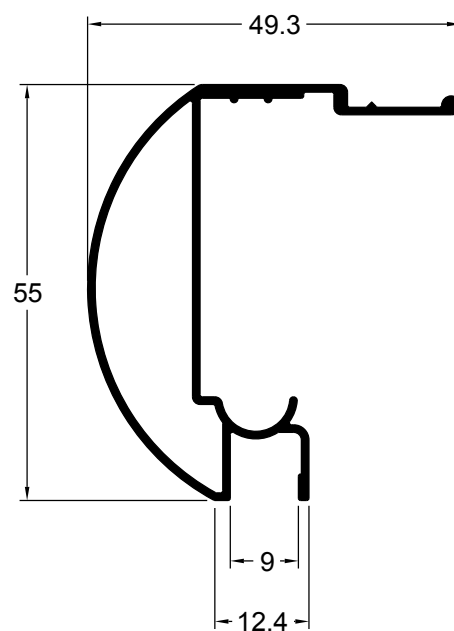
73010	0.824 Kg/m
-	-



79790	0.579 Kg/m
-	-



78360	0.520 Kg/m
-	-



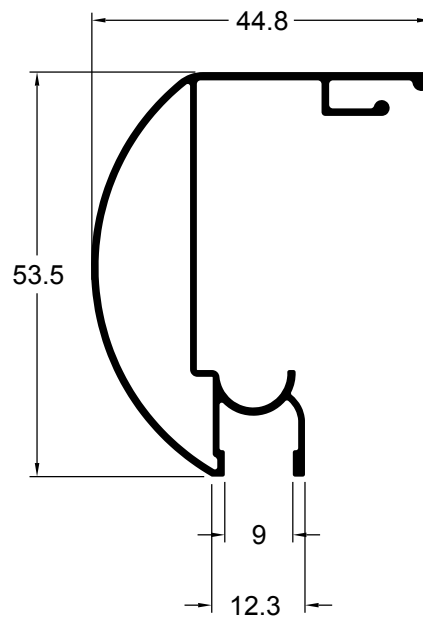
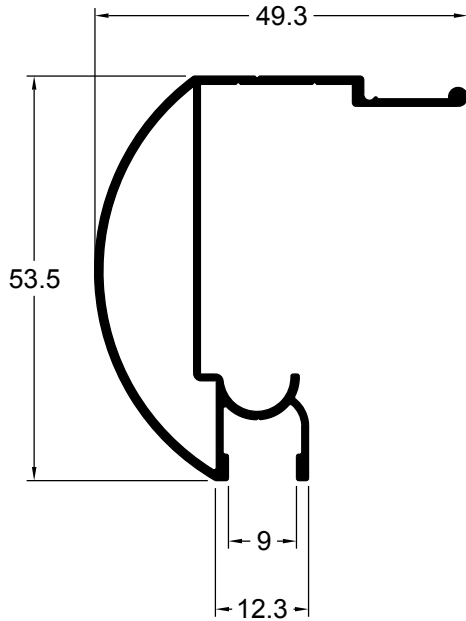
PERFIS, PROJETOS, CÓDIGOS E SISTEMAS ESTÃO SUJEITOS A ALTERAÇÃO SEM AVISO PRÉVIO.

Perfis para Vidro Temperado
LINHA BOX TEMPERADO - 8mm



76850	0.520 Kg/m
-	-

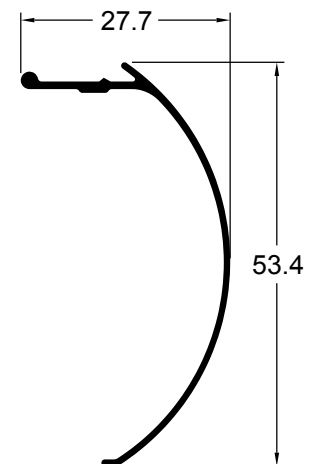
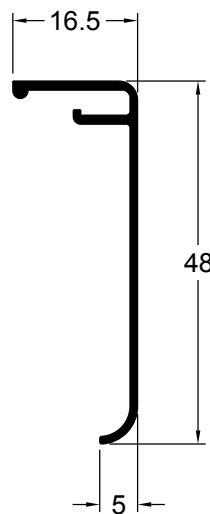
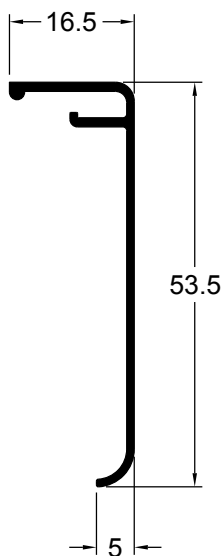
72621	0.521 Kg/m
-	-



72344	0.229 Kg/m
-	-

73060	0.215 Kg/m
-	-

72622	0.211 Kg/m
-	-

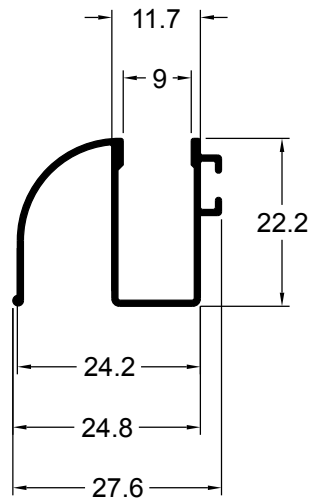


PERFIS, PROJETOS, CÓDIGOS E SISTEMAS ESTÃO SUJEITOS A ALTERAÇÃO SEM AVISO PRÉVIO.

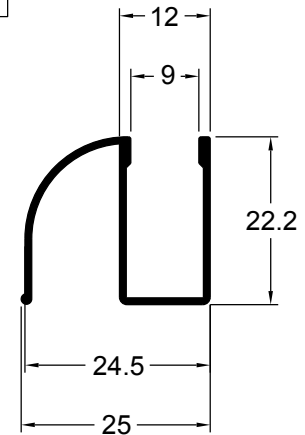
[Retornar ao Sumário](#) • Versão Digital

Perfis para Vidro Temperado
LINHA BOX TEMPERADO - 8mm

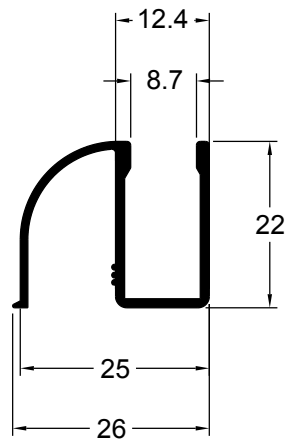
72277	0.209 Kg/m
-	-



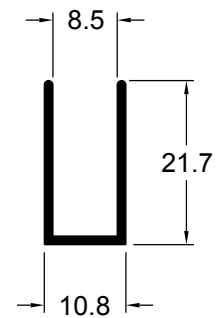
76870	0.210 Kg/m
-	-



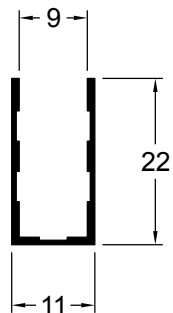
73000	0.267 Kg/m
-	-



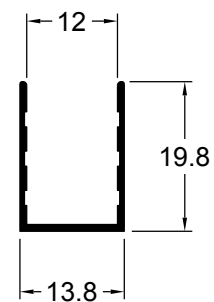
76770	0.156 Kg/m
-	-



70025	0.122 Kg/m
-	-

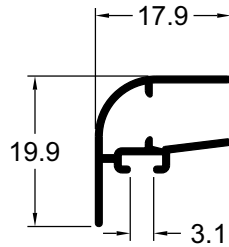


70026	0.138 Kg/m
-	-

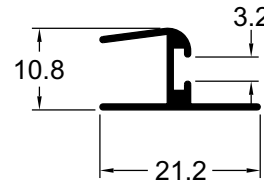


Perfis para Vidro Temperado
LINHA BOX TEMPERADO - 8mm

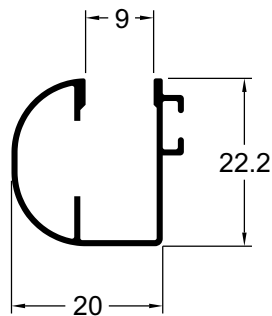
79770	0.146 Kg/m
-	-



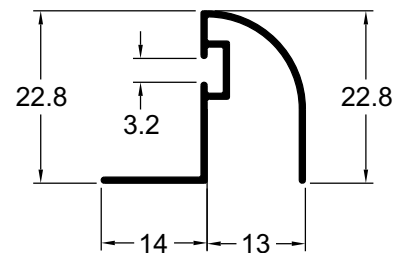
79780	0.113 Kg/m
-	-



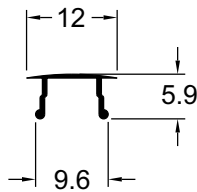
72484	0.226 Kg/m
-	-



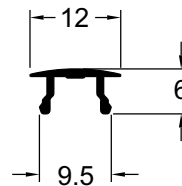
72085	0.161 Kg/m
-	-



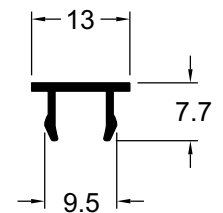
76860	0.033 Kg/m
-	-



73110	0.053 Kg/m
-	-



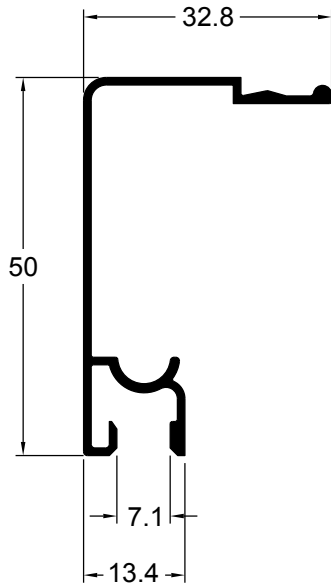
76470	0.075 Kg/m
-	-



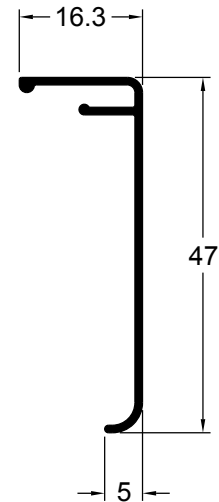
PERFIS, PROJETOS, CÓDIGOS E SISTEMAS ESTÃO SUJEITOS A ALTERAÇÃO SEM AVISO PRÉVIO.

Perfis para Vidro Temperado
LINHA TEMPERADO - 6mm

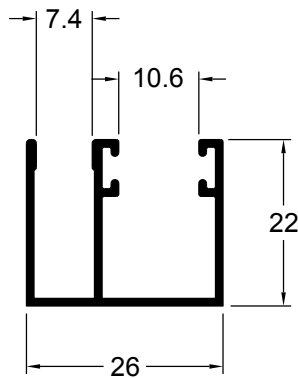
72474	0.342 Kg/m
-	



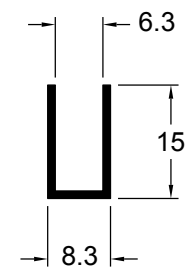
72475	0.199 Kg/m
-	



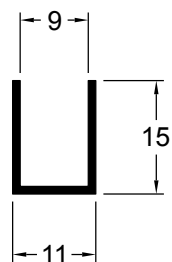
72472	0.284 Kg/m
-	



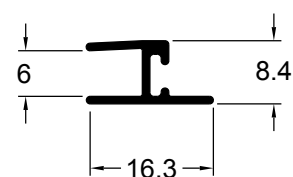
72469	0.098 Kg/m
-	



72471	0.106 Kg/m
-	



72473	0.103 Kg/m
-	

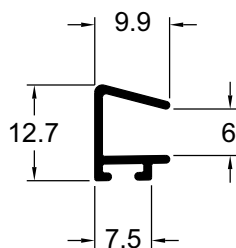


PERFIS, PROJETOS, CÓDIGOS E SISTEMAS ESTÃO SUJEITOS A ALTERAÇÃO SEM AVISO PRÉVIO.

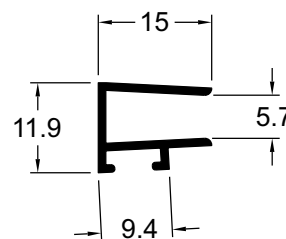
[Retornar ao Sumário](#) • Versão Digital

Perfis para Vidro Temperado
LINHA TEMPERADO - 6mm

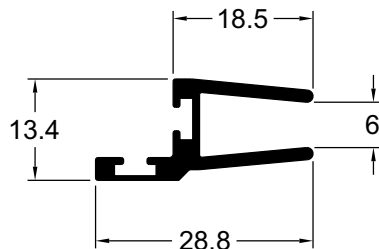
72477	0.094 Kg/m
-	



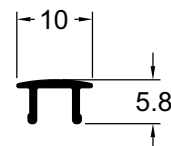
78950	0.120 Kg/m
-	



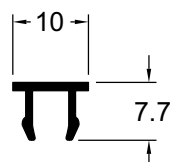
78930	0.269 Kg/m
-	



72476	0.048 Kg/m
-	



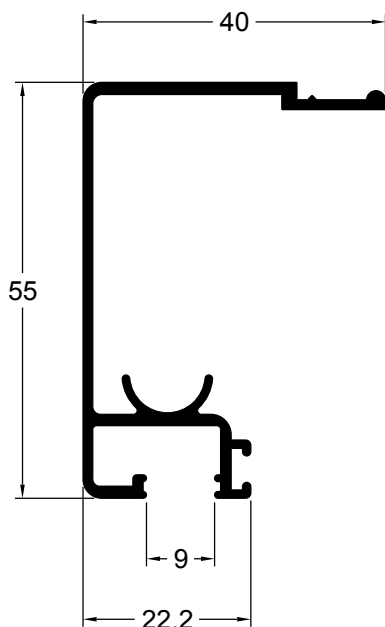
78940	0.065 Kg/m
-	



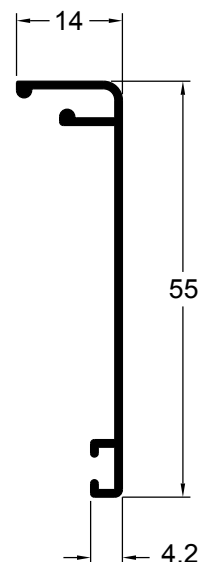
PERFIS, PROJETOS, CÓDIGOS E SISTEMAS ESTÃO SUJEITOS A ALTERAÇÃO SEM AVISO PRÉVIO.

Perfis para Vidro Temperado
LINHA TEMPERADO - 8mm

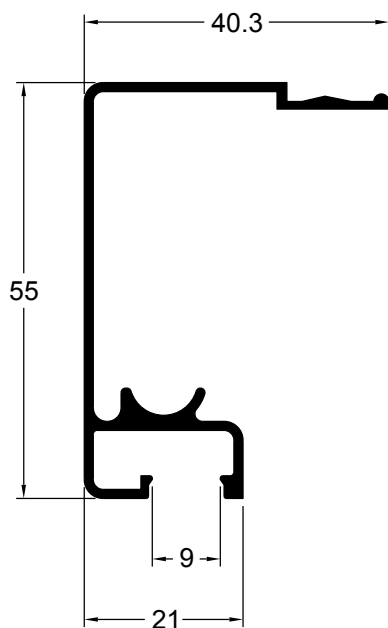
77870	0.569 Kg/m
-	-



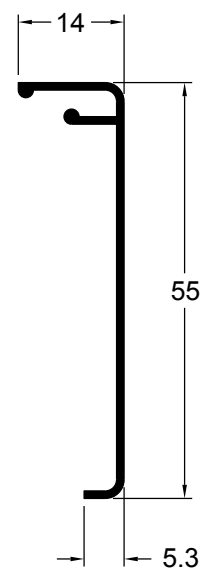
77880	0.233 Kg/m
-	-



76440	0.508 Kg/m
-	-



76450	0.217 Kg/m
-	-

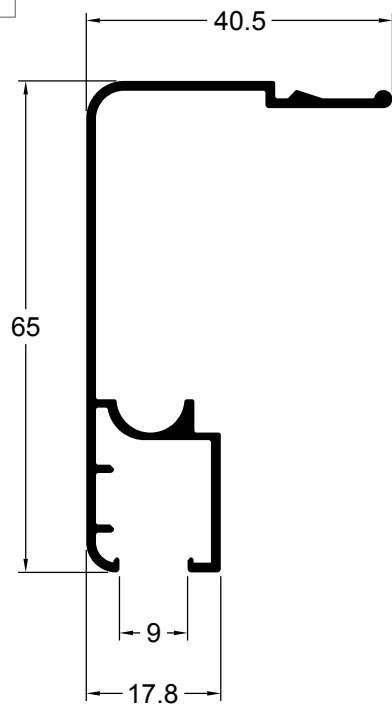


PERFIS, PROJETOS, CÓDIGOS E SISTEMAS ESTÃO SUJEITOS A ALTERAÇÃO SEM AVISO PRÉVIO.

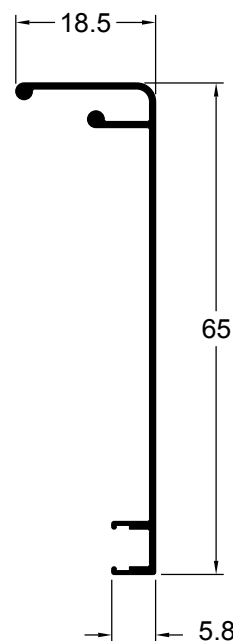
Perfis para Vidro Temperado

LINHA TEMPERADO - 8mm

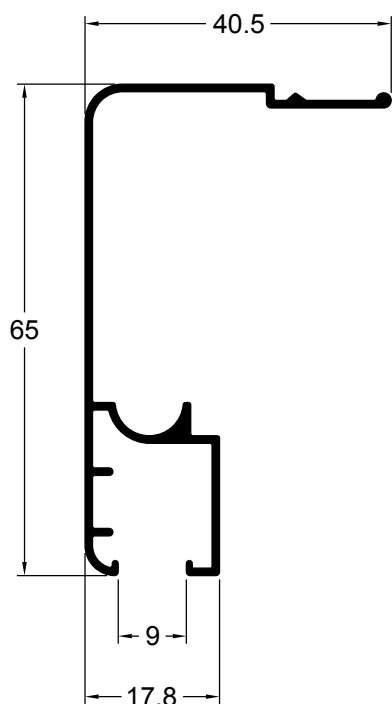
72780	0.559 Kg/m
-	-



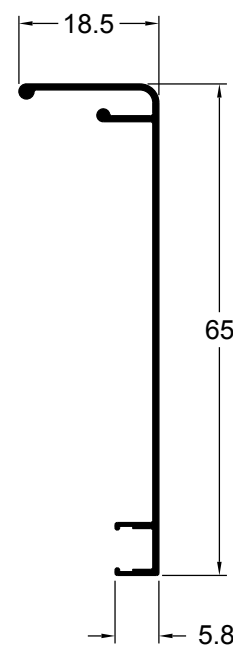
72790	0.229 Kg/m
-	-



72096	0.445 Kg/m
-	-

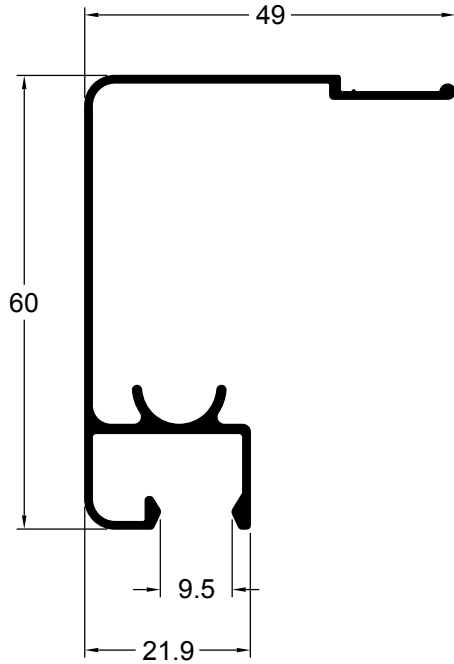


72097	0.220 Kg/m
-	-

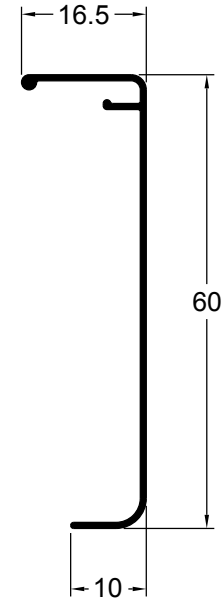


Perfis para Vidro Temperado
LINHA TEMPERADO - 8mm

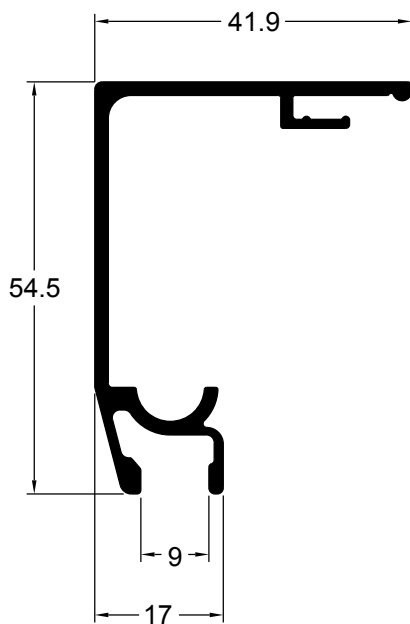
72143	0.495 Kg/m
-	-



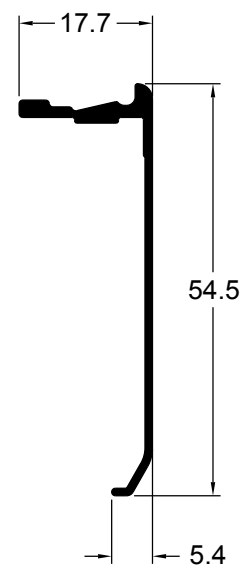
72142	0.195 Kg/m
-	-



72342	0.659 Kg/m
-	-



72343	0.253 Kg/m
-	-

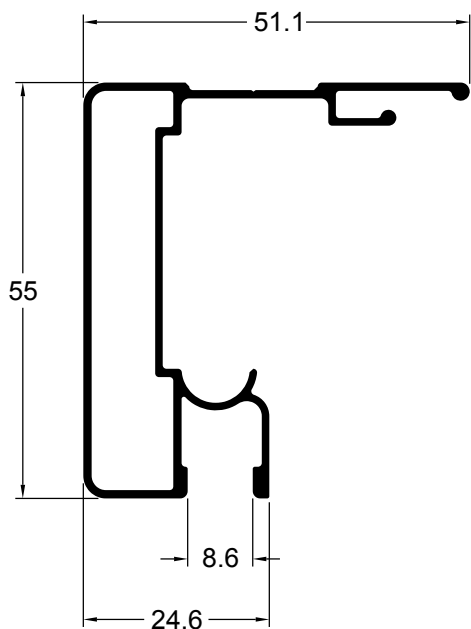


PERFIS, PROJETOS, CÓDIGOS E SISTEMAS ESTÃO SUJEITOS A ALTERAÇÃO SEM AVISO PRÉVIO.

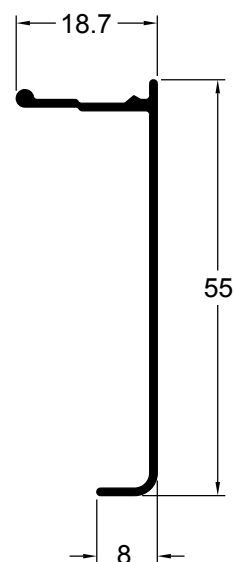
Perfis para Vidro Temperado

LINHA TEMPERADO - 8mm

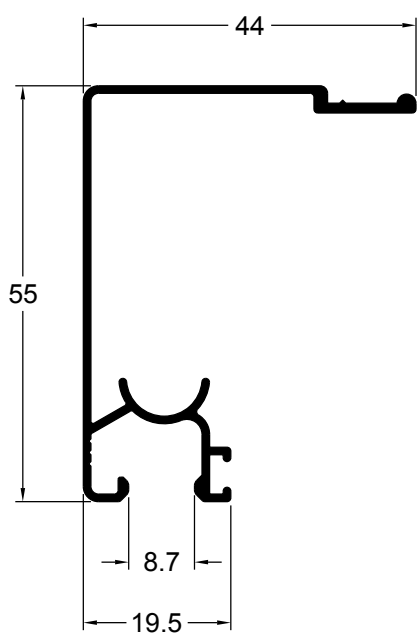
72465	0.657 Kg/m
-	-



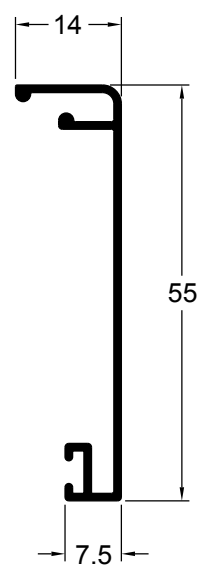
72466	0.223 Kg/m
-	-



70117	0.431 Kg/m
-	-

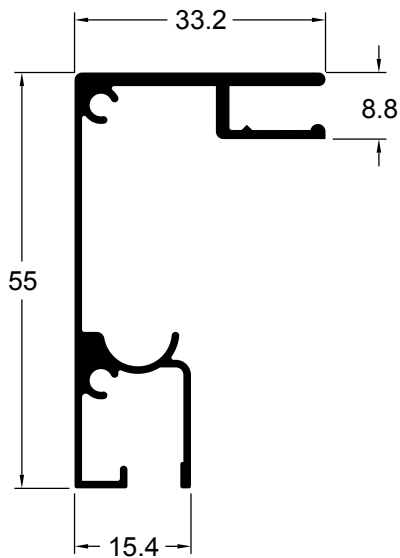


72361	0.260 Kg/m
-	-

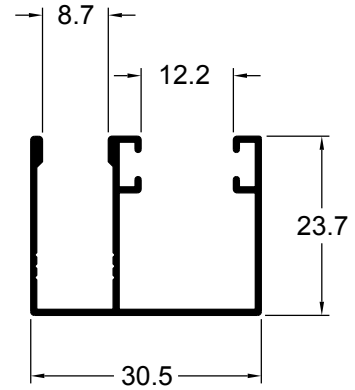


Perfis para Vidro Temperado
LINHA TEMPERADO - 8mm

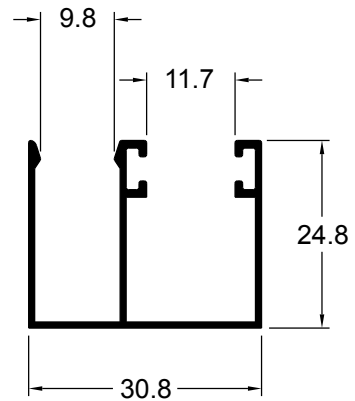
78900	0.590 Kg/m
-	-



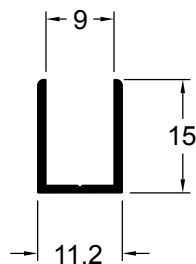
70118	0.262 Kg/m
-	-



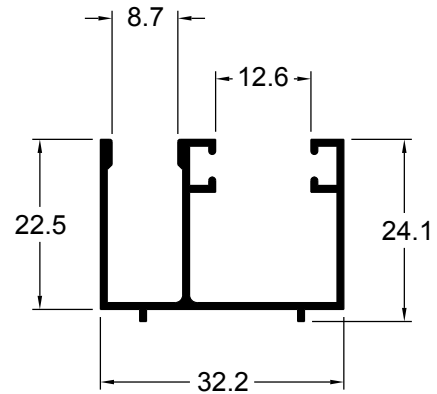
72144	0.272 Kg/m
-	-



76490	0.112 Kg/m
-	-



76460	0.315 Kg/m
-	-

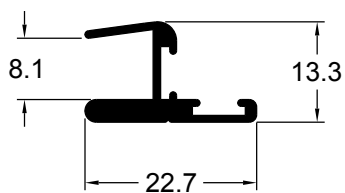


PERFIS, PROJETOS, CÓDIGOS E SISTEMAS ESTÃO SUJEITOS A ALTERAÇÃO SEM AVISO PRÉVIO.

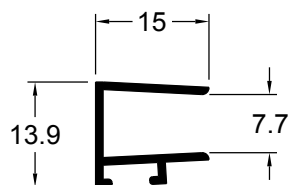
Perfis para Vidro Temperado

LINHA TEMPERADO - 8mm

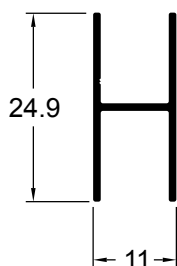
76480	0.219 Kg/m
-	-



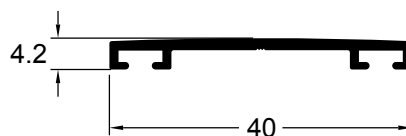
76500	0.126 Kg/m
-	-



72803	0.159 Kg/m
-	-



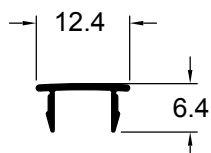
72805	0.159 Kg/m
-	-



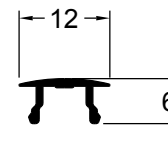
Perfis para Vidro Temperado

LINHA TEMPERADO - 8mm

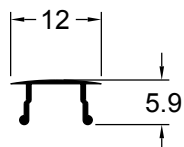
72145	0.048 Kg/m
-	-



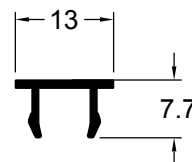
73110	0.053 Kg/m
-	-



76860	0.033 Kg/m
-	-



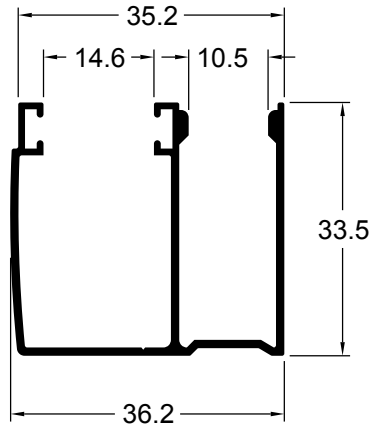
76470	0.075 Kg/m
-	-



Perfis para Vidro Temperado
LINHA NORMATIC TEMPER

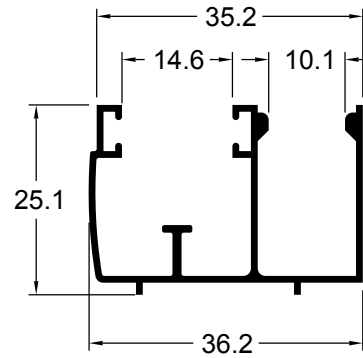
72651 0.448 Kg/m

-



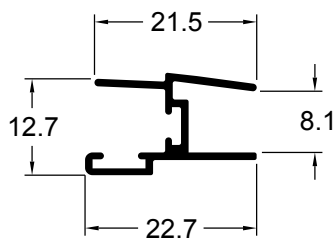
72652 0.348 Kg/m

-



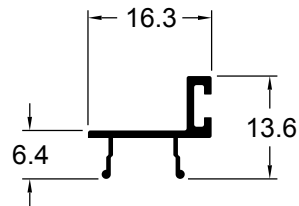
72649 0.175 Kg/m

-



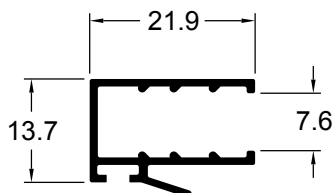
72653 0.107 Kg/m

-



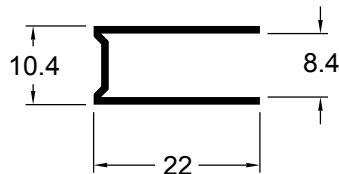
72648 0.201 Kg/m

-



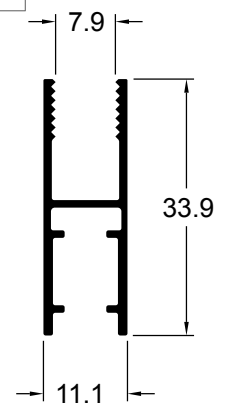
72654 0.261 Kg/m

-



72655 0.261 Kg/m

-

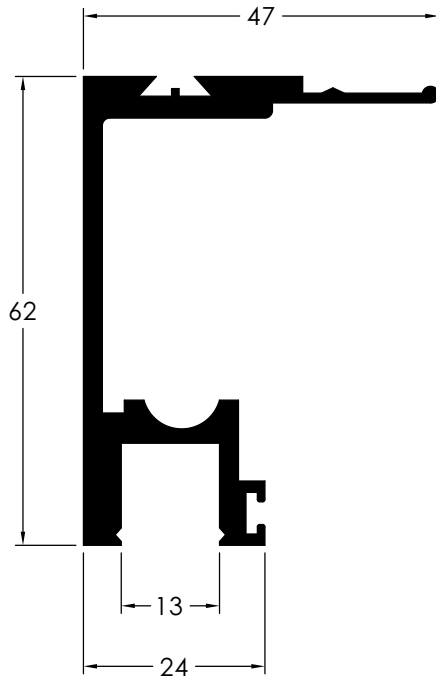


PERFIS, PROJETOS, CÓDIGOS E SISTEMAS ESTÃO SUJEITOS A ALTERAÇÃO SEM AVISO PRÉVIO.

Perfis para Vidro Temperado
LINHA TEMPERADO - 10mm

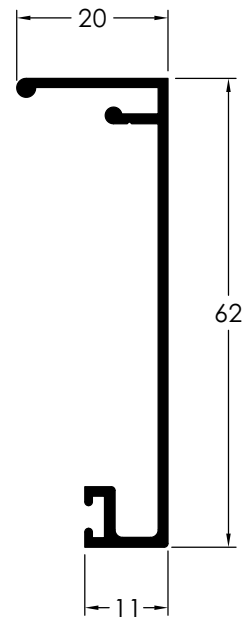
72670	1.266 Kg/m
-------	------------

L-713



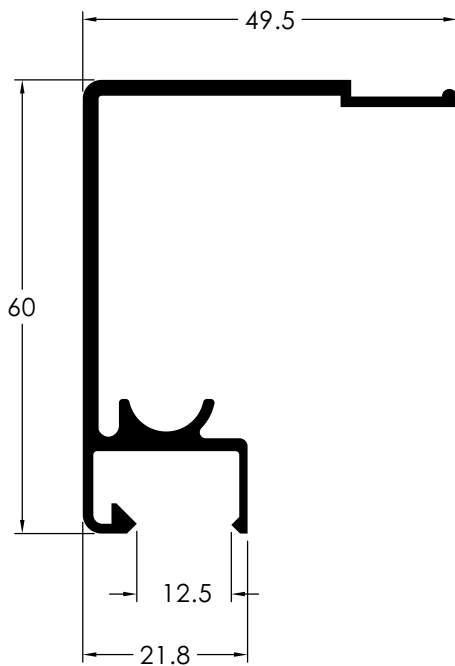
72680	0.385 Kg/m
-------	------------

E-512



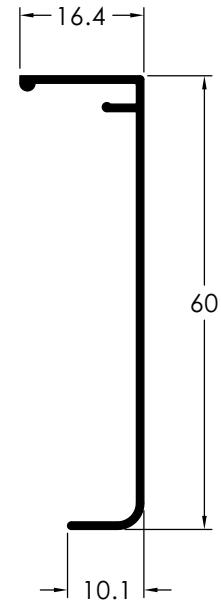
76700	0.809 Kg/m
-------	------------

-



76900	0.241 Kg/m
-------	------------

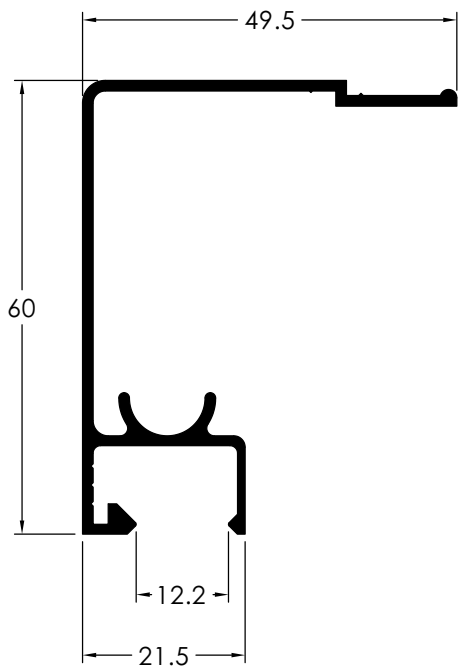
-



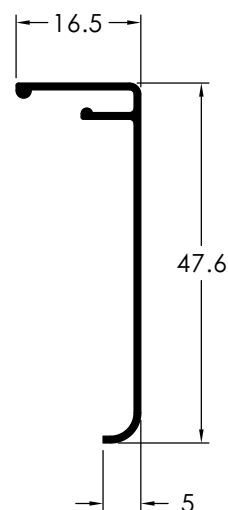
PERFIS, PROJETOS, CÓDIGOS E SISTEMAS ESTÃO SUJEITOS A ALTERAÇÃO SEM AVISO PRÉVIO.

Perfis para Vidro Temperado
LINHA TEMPERADO - 10mm

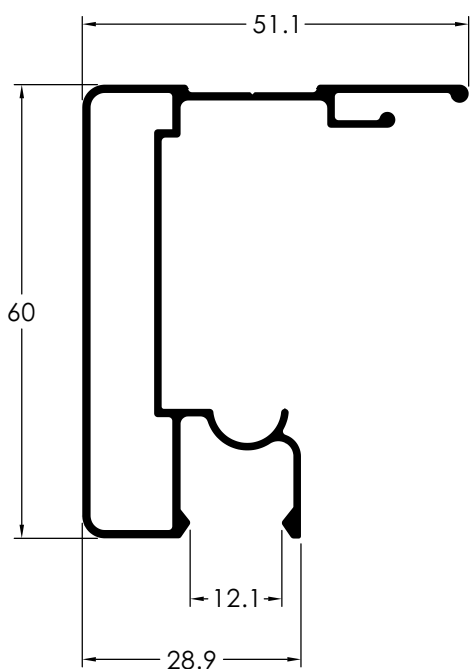
76840	0.619 Kg/m
-	



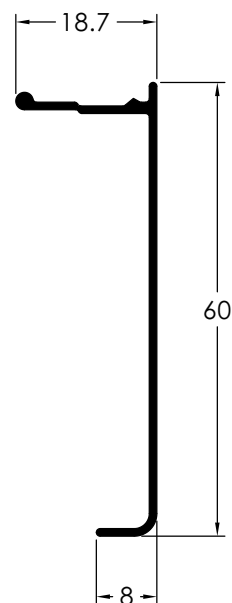
76830	0.201 Kg/m
-	



72467	0.696 Kg/m
-	



72468	0.237 Kg/m
-	

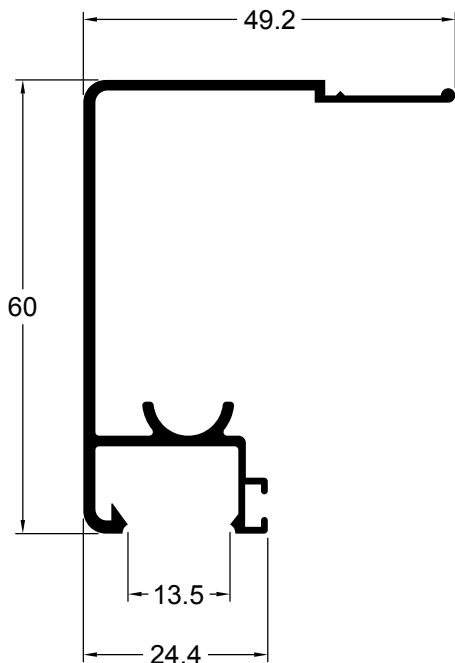


PERFIS, PROJETOS, CÓDIGOS E SISTEMAS ESTÃO SUJEITOS A ALTERAÇÃO SEM AVISO PRÉVIO.

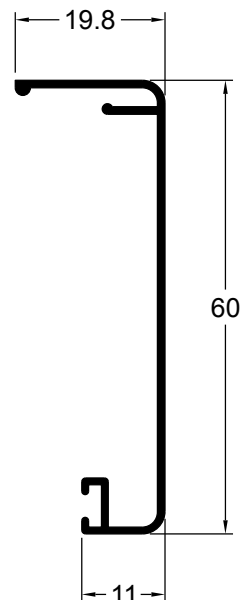
[Retornar ao Sumário](#) • Versão Digital

Perfis para Vidro Temperado
LINHA TEMPERADO - 10mm

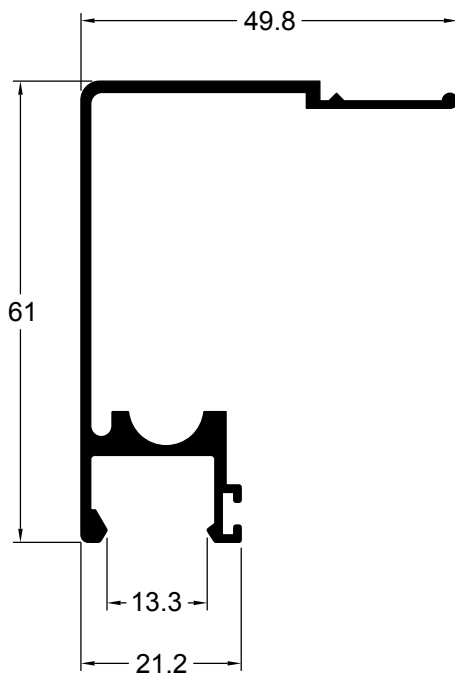
77850	0.621 Kg/m
-	-



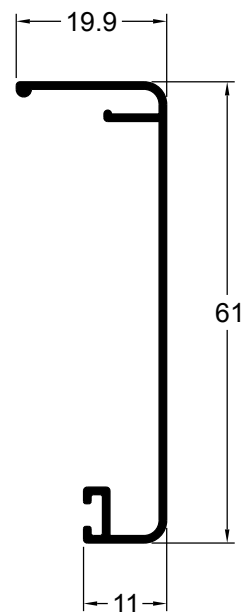
77860	0.284 Kg/m
-	-



79820	0.644 Kg/m
-	-



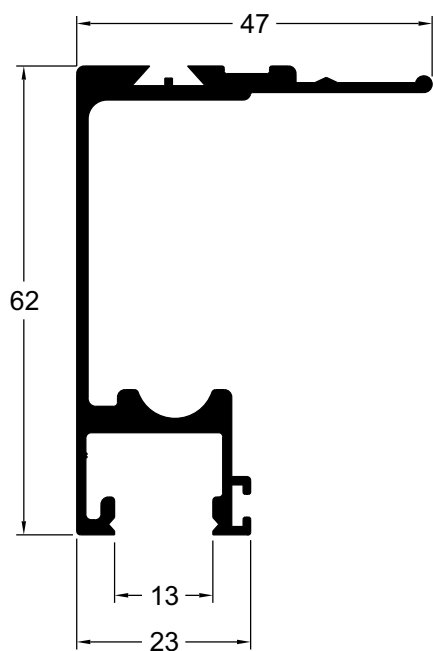
79810	0.293 Kg/m
-	-



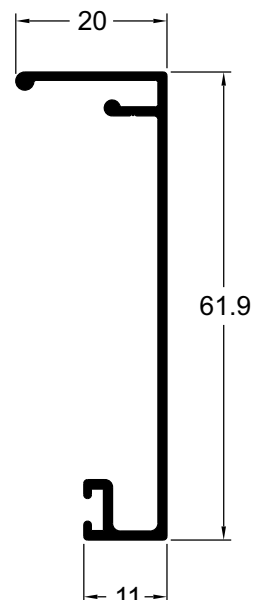
PERFIS, PROJETOS, CÓDIGOS E SISTEMAS ESTÃO SUJEITOS A ALTERAÇÃO SEM AVISO PRÉVIO.

Perfis para Vidro Temperado
LINHA TEMPERADO - 10mm

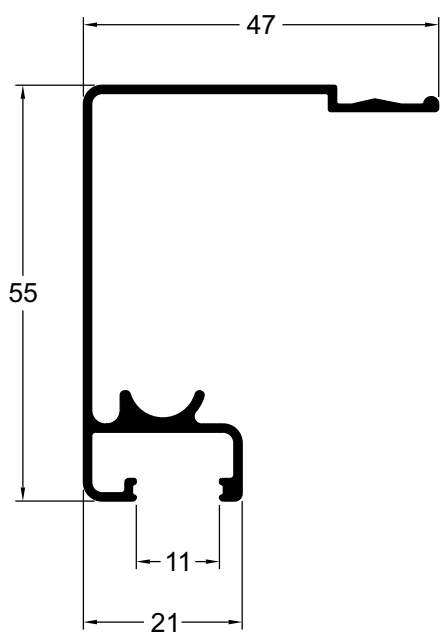
72798	0.875 Kg/m
-	



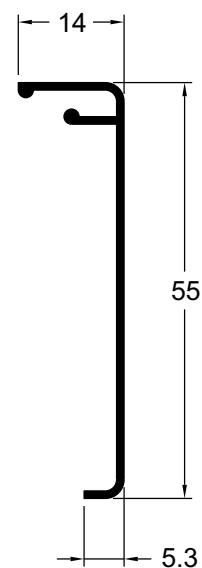
72811	0.359 Kg/m
-	



72279	0.493 Kg/m
-	



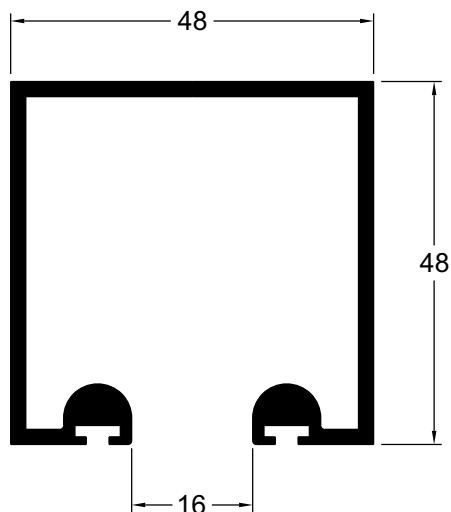
76450	0.217 Kg/m
-	



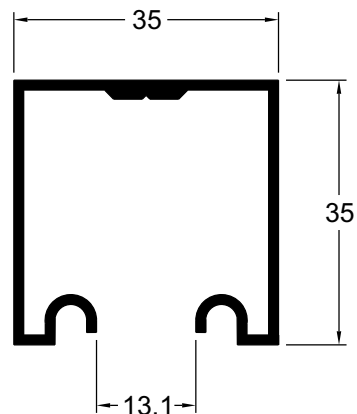
PERFIS, PROJETOS, CÓDIGOS E SISTEMAS ESTÃO SUJEITOS A ALTERAÇÃO SEM AVISO PRÉVIO.

Perfis para Vidro Temperado
LINHA TEMPERADO - 10mm

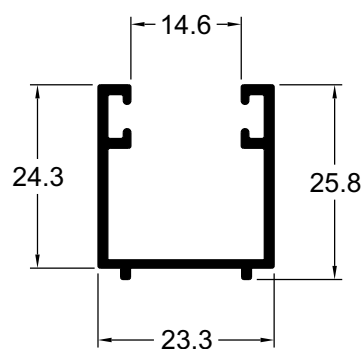
76780	1.099 Kg/m
-	-



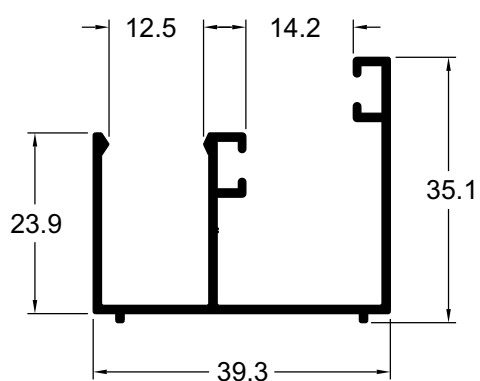
71600	0.507 Kg/m
-	-



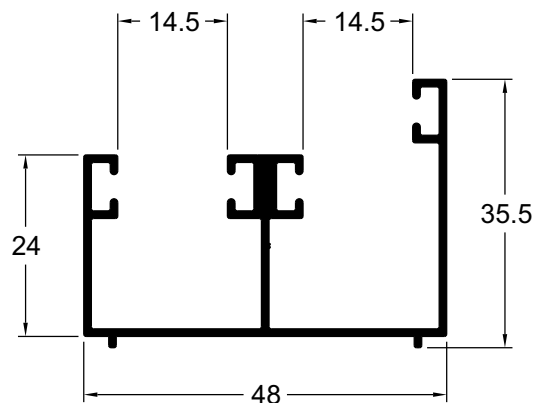
70142	0.298 Kg/m
-	-



72799	0.424 Kg/m
-	-



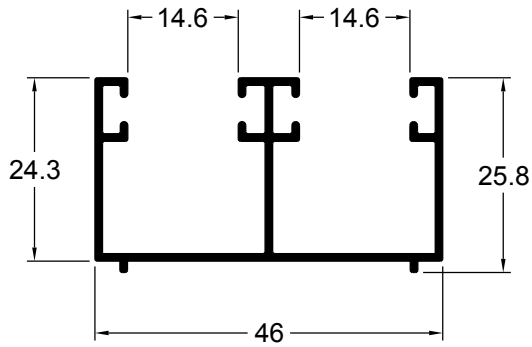
72801	0.507 Kg/m
-	-



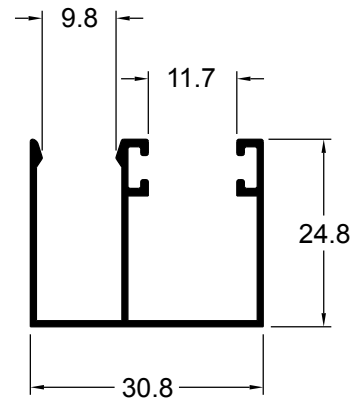
PERFIS, PROJETOS, CÓDIGOS E SISTEMAS ESTÃO SUJEITOS A ALTERAÇÃO SEM AVISO PRÉVIO.

Perfis para Vidro Temperado
LINHA TEMPERADO - 10mm

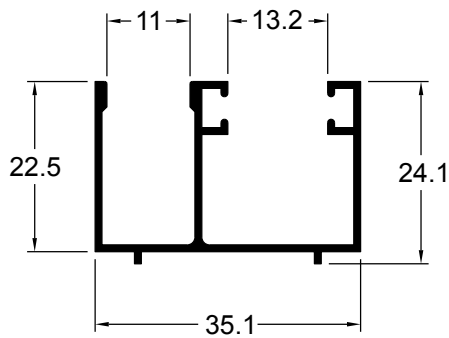
71028	0.430 Kg/m
-	-



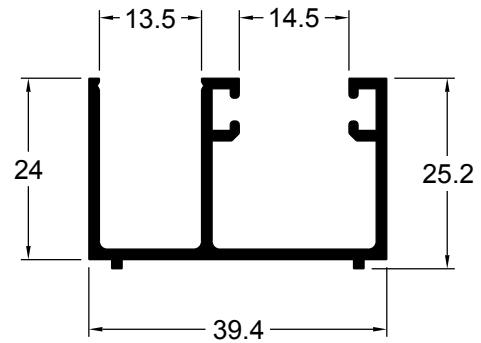
72144	0.189 Kg/m
-	-



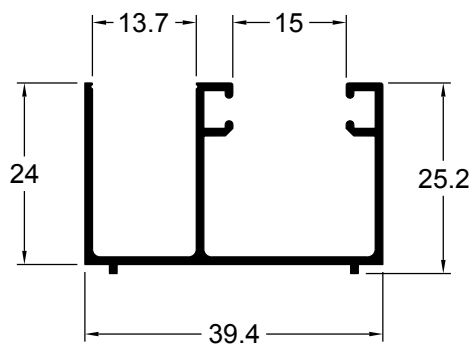
72282	0.308 Kg/m
-	-



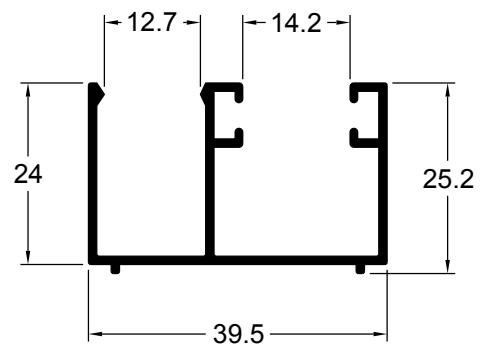
72690	0.482 Kg/m
-	-



76890	0.354 Kg/m
E-306L	-



79840	0.395 Kg/m
-	-

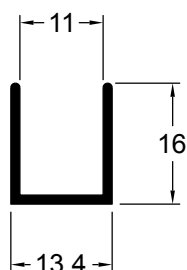


PERFIS, PROJETOS, CÓDIGOS E SISTEMAS ESTÃO SUJEITOS A ALTERAÇÃO SEM AVISO PRÉVIO.

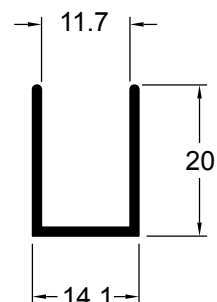
Perfis para Vidro Temperado

LINHA TEMPERADO - 10mm

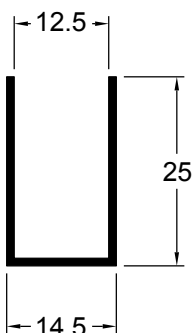
76790	0.138 Kg/m
-	



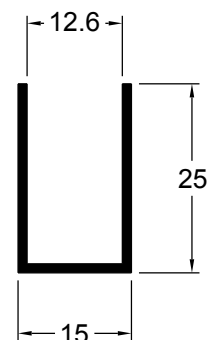
76800	0.167 Kg/m
U-1109	



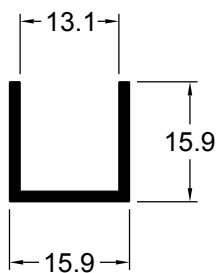
72094	0.169 Kg/m
-	



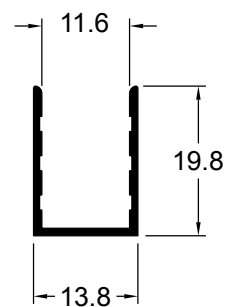
76810	0.205 Kg/m
U-555	



76820	0.170 Kg/m
-	



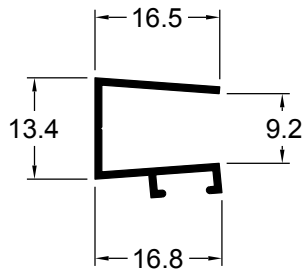
70026	0.138 Kg/m
-	



Perfis para Vidro Temperado
LINHA TEMPERADO - 10mm

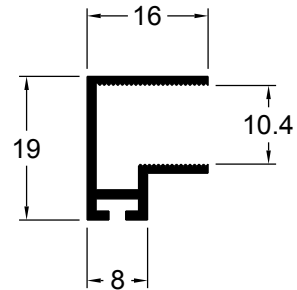
76510	0.128 Kg/m
-------	------------

-



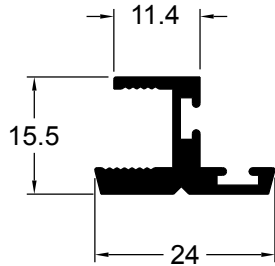
77210	0.189 Kg/m
-------	------------

-



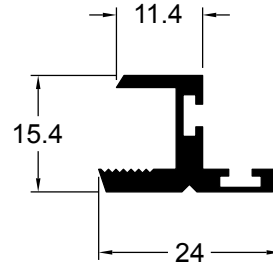
71920	0.302 Kg/m
-------	------------

Y-343



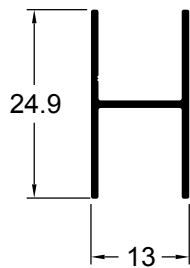
76760	0.251 Kg/m
-------	------------

-



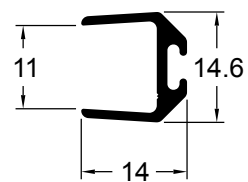
72802	0.165 Kg/m
-------	------------

-



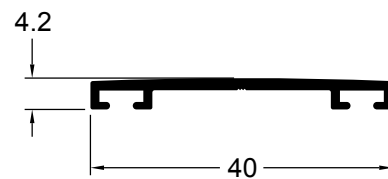
72804	0.155 Kg/m
-------	------------

-



72805	0.207 Kg/m
-------	------------

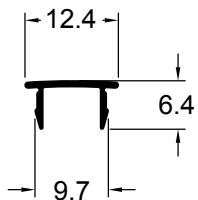
-



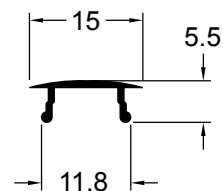
Perfis para Vidro Temperado

LINHA TEMPERADO - 10mm

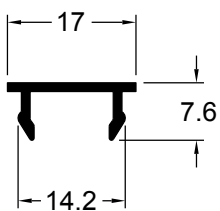
72145	0.048 Kg/m
-	



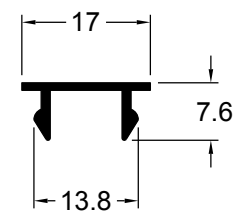
72281	0.049 Kg/m
-	



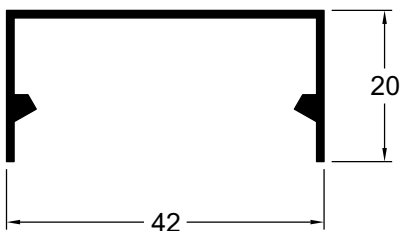
79830	0.096 Kg/m
-	



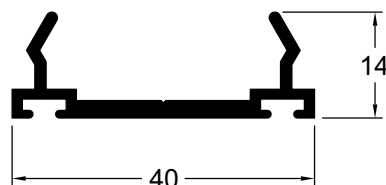
76910	0.095 Kg/m
-	



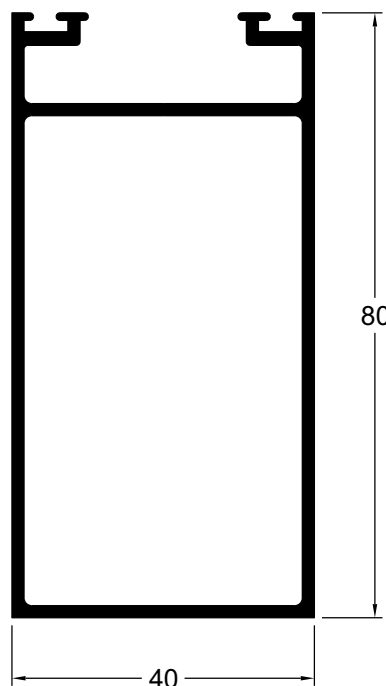
72316	0,254 Kg/m
FC-013 / U-621	



72317	0,343 Kg/m
FC-014 / U-615	



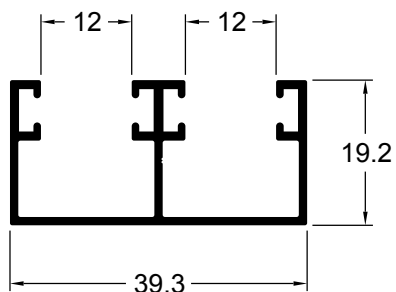
72315	1,127 Kg/m
FC-012 / A-072	



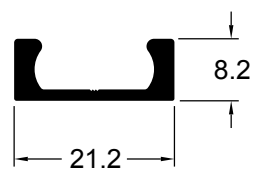
72805	0.207 Kg/m
-	



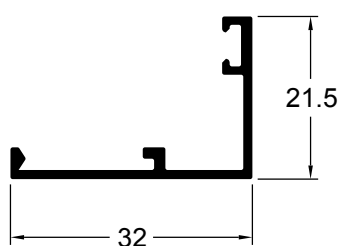
72816	0.386 Kg/m
-	



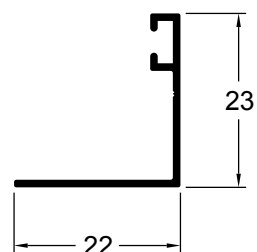
72814	0.199 Kg/m
-	



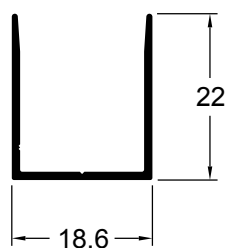
72998	0.227 Kg/m
-	



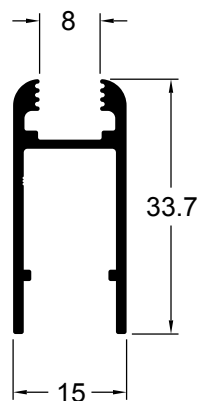
73001	0.142 Kg/m
-	



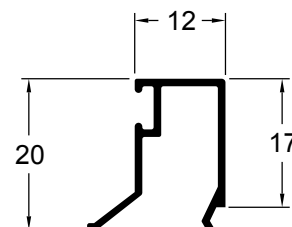
72813	0.175 Kg/m
-	



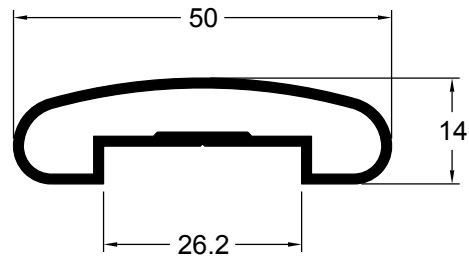
72815	0.346 Kg/m
-	



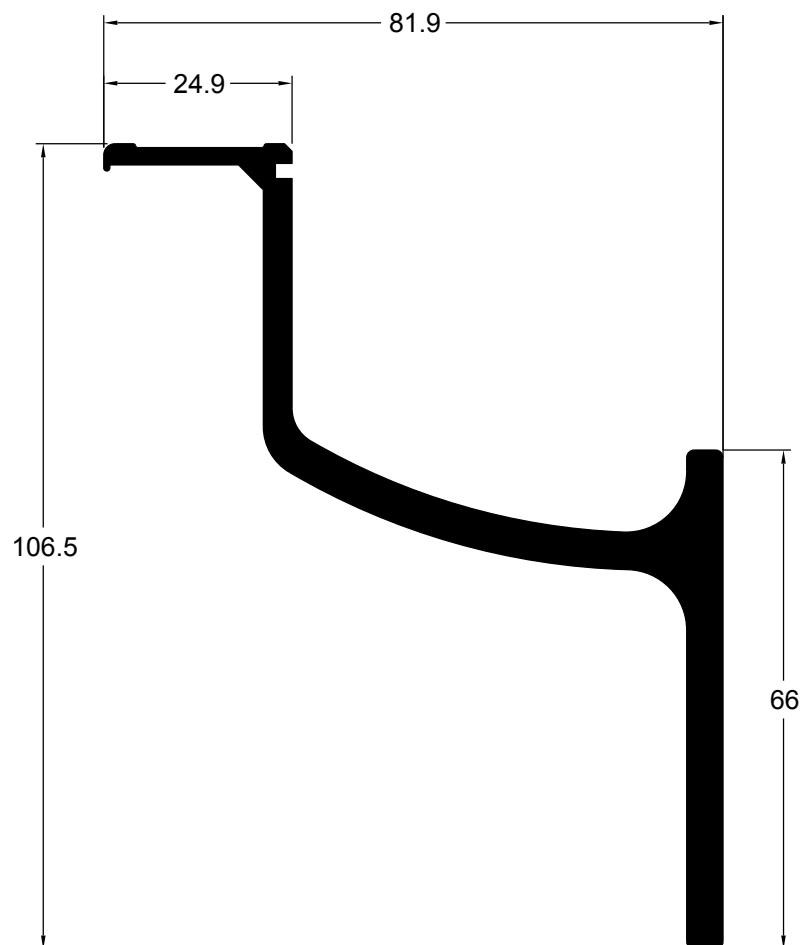
72999	0.159 Kg/m
-	



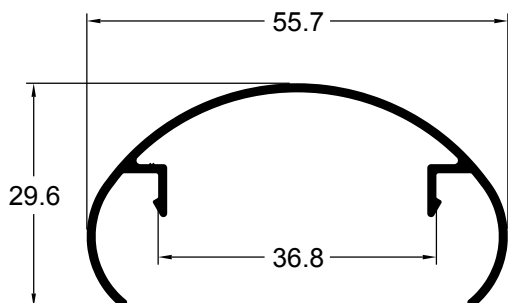
72510	0.438 Kg/m
D-095	



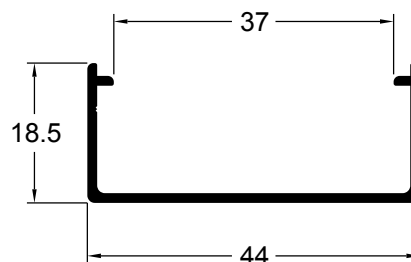
72295	2.241 Kg/m
-	



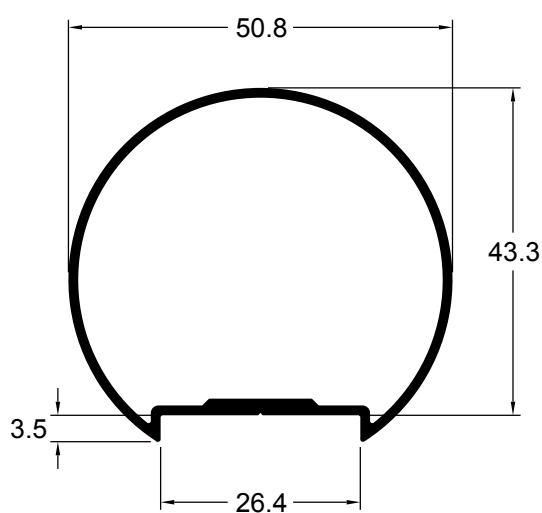
72807	0.382 Kg/m
CG-078	



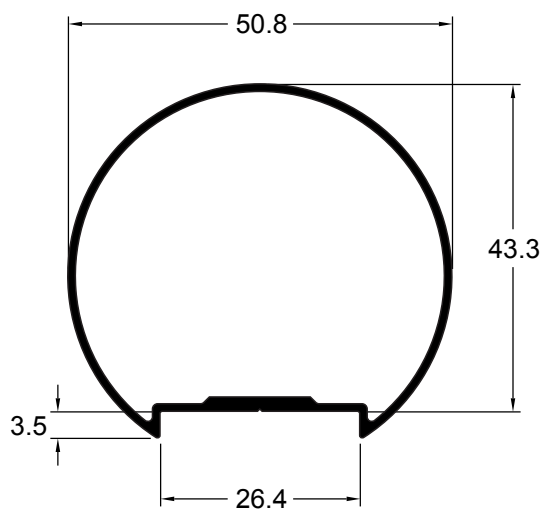
72806	0.290 Kg/m
CG-079	



71700	0.598 Kg/m
CG-145	



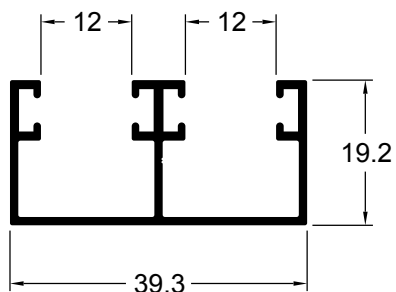
73005	0.471 Kg/m
CG-145L	



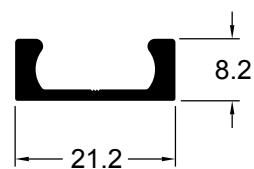
Perfis para Vidro Temperado

LINHA FECHAMENTO DE PIA

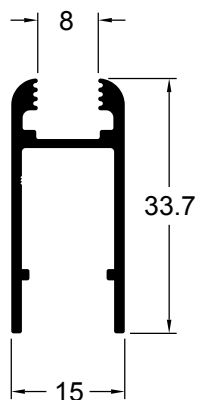
72816	0.386 Kg/m
-	



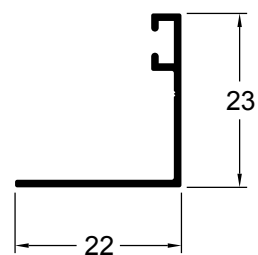
72814	0.199 Kg/m
-	



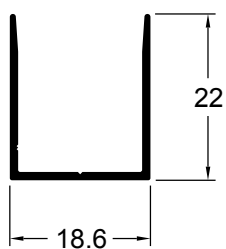
72815	0.346 Kg/m
-	



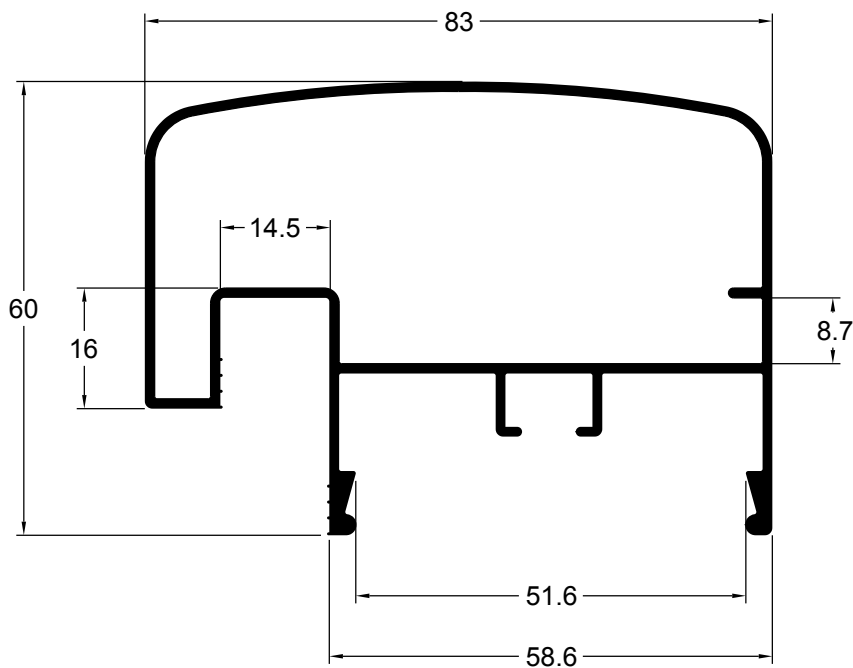
73001	0.142 Kg/m
-	



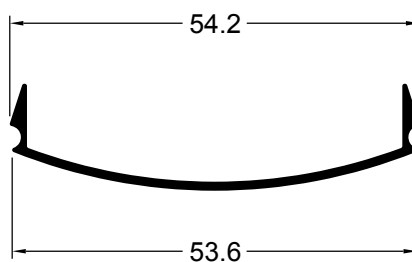
72813	0.175 Kg/m
-	



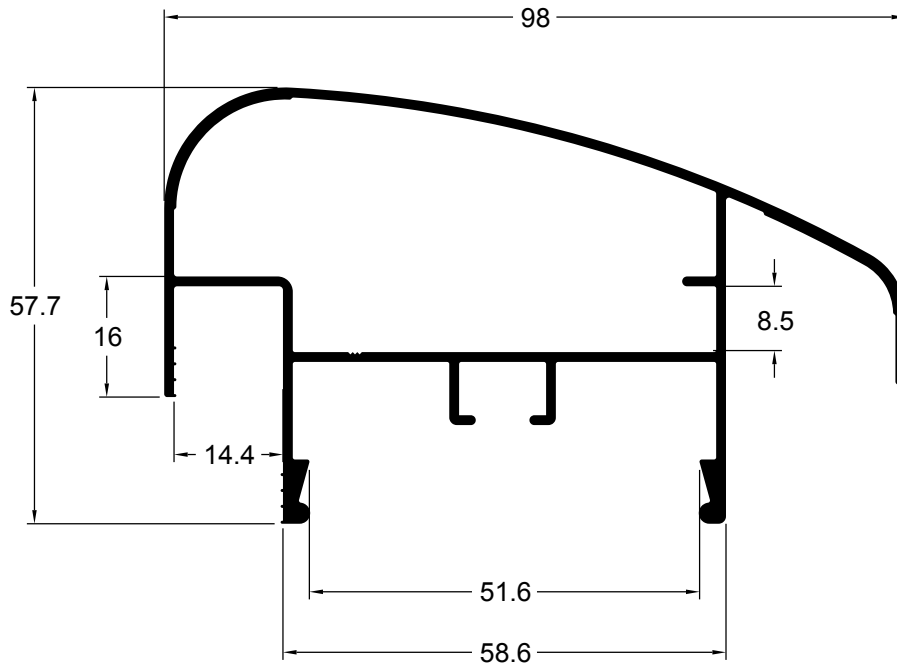
70027	1.213 Kg/m
CG-083	



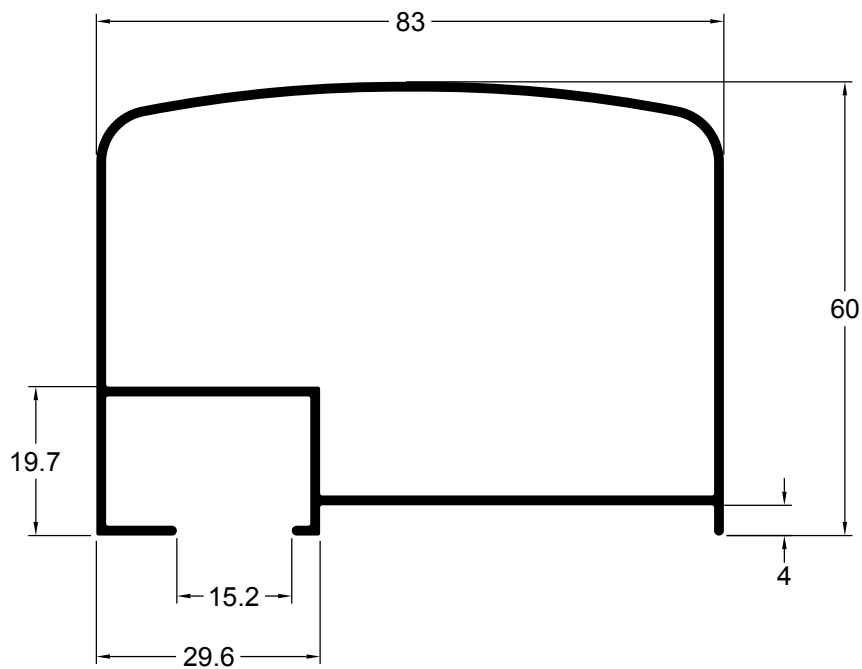
70028	0.235 Kg/m
CG-074	



72915	1.243 Kg/m



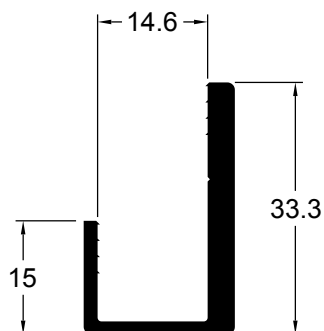
78630	1.063 Kg/m
CG-072	



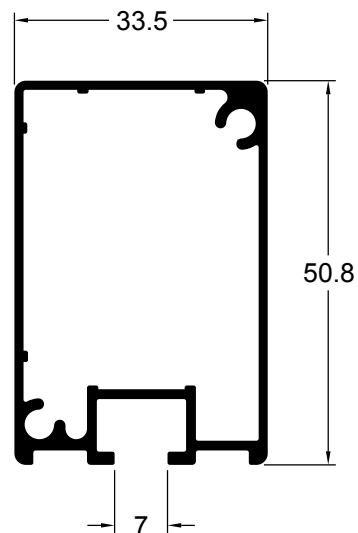
Perfis para Vidro Temperado

LINHA GUARDA CORPO E GRADIL

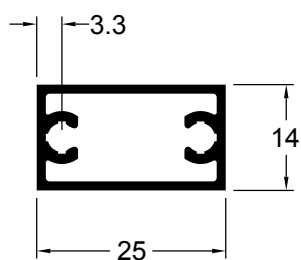
70032	0.466 Kg/m
CG-075	



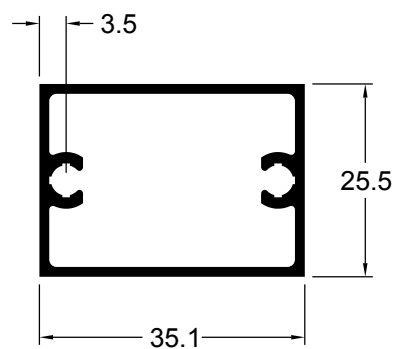
70033	0.739 Kg/m
CG-077	



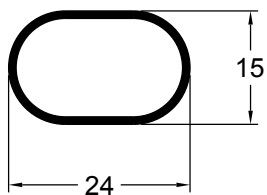
72910	0.322 Kg/m
D-082	



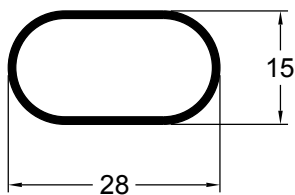
72920	0.507 Kg/m
D-055	



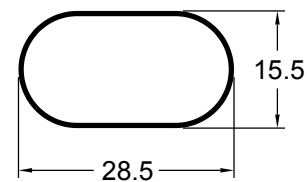
74260	0.146 Kg/m
-	



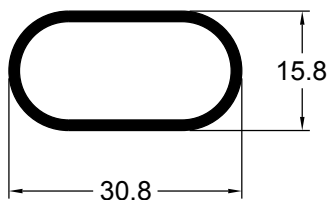
71200	0.189 Kg/m
-	



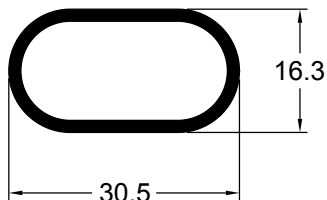
72557	0.137 Kg/m
-	



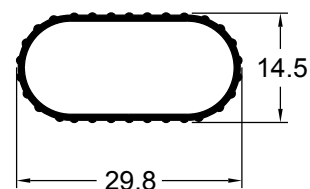
74490	0.285 Kg/m
-	



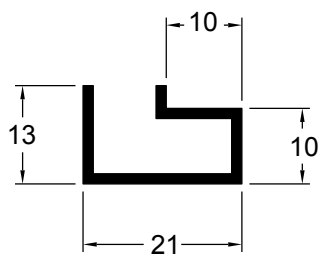
76080	0.323 Kg/m
-	



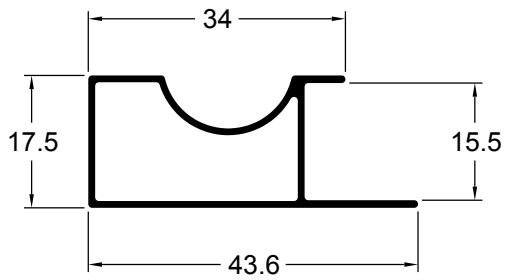
75020	0.174 Kg/m
-	



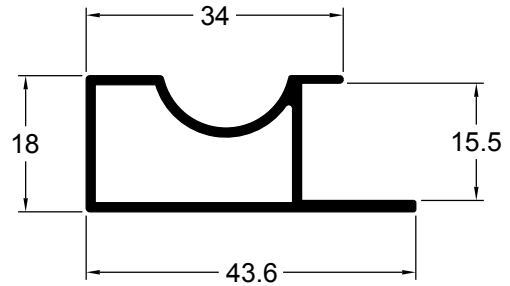
70150	0.198 Kg/m
-	



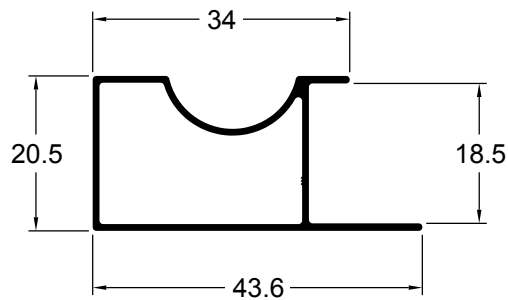
72559	0.290 Kg/m
-	-



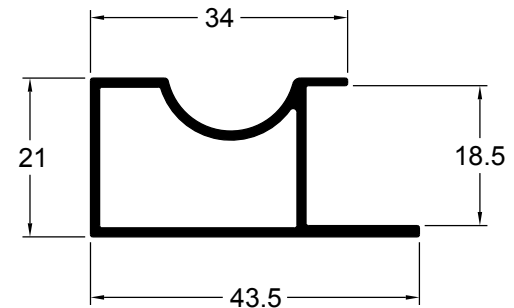
72072	0.384 Kg/m
-	-



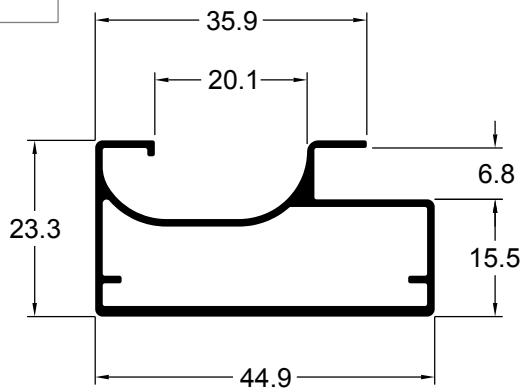
72769	0.304 Kg/m
-	-



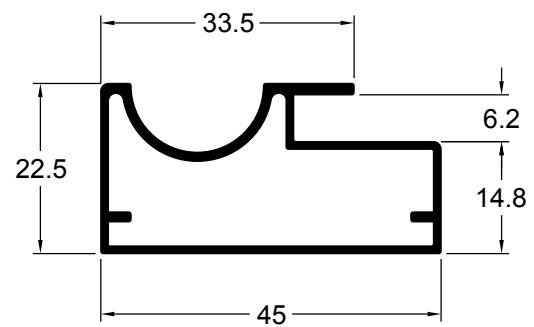
72083	0.403 Kg/m
-	-



70016	0.478 Kg/m
-	-

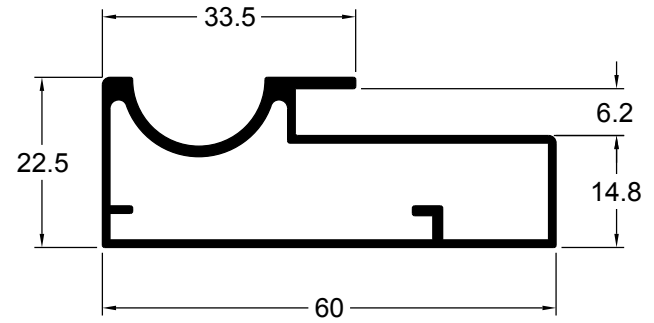
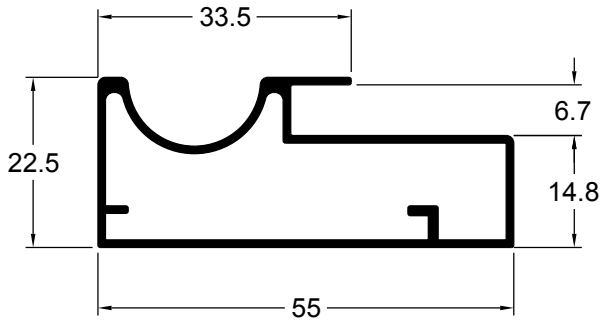


79860	0.455 Kg/m
-	-

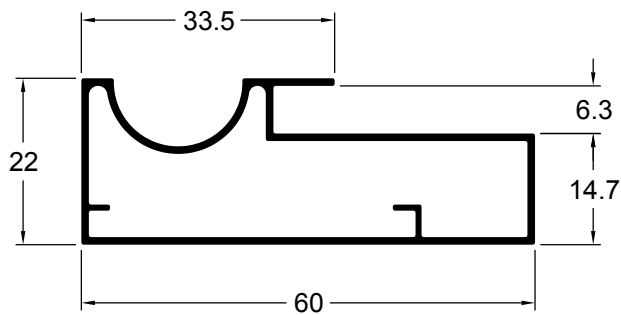


72271	0.503 Kg/m
-	-

77420	0.565 Kg/m
-	-

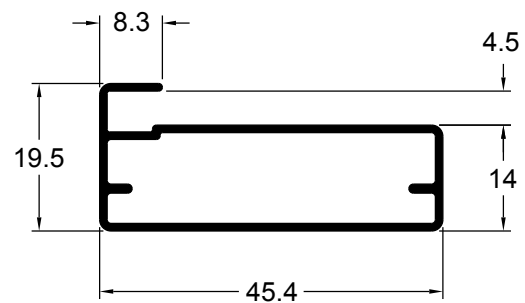
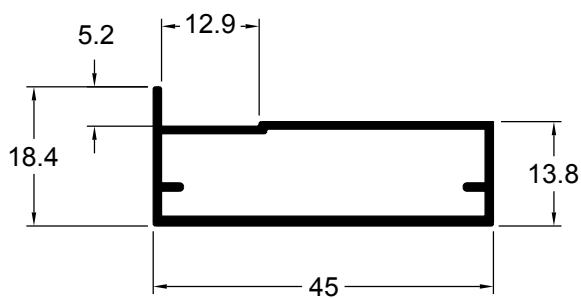


72518	0.508 Kg/m
-	-

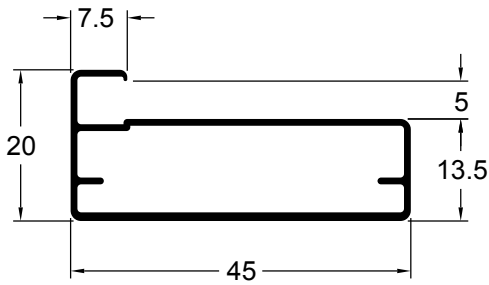


79870	0.380 Kg/m
-	-

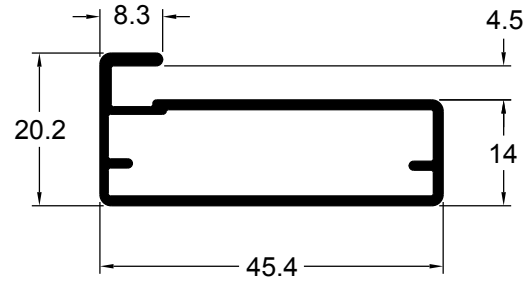
72272	0.365 Kg/m
-	-



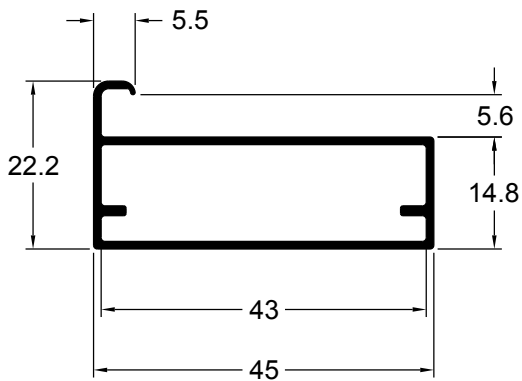
72523	0.353 Kg/m
-	-



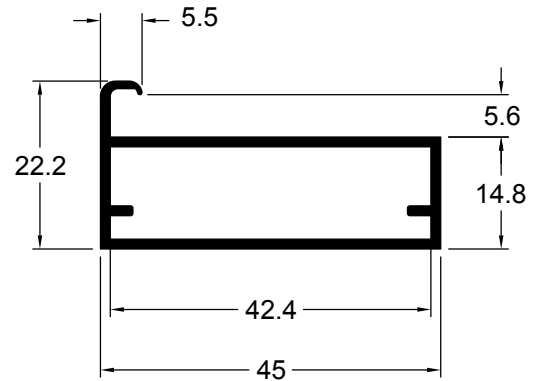
77960	0.460 Kg/m
-	-



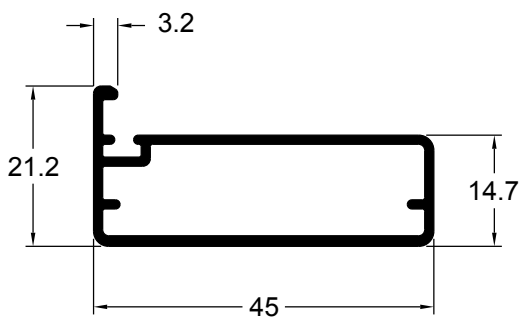
72274	0.368 Kg/m
-	-



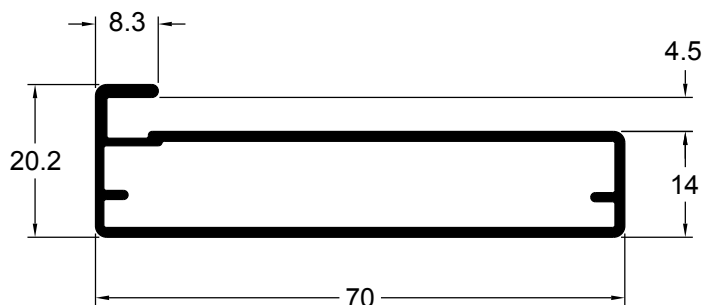
79890	0.460 Kg/m
-	-



72341	0.450 Kg/m
-	-



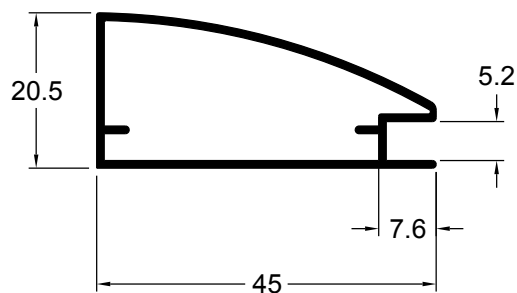
72266	0.637 Kg/m
-	-



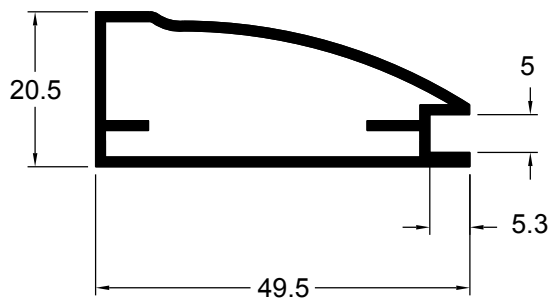
77410	0.358 Kg/m
-	-



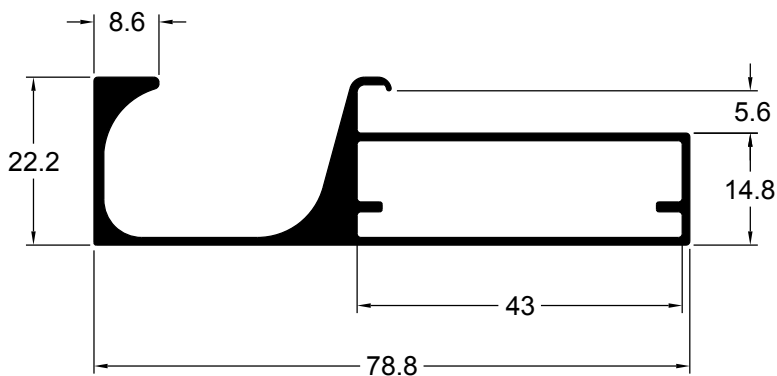
77950	0.353 Kg/m
-	-



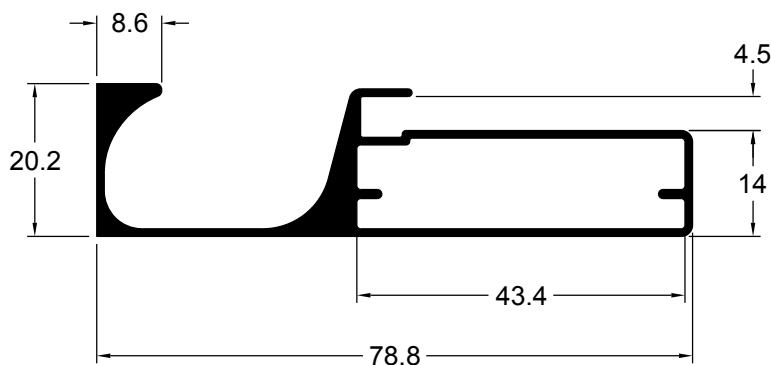
74920	0.490 Kg/m
-	-



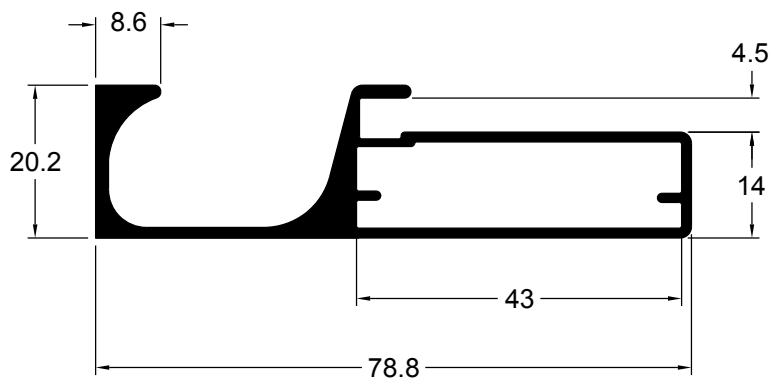
72275	0.787 Kg/m
-	-



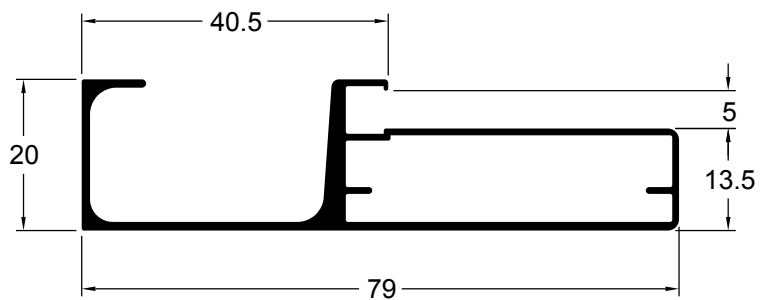
72273	0.749 Kg/m
-	-



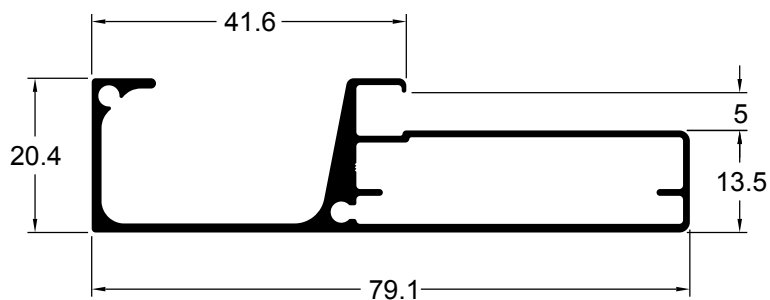
79880	0.880 Kg/m
-	-



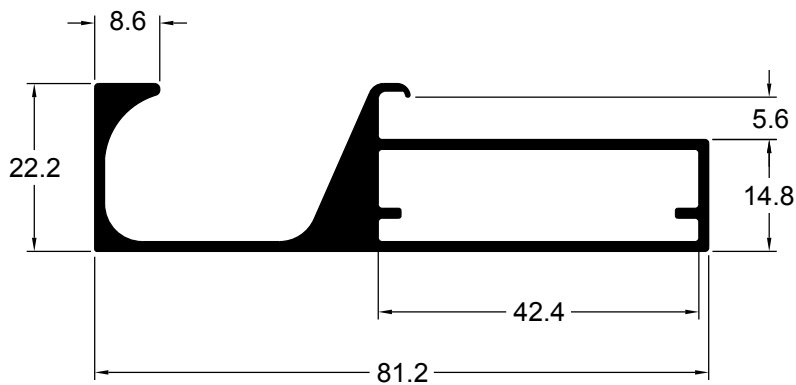
72527	0.632 Kg/m
-	-



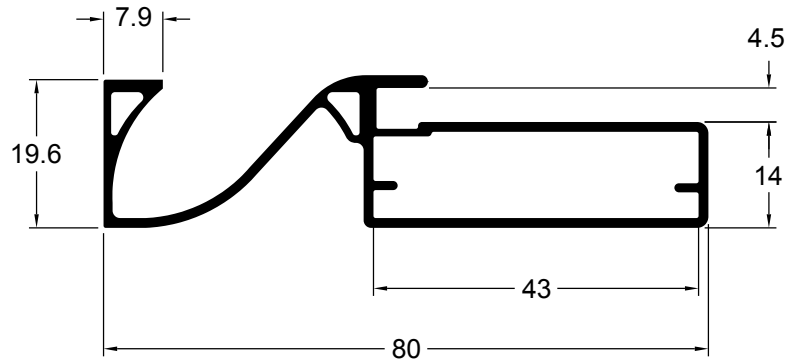
72747	0.667 Kg/m
-	-



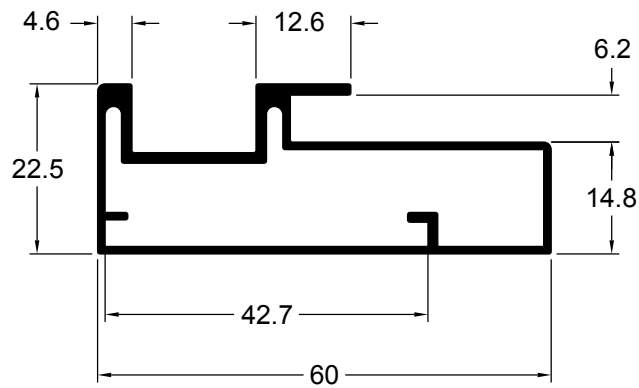
72107	0.978 Kg/m
-	-



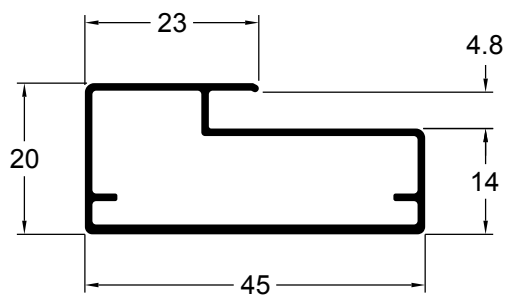
71041	0.775 Kg/m
-	-



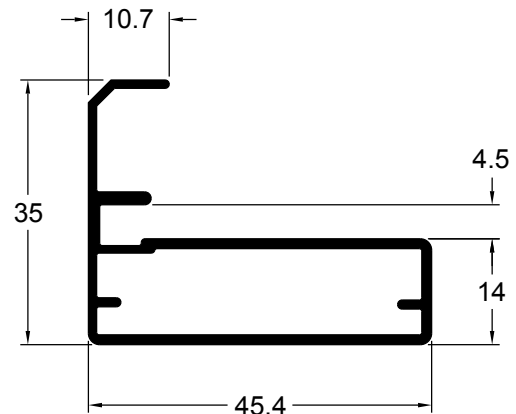
72130	0.616 Kg/m
-	-



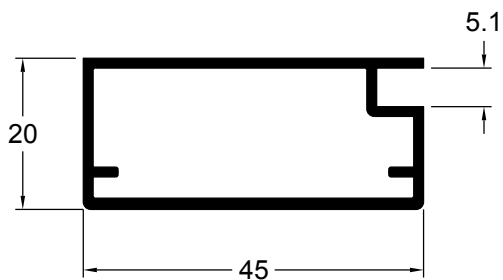
77400	0.410 Kg/m
-	-



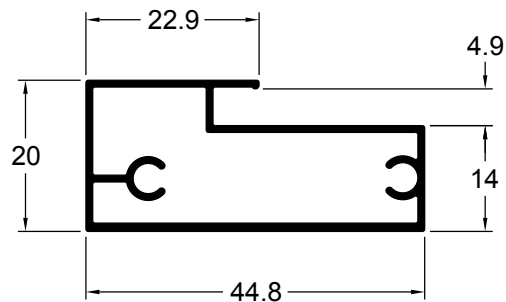
70129	0.533 Kg/m
-	-



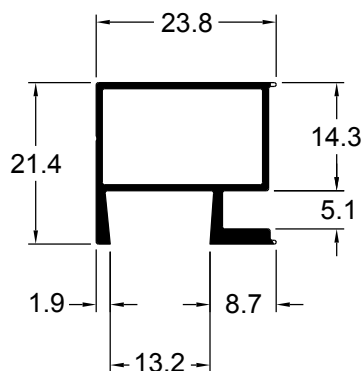
70102	0.505 Kg/m
-	-



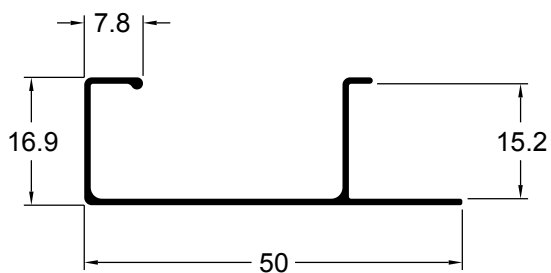
72104	0.410 Kg/m
-	-



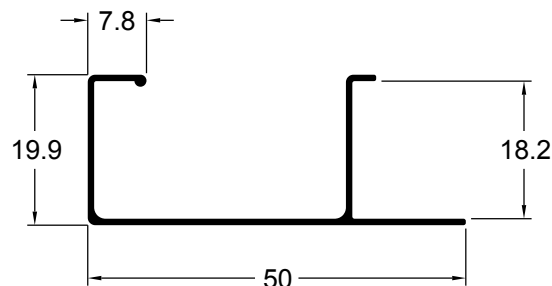
72105	0.246 Kg/m
-	-



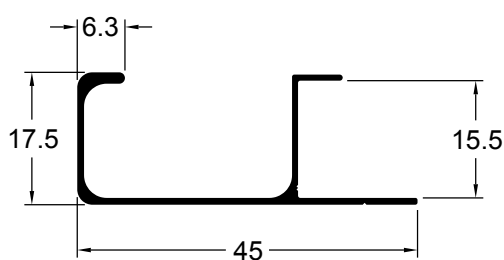
72553	0.215 Kg/m
-	-



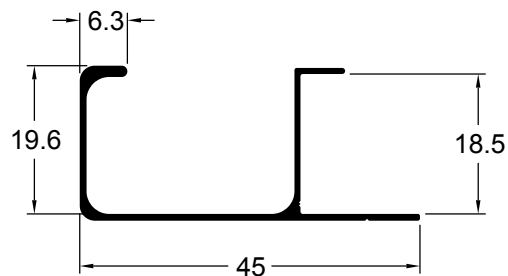
72549	0.228 Kg/m
-	-



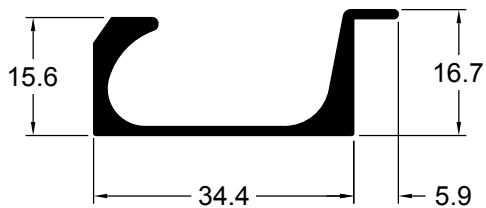
72772	0.230 Kg/m
-	-



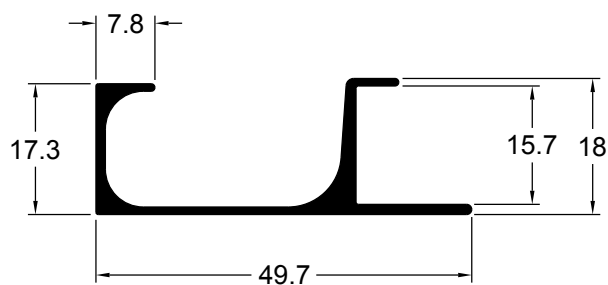
72771	0.244 Kg/m
-	-



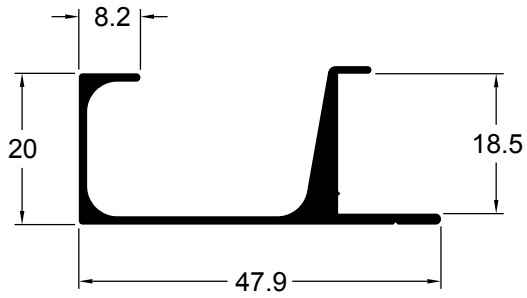
70065	0.397 Kg/m
-	-



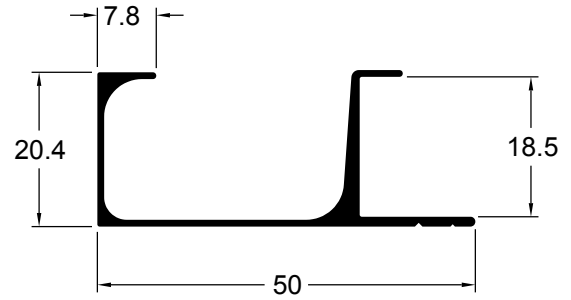
70018	0.373 Kg/m
-	-



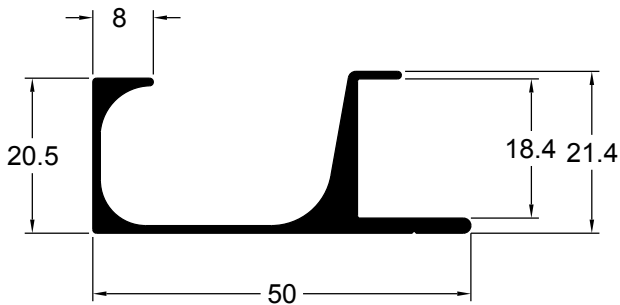
72552	0.425 Kg/m
-	-



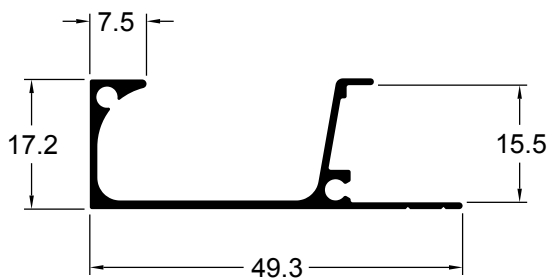
72519	0.339 Kg/m
-	-



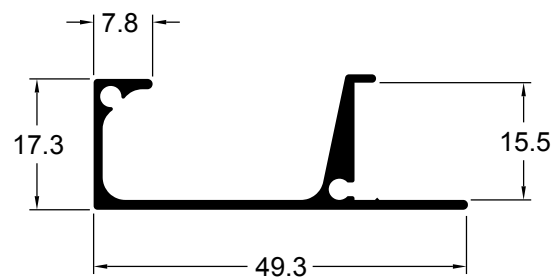
70017	0.490 Kg/m
-	-



72521	0.303 Kg/m
-	-



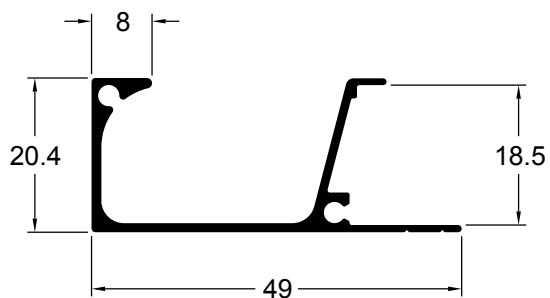
72544	0.382 Kg/m
-	-



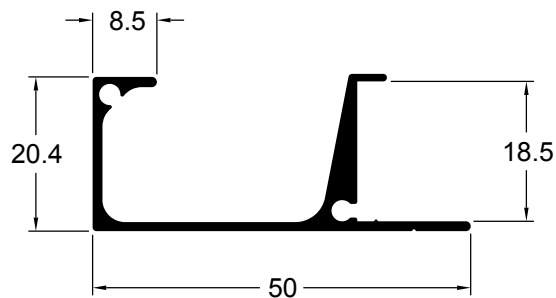
Perfis para Móveis

PERFIS PARA PUXADORES

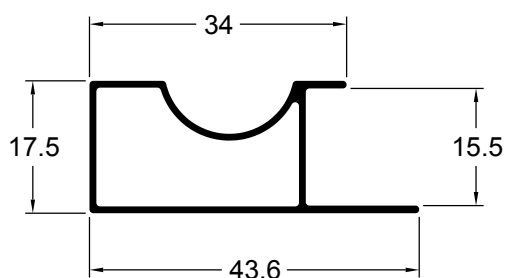
72522	0.000 Kg/m
-	-



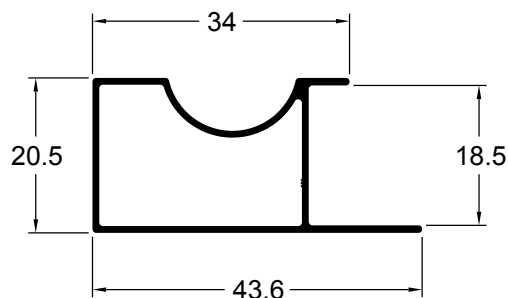
72545	0.423 Kg/m
-	-



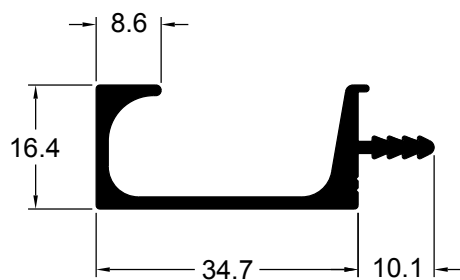
72559	0.290 Kg/m
-	-



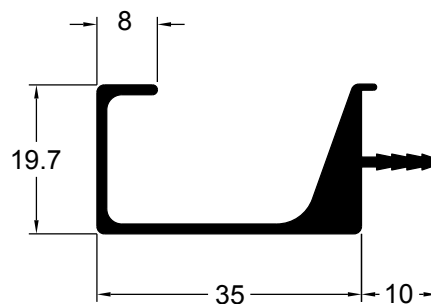
72769	0.304 Kg/m
-	-



72053	0.450 Kg/m
-	-



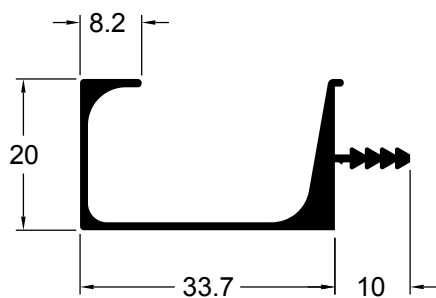
70123	0.485 Kg/m
-	-



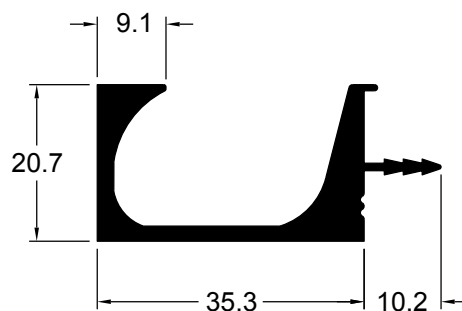
Perfis para Móveis

PERFIS PARA PUXADORES

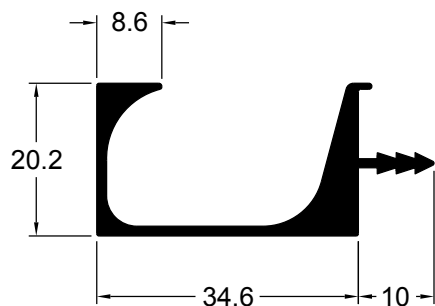
72546	0.380 Kg/m
-	-



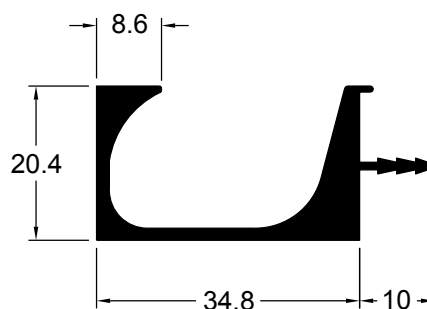
77940	0.669 Kg/m
-	-



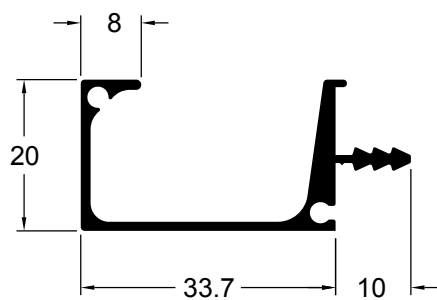
70124	0.529 Kg/m
-	-



77900	0.596 Kg/m
-	-

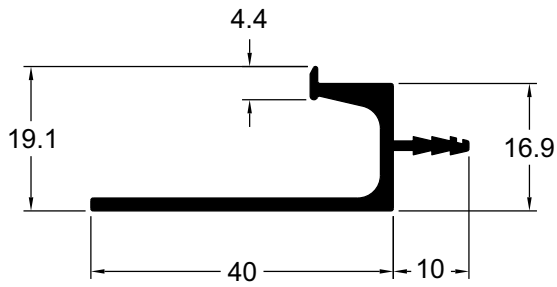


72551	0.397 Kg/m
-	-

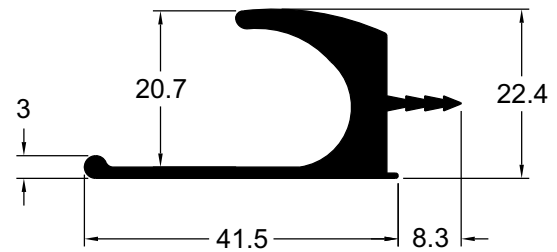


Perfis para Móveis
PERFIS PARA PUXADORES

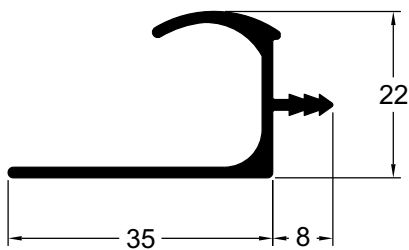
72304	0.375 Kg/m
-	-



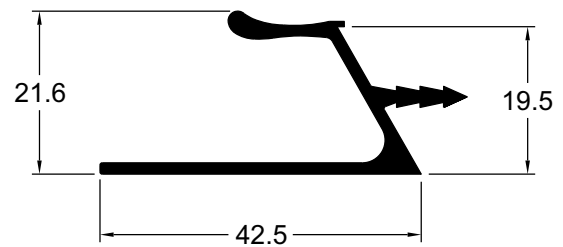
77910	0.653 Kg/m
-	-



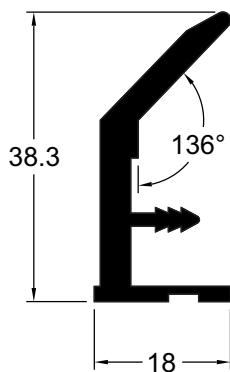
78640	0.334 Kg/m
-	-



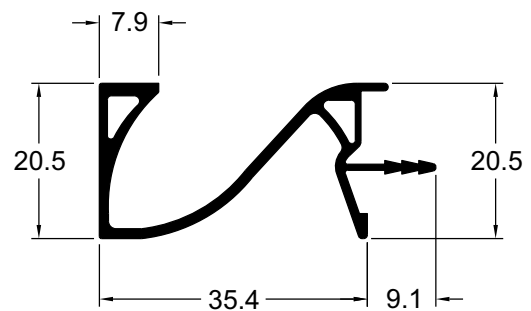
78260	0.198 Kg/m
-	-



72150	0.568 Kg/m
-	-



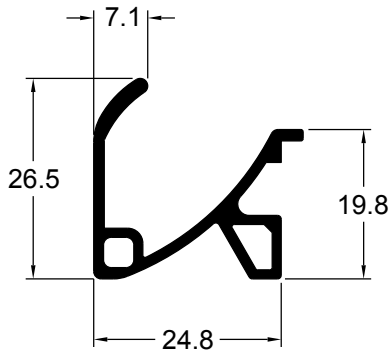
71039	0.391 Kg/m
-	-



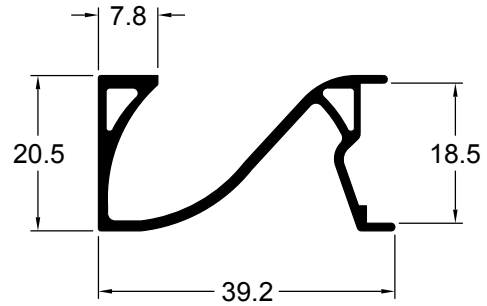
PERFIS, PROJETOS, CÓDIGOS E SISTEMAS ESTÃO SUJEITOS A ALTERAÇÃO SEM AVISO PRÉVIO.

Perfis para Móveis
PERFIS PARA PUXADORES

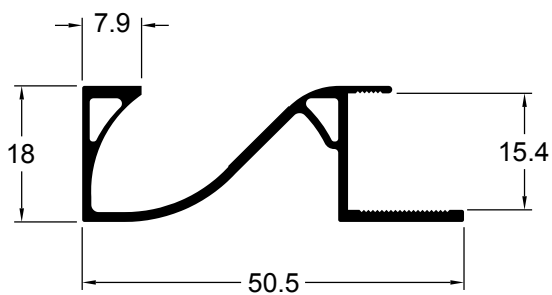
72241	0.371 Kg/m
-	-



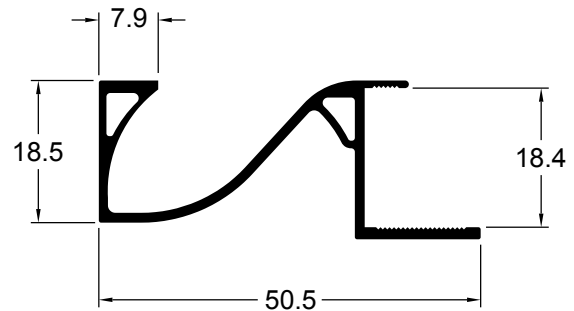
71038	0.352 Kg/m
-	-



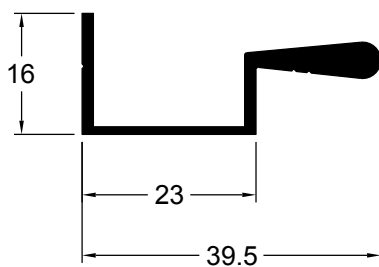
71042	0.401 Kg/m
-	-



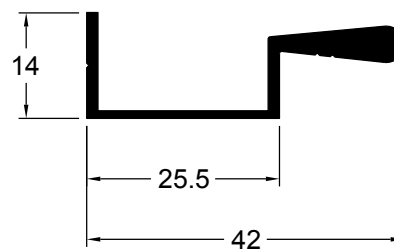
71043	0.429 Kg/m
-	-



72056	0.318 Kg/m
-	-



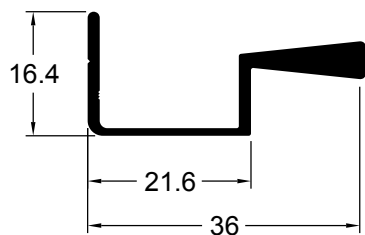
72057	0.316 Kg/m
-	-



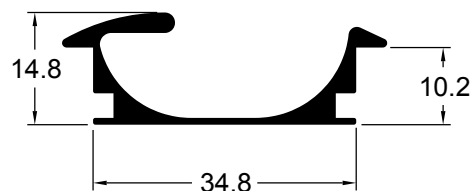
PERFIS, PROJETOS, CÓDIGOS E SISTEMAS ESTÃO SUJEITOS A ALTERAÇÃO SEM AVISO PRÉVIO.

Perfis para Móveis
PERFIS PARA PUXADORES

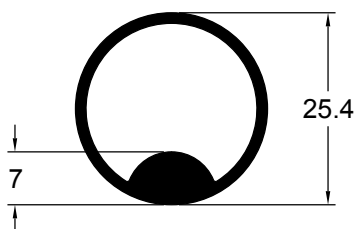
72766	0.311 Kg/m
-	-



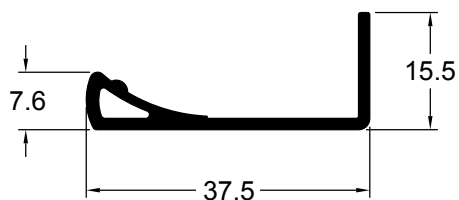
72548	0.370 Kg/m
-	-



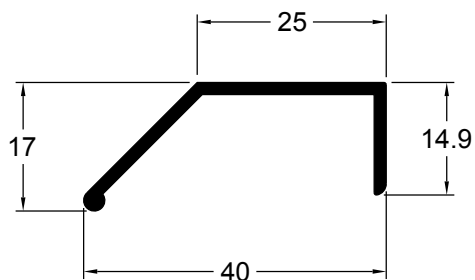
78350	0.409 Kg/m
-	-



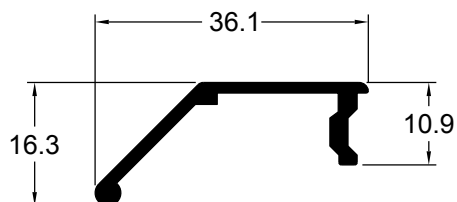
72141	0.278 Kg/m
-	-



70021	0.263 Kg/m
-	-



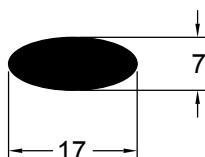
70064	0.252 Kg/m
-	-



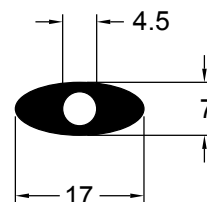
Perfis para Móveis

PERFIS PARA PUXADORES

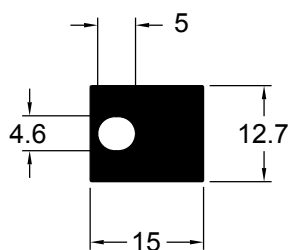
78010	0.253 Kg/m
-	



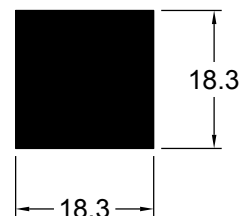
78020	0.210 Kg/m
-	



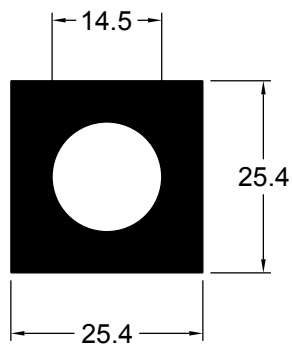
78030	0.467 Kg/m
-	



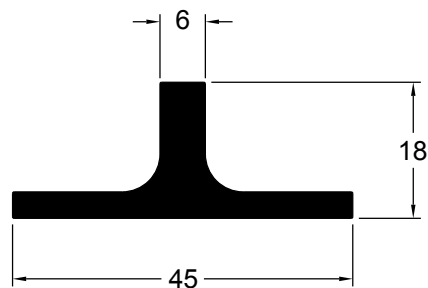
80090	0.902 Kg/m
-	



75620	1.300 Kg/m
-	



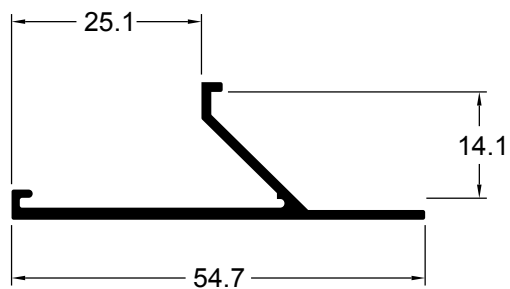
78000	0.691 Kg/m
-	



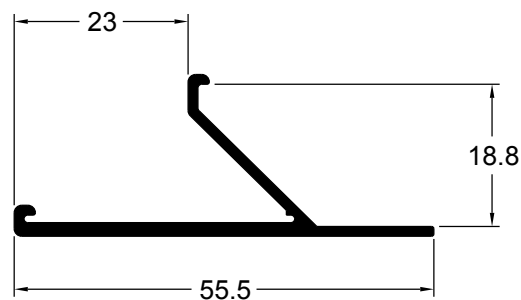
Perfis para Móveis

PERFIS PARA PUXADORES

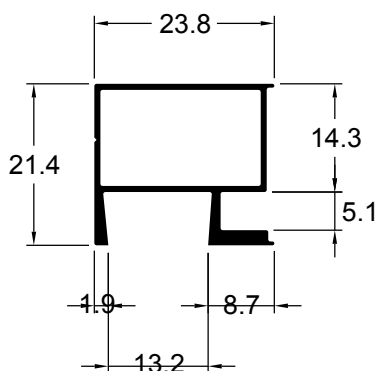
72525	0.320 Kg/m
-	-



72278	0.358 Kg/m
-	-

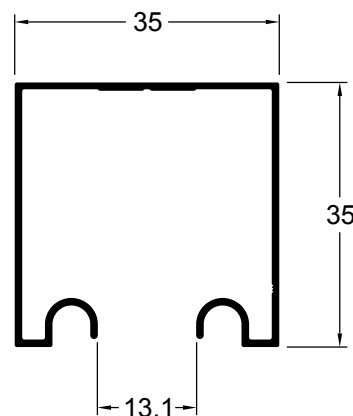
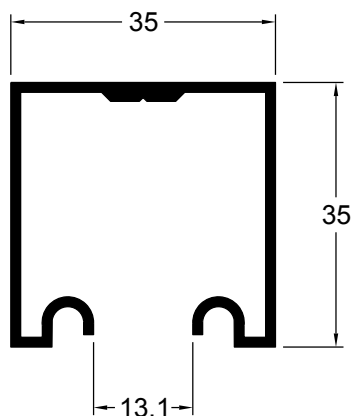


72105	0.246 Kg/m
-	-



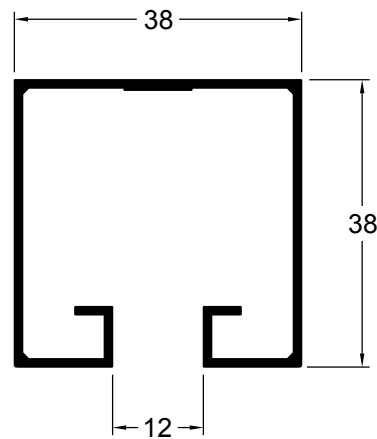
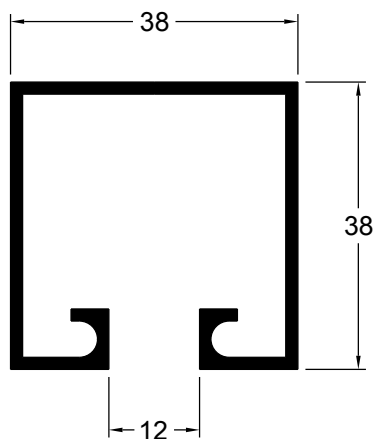
71600	0.507 Kg/m
-	-

72767	0.370 Kg/m
-	-



76680	0.680 Kg/m
-	-

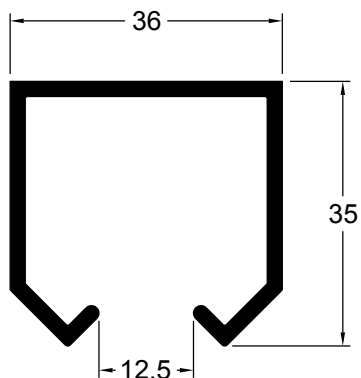
77060	0.480 Kg/m
-	-



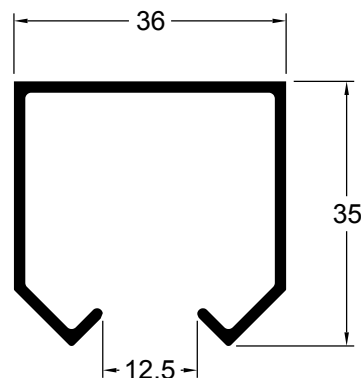
Perfis para Móveis

PERFIS PARA TRILHOS

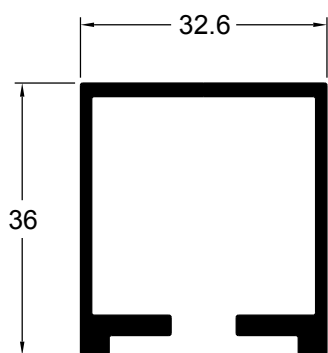
70186	0.626 Kg/m
-	-



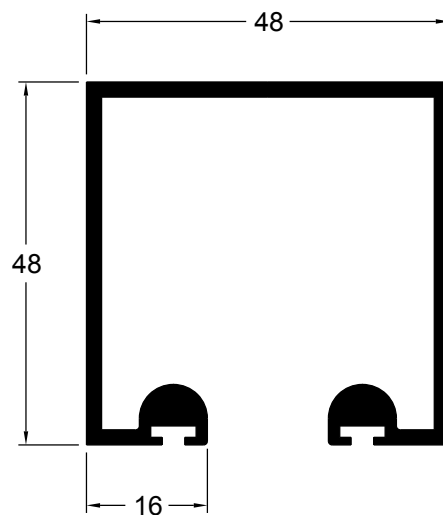
72558	0.448 Kg/m
-	-



72605	0.623 Kg/m
-	-



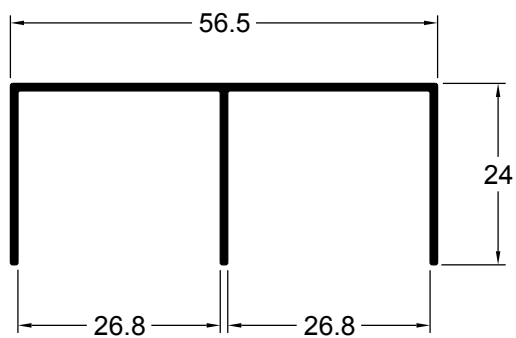
76780	1.099 Kg/m
-	-



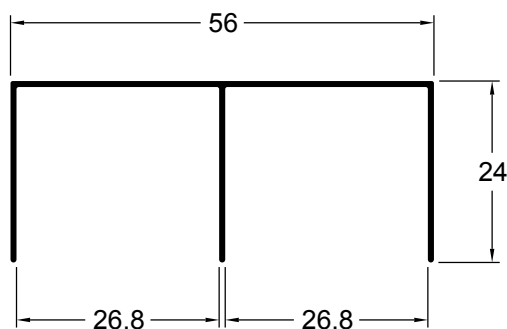
Perfis para Móveis

PERFIS PARA TRILHOS

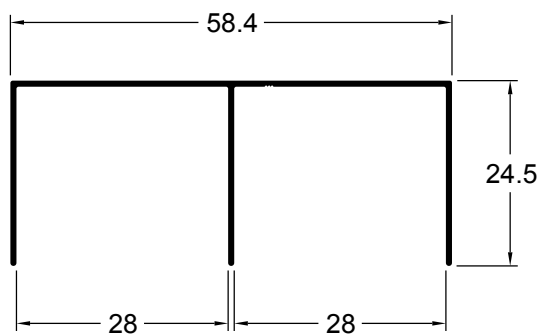
77930	0.339 Kg/m
-	



72514	0.271 Kg/m
-	



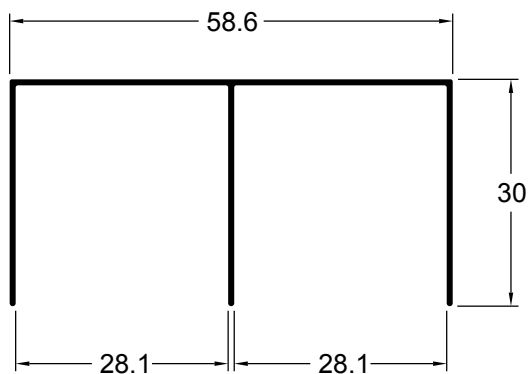
72745	0.280 Kg/m
-	



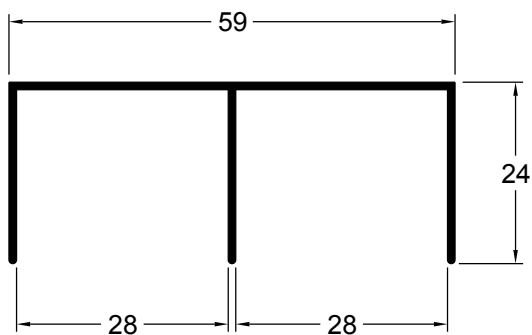
Perfis para Móveis

PERFIS PARA TRILHOS

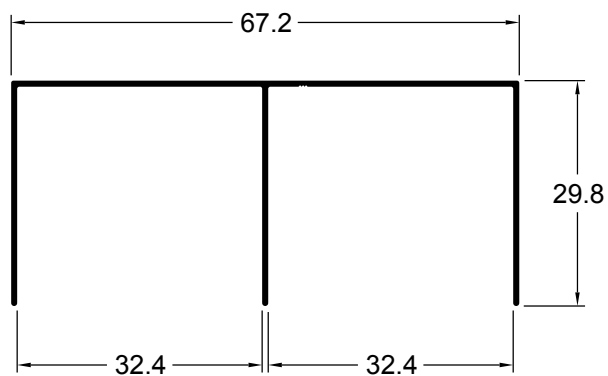
72515	0.316 Kg/m
-	



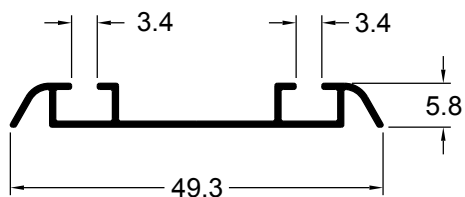
72148	0.346 Kg/m
-	



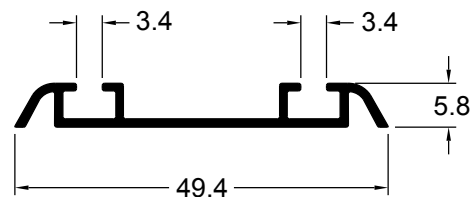
72746	0.334 Kg/m
-	



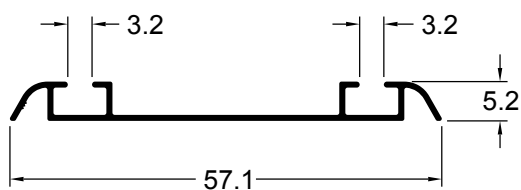
70122	0.178 Kg/m
-	-



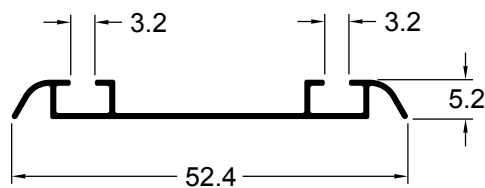
77920	0.234 Kg/m
-	-



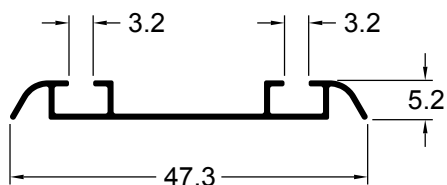
72768	0.188 Kg/m
-	-



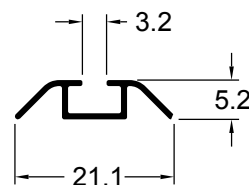
72516	0.177 Kg/m
-	-



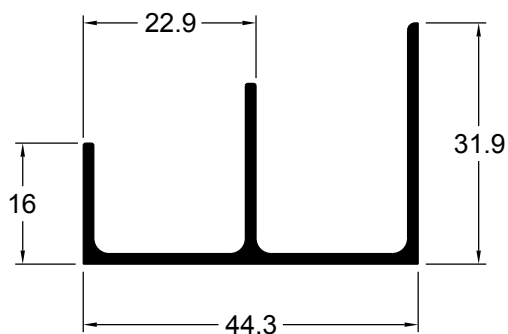
72517	0.166 Kg/m
-	-



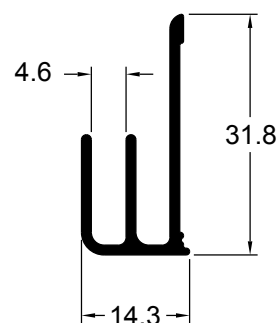
72529	0.080 Kg/m
-	-



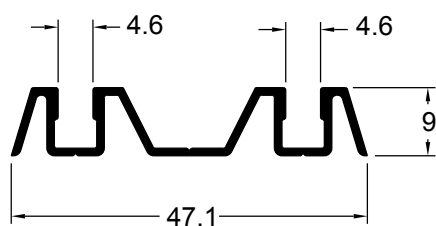
72023	0.433 Kg/m
-	-



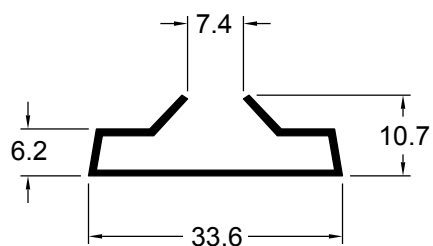
72027	0.263 Kg/m
-	-



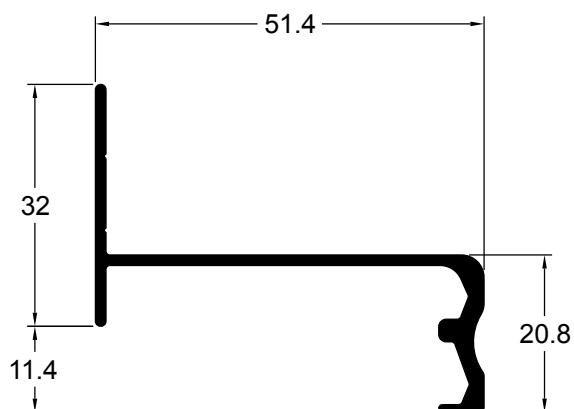
72024	0.291 Kg/m
-	-



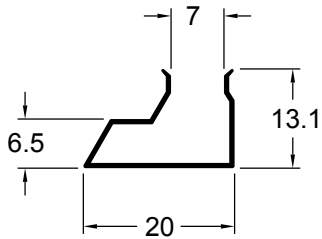
72084	0.159 Kg/m
-	-



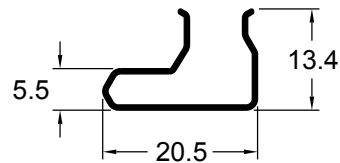
72025	0.465 Kg/m
-	-



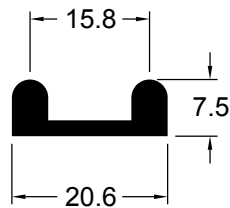
72532	0.097 Kg/m
-	-



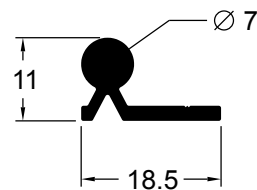
72561	0.102 Kg/m
-	-



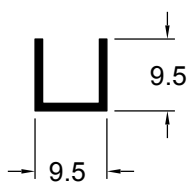
72080	0.244 Kg/m
-	-



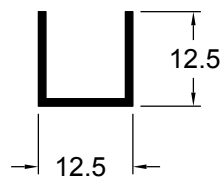
72832	0.208 Kg/m
-	-



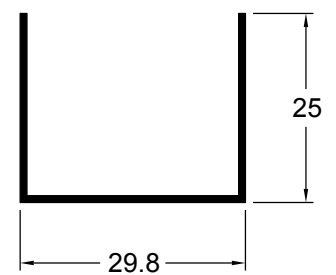
72829	0.072 Kg/m
-	-



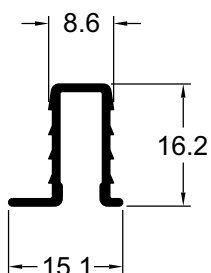
72828	0.096 Kg/m
-	-



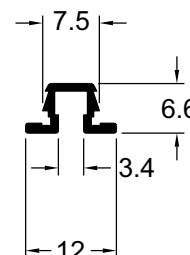
72531	0.190 Kg/m
-	-



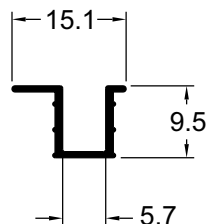
72026	0.135 Kg/m
-	-



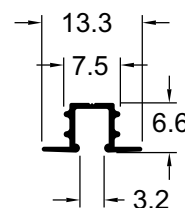
77195	0.070 Kg/m
-	-



77196	0.082 Kg/m
-	-

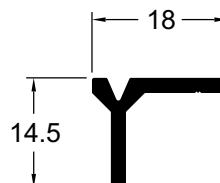


72778	0.061 Kg/m
-	-



72535	0.090 Kg/m
-	-

72831	0.168 Kg/m
-	-

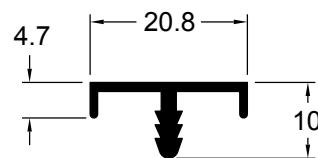
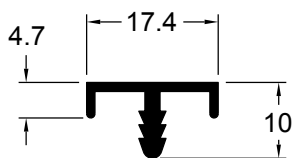


Perfis para Móveis

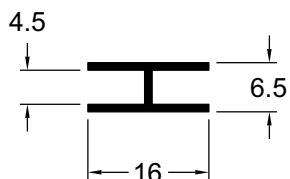
PERFIS PARA TESTEIRAS

70193	0.136 Kg/m
-	-

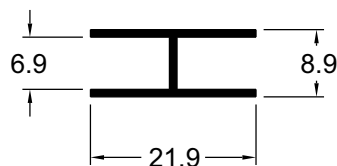
70192	0.145 Kg/m
-	-



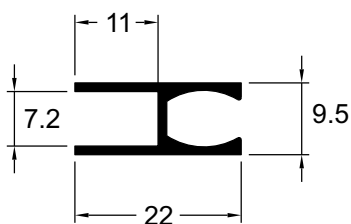
70171	0.099 Kg/m
-	-



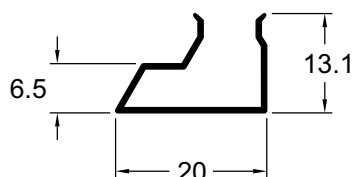
77890	0.137 Kg/m
-	-



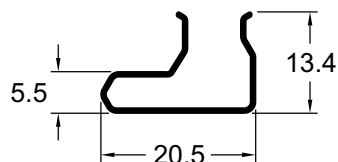
70470	0.151 Kg/m
-	-



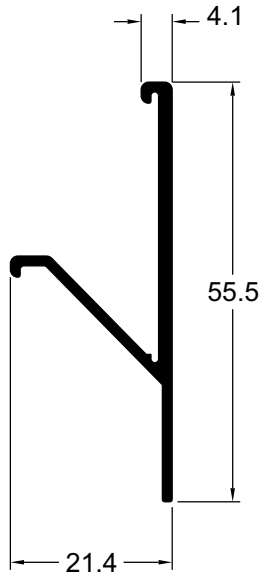
72532	0.097 Kg/m
-	-



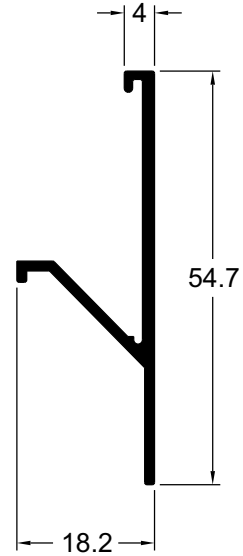
72561	0.102 Kg/m
-	-



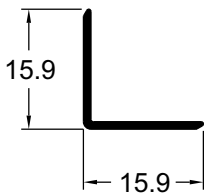
72278	0.358 Kg/m
-	



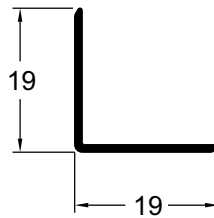
72525	0.320 Kg/m
-	



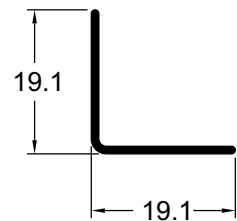
72845	0.081 Kg/m
-	



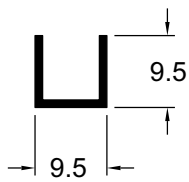
72841	0.099 Kg/m
-	



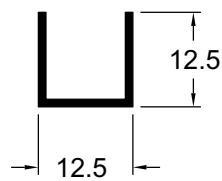
72839	0.098 Kg/m
-	



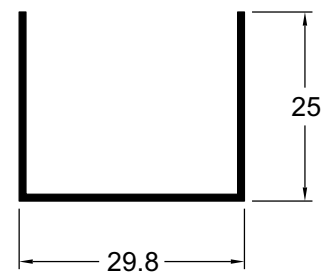
72829	0.072 Kg/m
-	



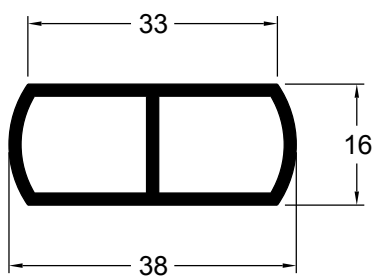
72828	0.096 Kg/m
-	



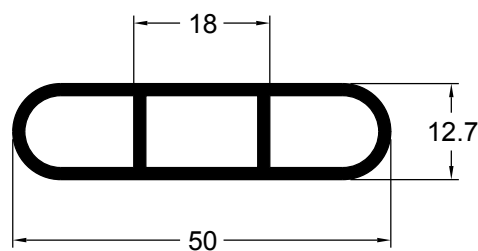
72531	0.190 Kg/m
-	



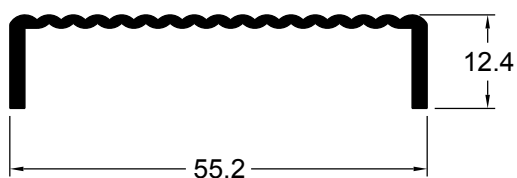
78270	0.466 Kg/m
-	-



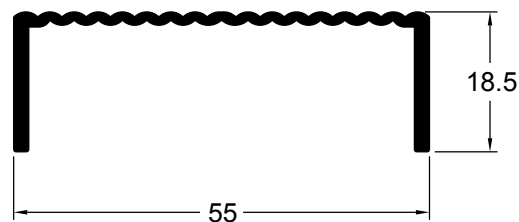
72960	0.557 Kg/m
-	-



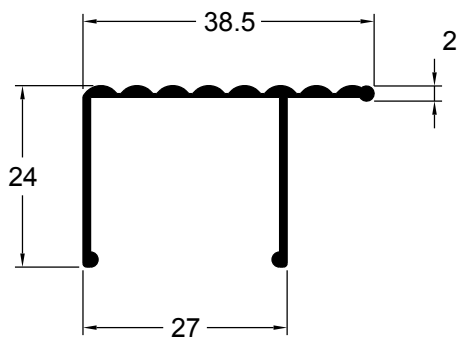
74230	0.389 Kg/m
-	-



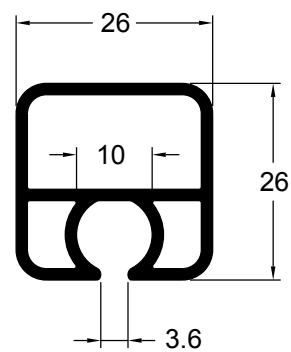
70690	0.389 Kg/m
-	-



70050	0.241 Kg/m
-	-

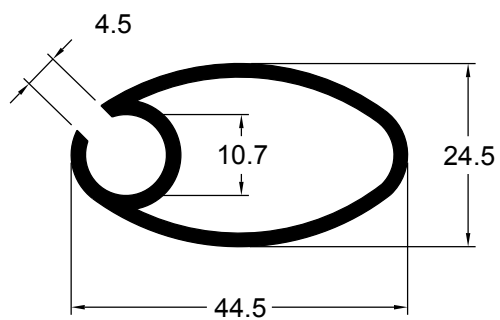


78280	0.541 Kg/m
-	-



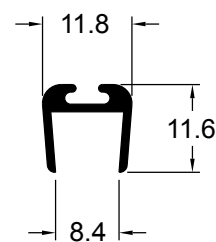
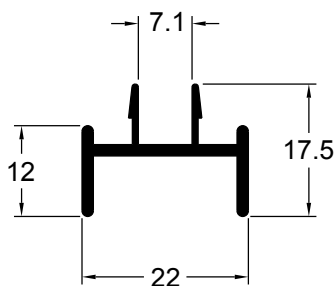
Perfis para Móveis
PISCINA, PRAIA E JARDIM

75150	0.650 Kg/m
-	



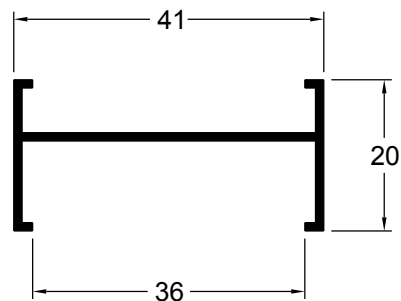
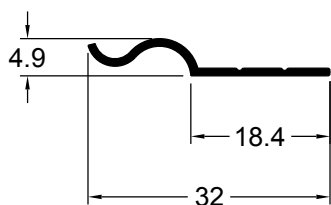
74890	0.215 Kg/m
-	

74780	0.118 Kg/m
-	

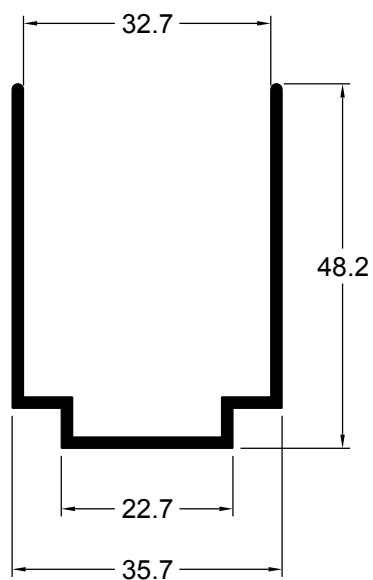


75870	0.096 Kg/m
-	

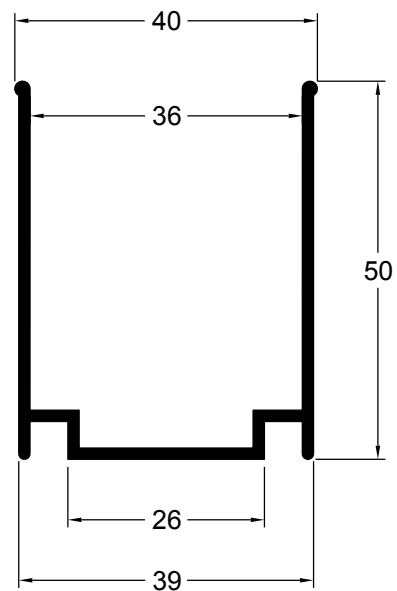
71820	0.252 Kg/m
DV-132	



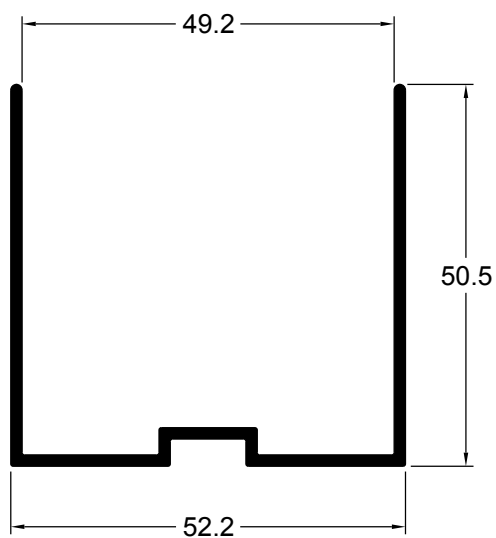
75560	0.523 Kg/m
-	-



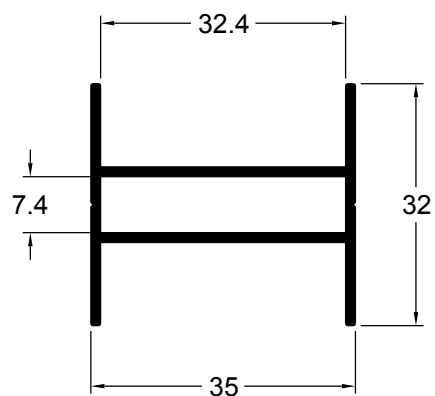
75540	0.645 Kg/m
-	-



74460	0.638 Kg/m
-	-



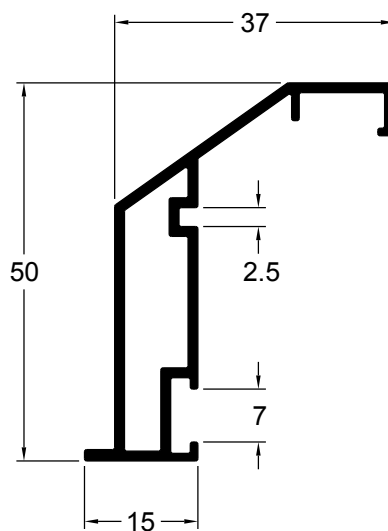
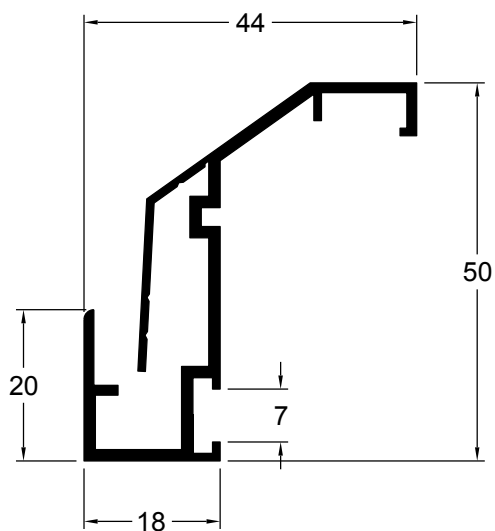
75860	0.450 Kg/m
-	-



PERFIS, PROJETOS, CÓDIGOS E SISTEMAS ESTÃO SUJEITOS A ALTERAÇÃO SEM AVISO PRÉVIO.

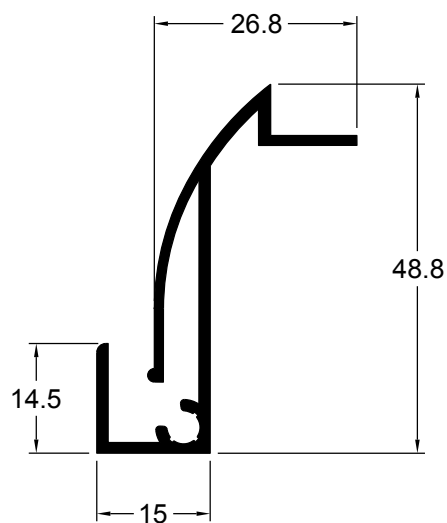
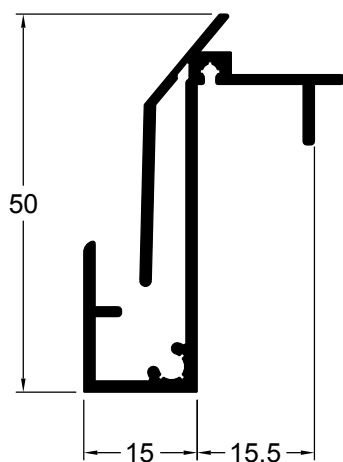
74500	0.578 Kg/m
-	-

74640	0.474 Kg/m
-	-



75730	0.620 Kg/m
-	-

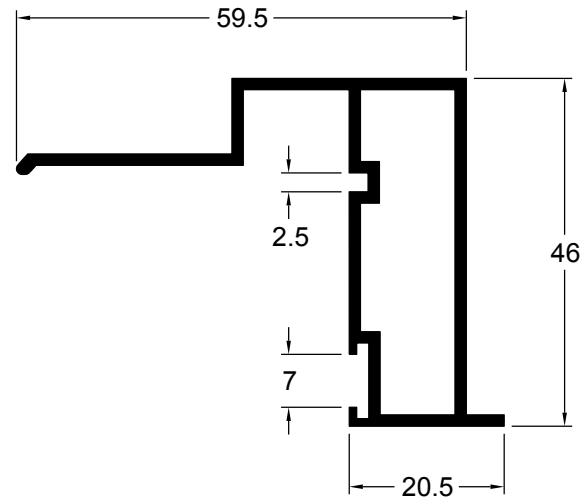
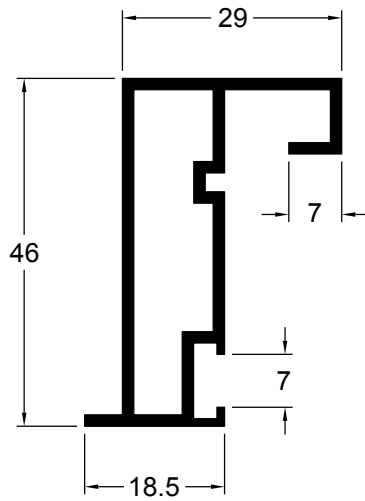
75850	0.470 Kg/m
-	-



PERFIS, PROJETOS, CÓDIGOS E SISTEMAS ESTÃO SUJEITOS A ALTERAÇÃO SEM AVISO PRÉVIO.

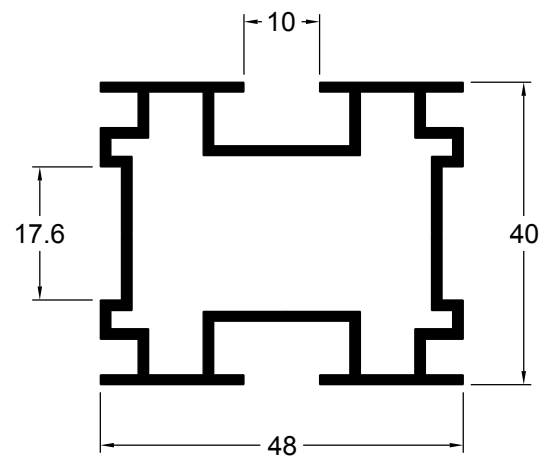
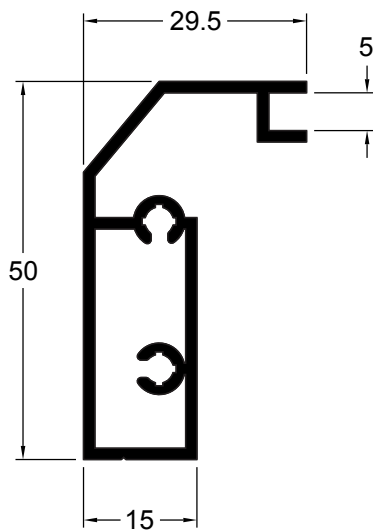
74830	0.640 Kg/m
-	-

74840	0.753 Kg/m
-	-



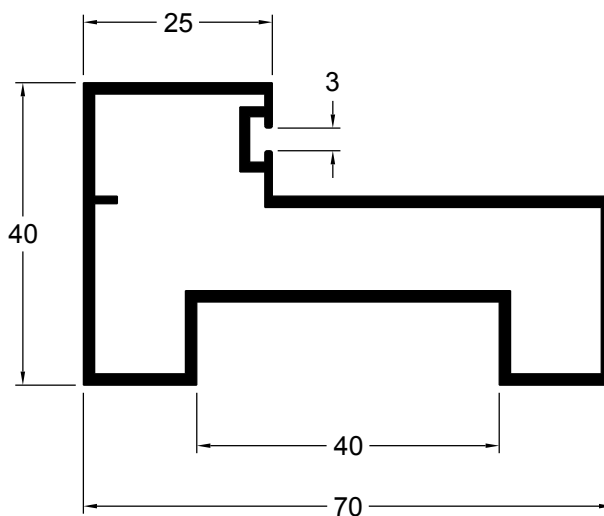
75750	0.654 Kg/m
-	-

74480	0.922 Kg/m
-	-

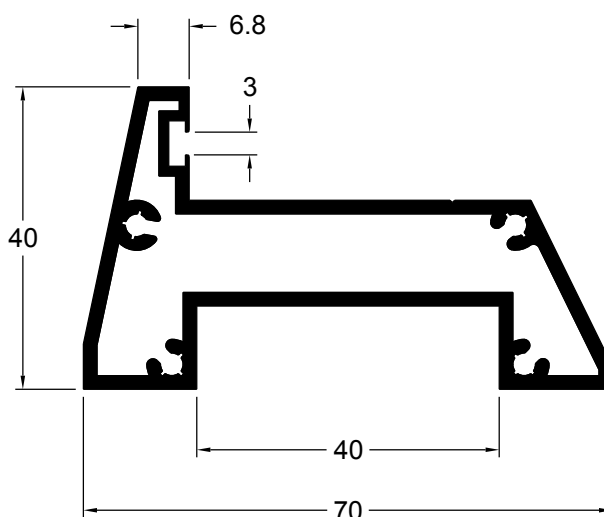


PERFIS, PROJETOS, CÓDIGOS E SISTEMAS ESTÃO SUJEITOS A ALTERAÇÃO SEM AVISO PRÉVIO.

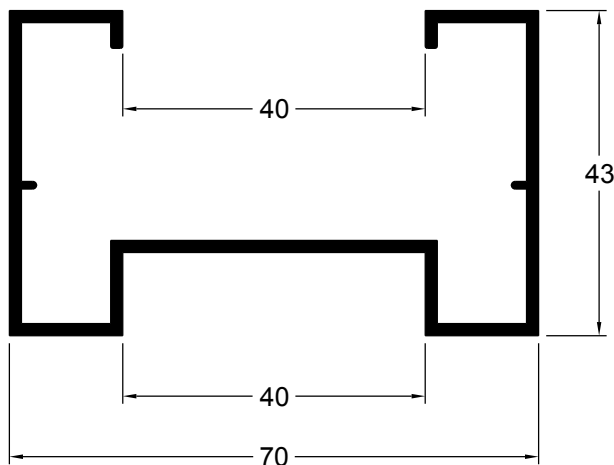
75700	0.992 Kg/m
-	



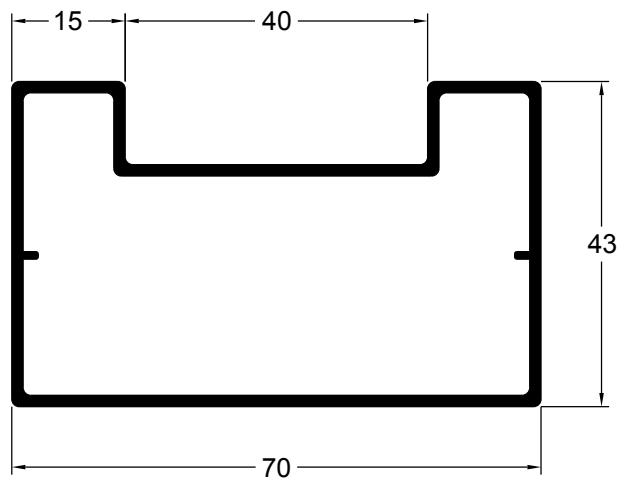
76270	1.221 Kg/m
-	



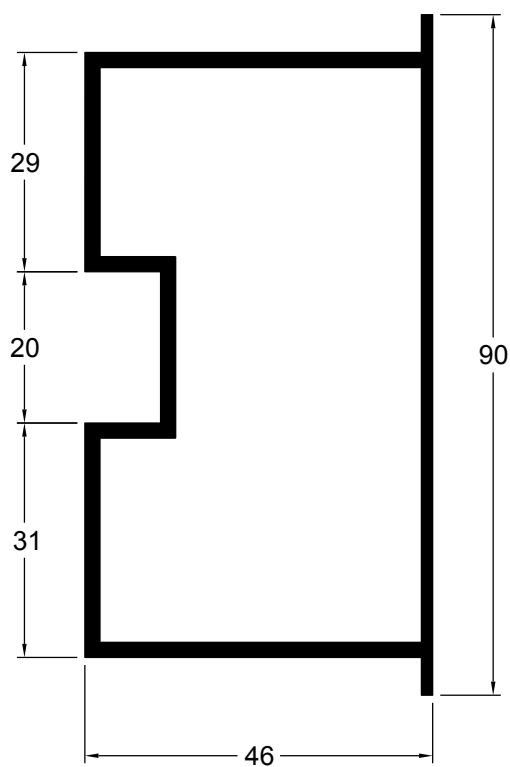
75710	0.967 Kg/m
-	



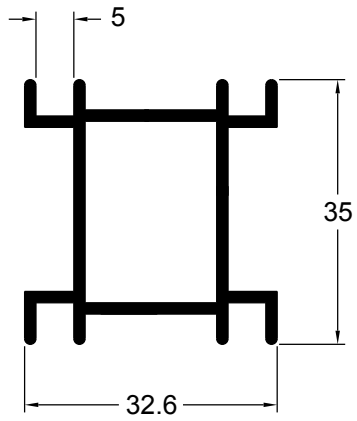
75720	0.995 Kg/m
-	



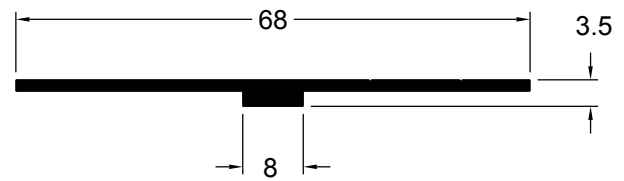
74850	1.350 Kg/m
-	



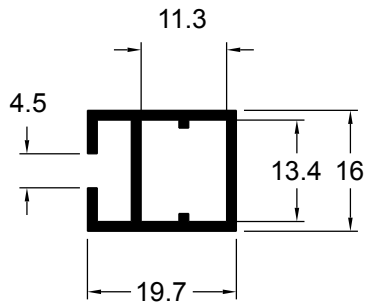
75570	0.572 Kg/m
-	-



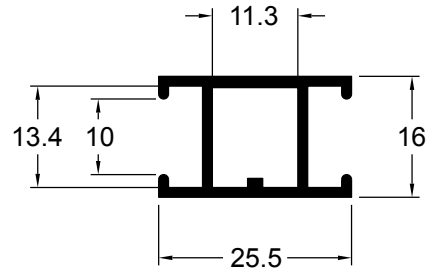
74470	0.317 Kg/m
-	-



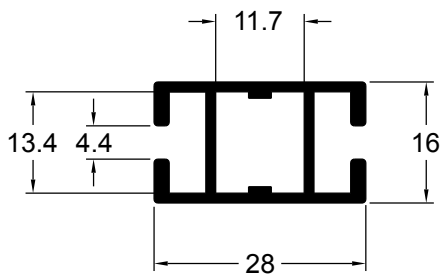
74110	0.271 Kg/m
-	-



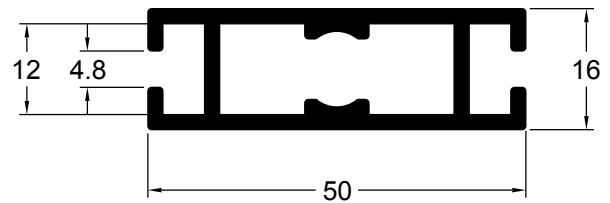
74530	0.309 Kg/m
-	-



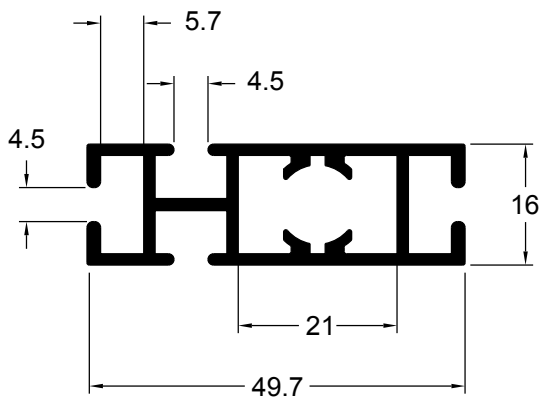
74930	0.392 Kg/m
-	-



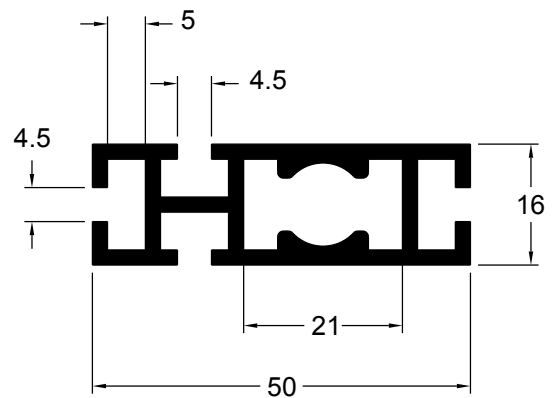
71240	0.819 Kg/m
-	-



77140	0.757 Kg/m
-	-

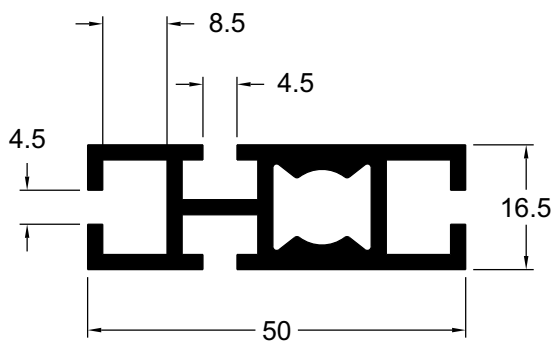


71420	0.919 Kg/m
-	-

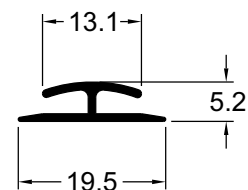


PERFIS, PROJETOS, CÓDIGOS E SISTEMAS ESTÃO SUJEITOS A ALTERAÇÃO SEM AVISO PRÉVIO.

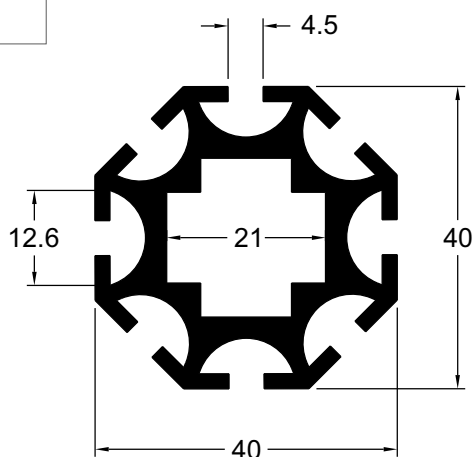
71590	0.937 Kg/m
-	-



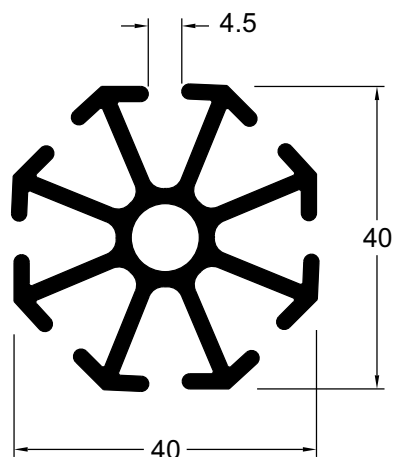
73560	0.103 Kg/m
-	-



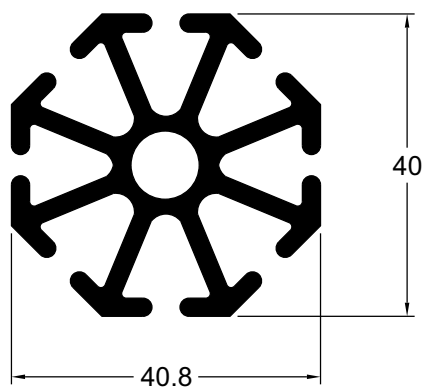
72470	1.287 Kg/m
-	-



72410	1.236 Kg/m
-	-

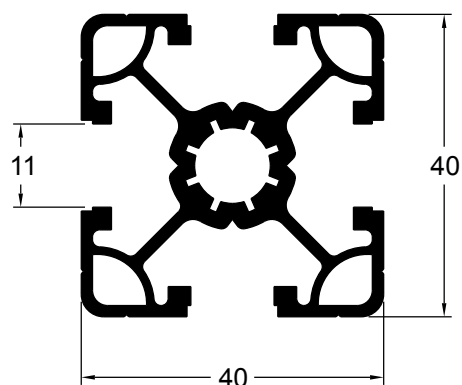
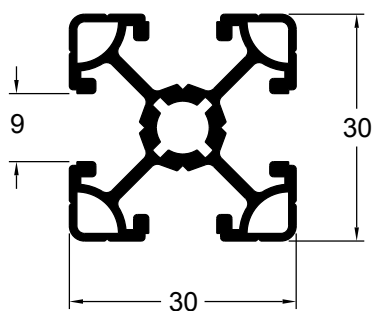


71410	1.479 Kg/m
-	-



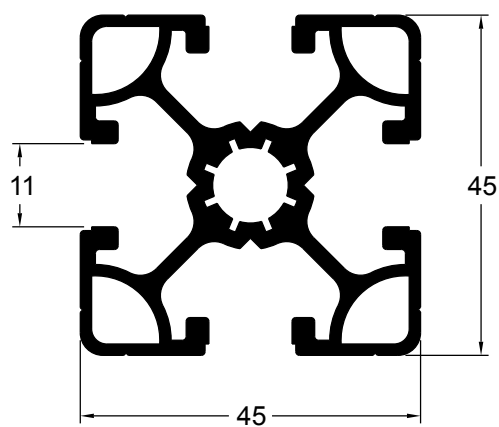
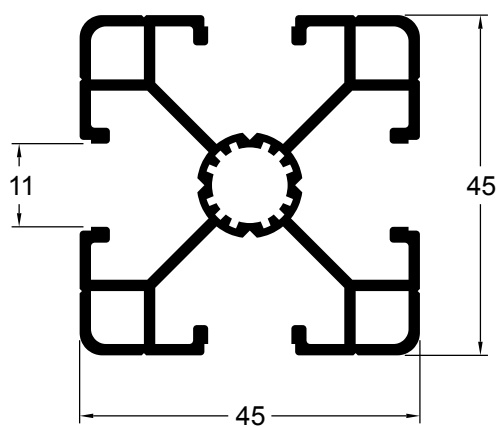
70029	0.687 Kg/m
-	-

70031	1.236 Kg/m
-	-

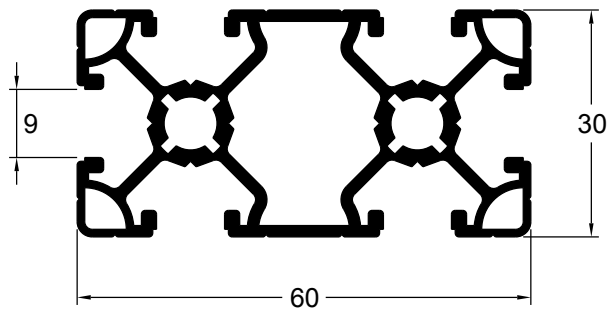


74300	1.200 Kg/m
-	-

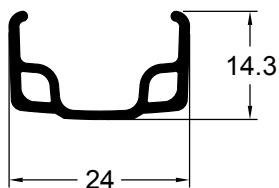
77270	1.417 Kg/m
-	-



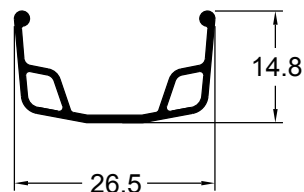
74290	1.230 Kg/m
-	



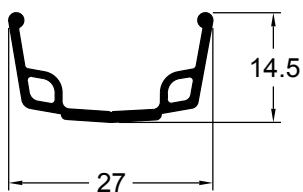
71430	0.254 Kg/m
-	-



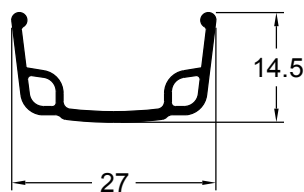
74810	0.164 Kg/m
-	-



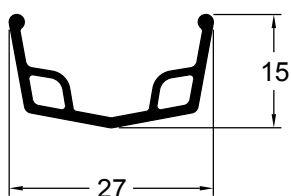
75030	0.189 Kg/m
-	-



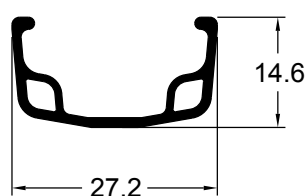
75780	0.199 Kg/m
-	-



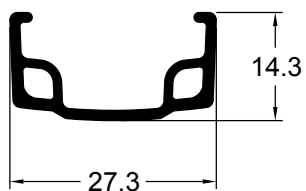
76720	0.201 Kg/m
-	-



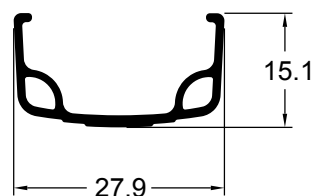
74320	0.213 Kg/m
-	-



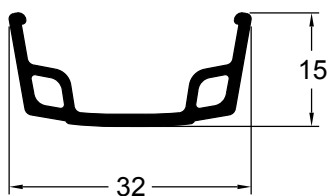
70870	0.242 Kg/m
-	-



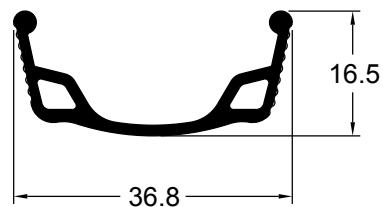
76280	0.219 Kg/m
-	-



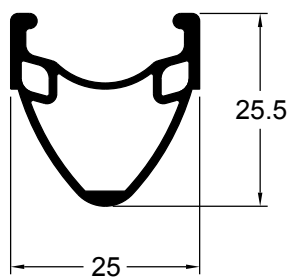
76090	0.278 Kg/m
-	-



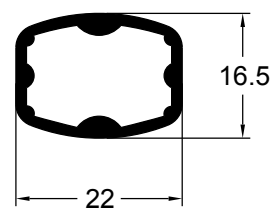
72180	0.318 Kg/m
-	-



77190	0.318 Kg/m
-	-

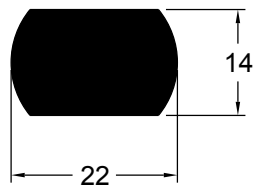


75670	0.283 Kg/m
-	-

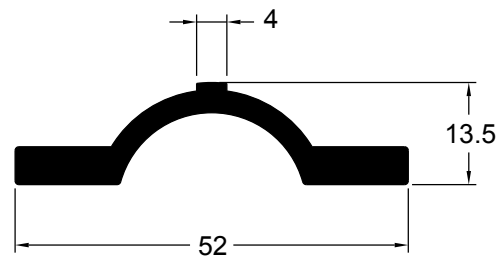


PERFIS, PROJETOS, CÓDIGOS E SISTEMAS ESTÃO SUJEITOS A ALTERAÇÃO SEM AVISO PRÉVIO.

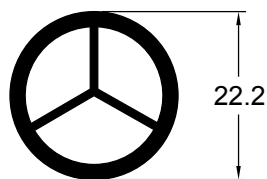
75630	0.772 Kg/m
-	



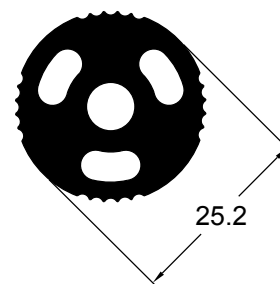
76140	0.685 Kg/m
-	



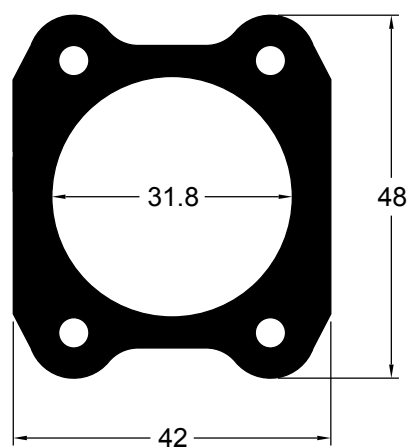
74330	0.414 Kg/m
-	



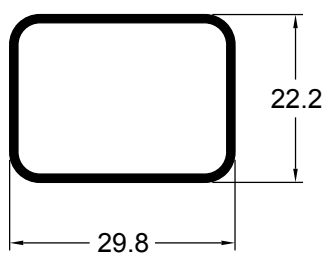
75990	1.007 Kg/m
-	



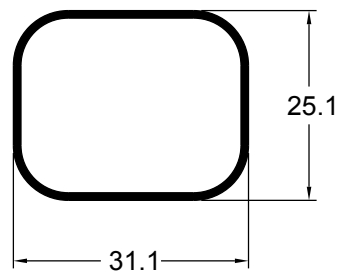
76160	2.581 Kg/m
-	



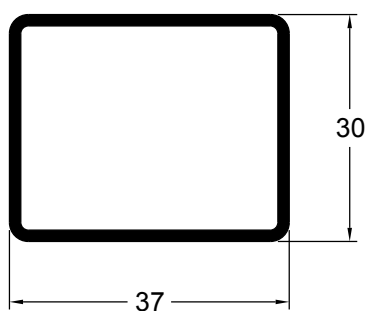
72990	0.279 Kg/m
-	



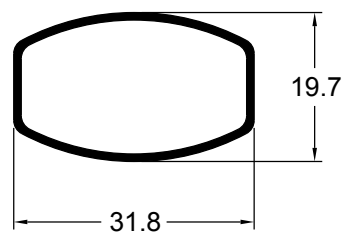
71280	0.258 Kg/m
-	



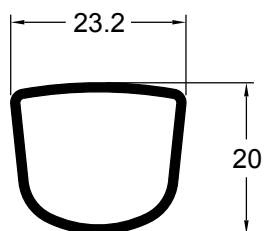
71940	0.508 Kg/m
-	



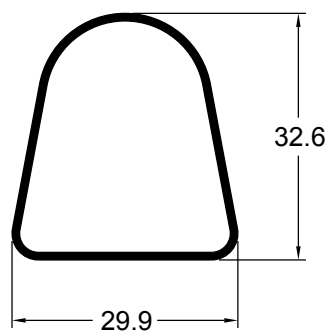
74240	0.260 Kg/m
-	



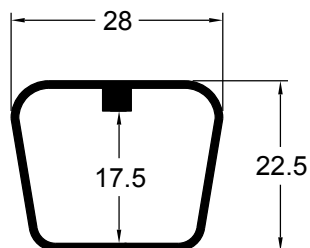
70290	0.228 Kg/m
-	



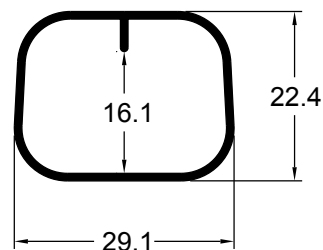
70980	0.285 Kg/m
-	



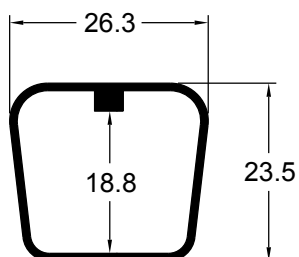
71950	0.285 Kg/m
-	



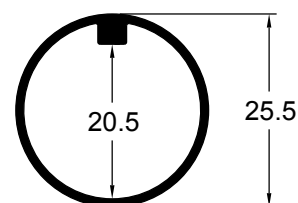
72500	0.246 Kg/m
-	



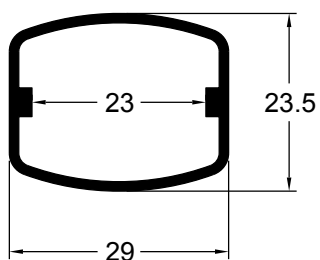
72600	0.267 Kg/m
-	



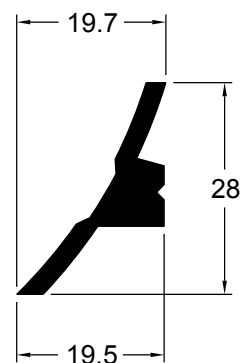
71960	0.248 Kg/m
-	



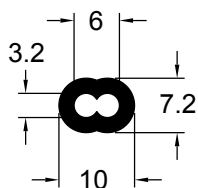
70970	0.330 Kg/m
-	



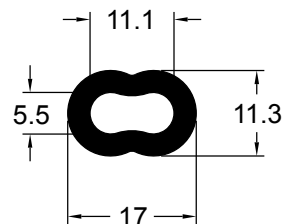
70990	0.344 Kg/m
-	



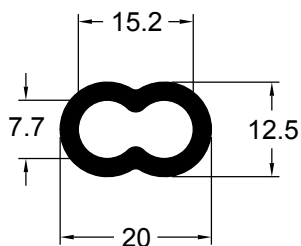
73590	0.121 Kg/m
-	-



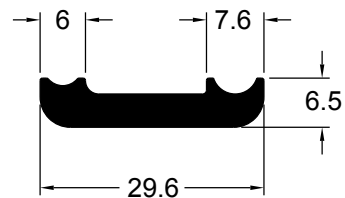
72980	0.297 Kg/m
-	-



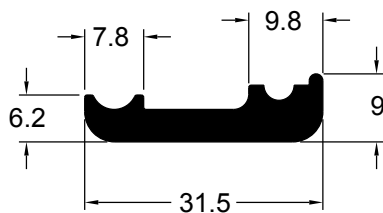
75180	0.314 Kg/m
-	-



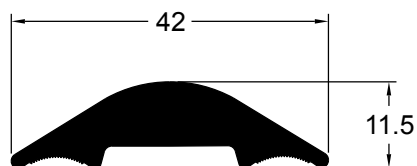
70930	0.381 Kg/m
-	-



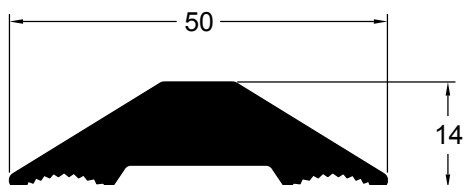
70940	0.441 Kg/m
-	-



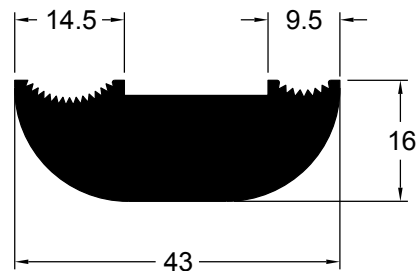
71720	0.667 Kg/m
-	-



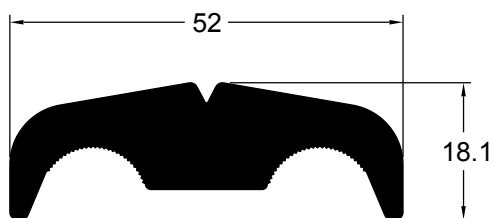
70850	0.972 Kg/m
-	-



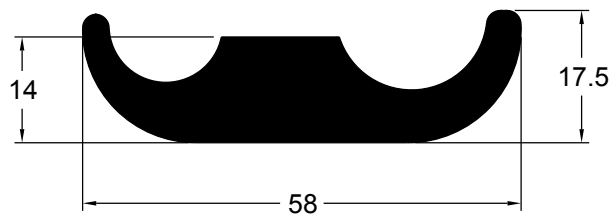
70900	1.440 Kg/m
-	-



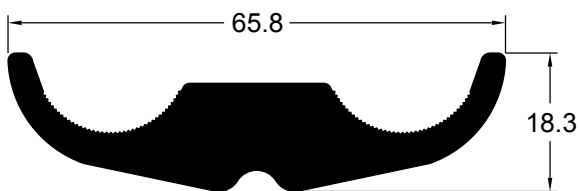
71710	1.434 Kg/m
-	-



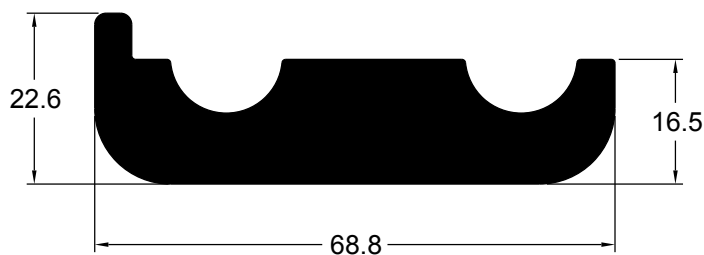
70910	1.475 Kg/m
-	-



76920	1.495 Kg/m
-	-

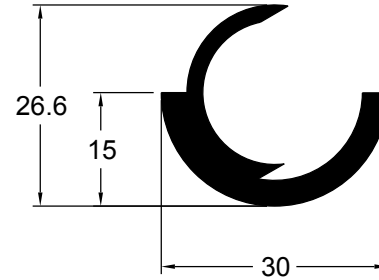
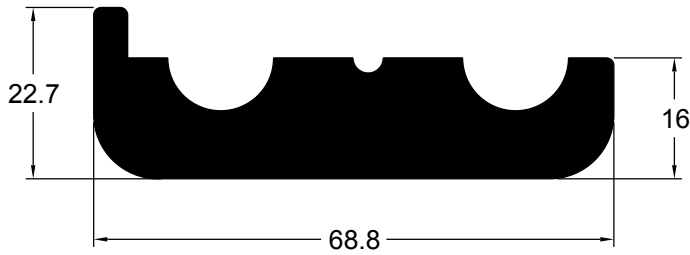


71750	2.585 Kg/m
-	-

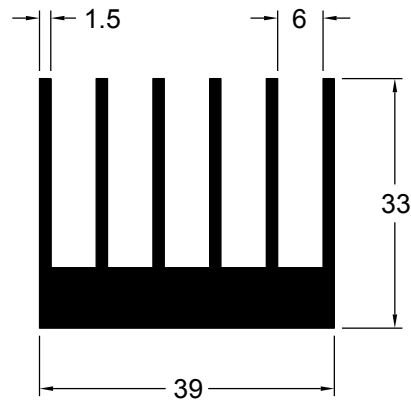


71800	2.540 Kg/m
-	

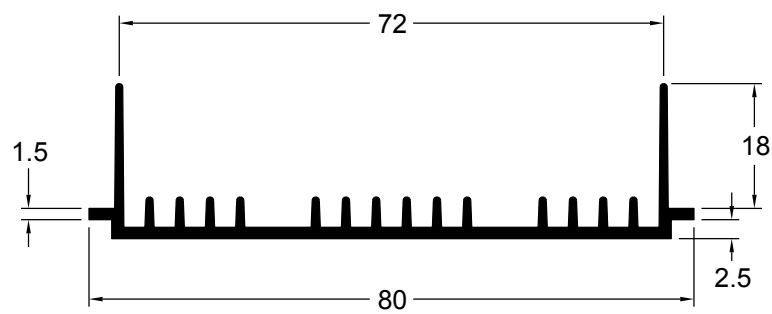
71810	0.526 Kg/m
-	



70230	1.455 Kg/m
-	

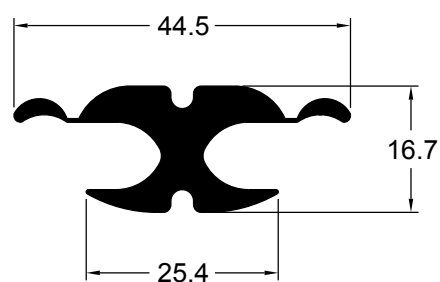
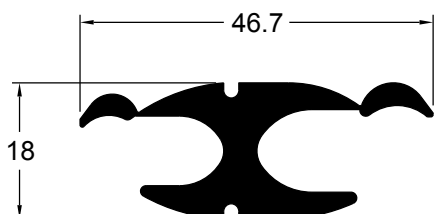


71840	0.600 Kg/m
-	

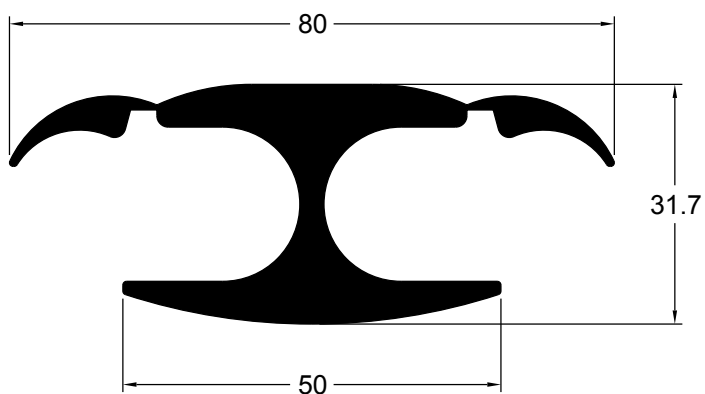


76070	0.793 Kg/m
-	

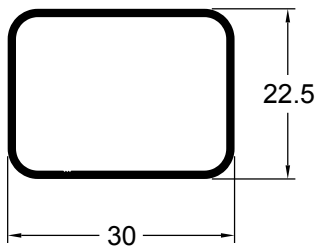
76230	0.715 Kg/m
-	



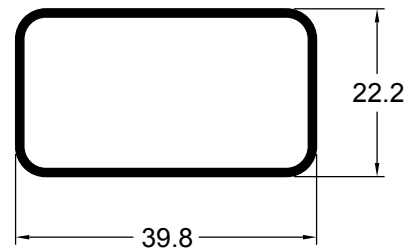
75960	1.900 Kg/m
-	



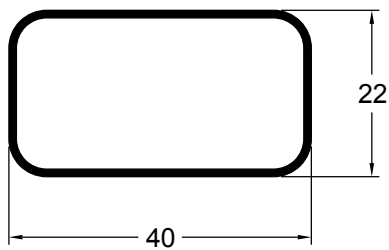
72744	0.282 Kg/m
-	



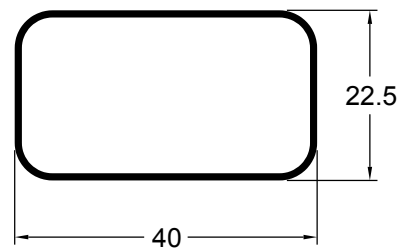
73190	0.339 Kg/m
-	



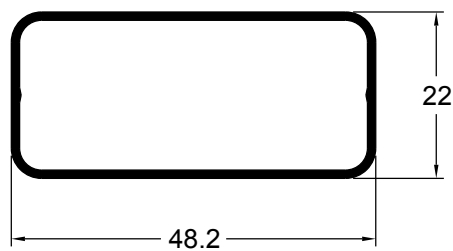
74710	0.303 Kg/m
-	



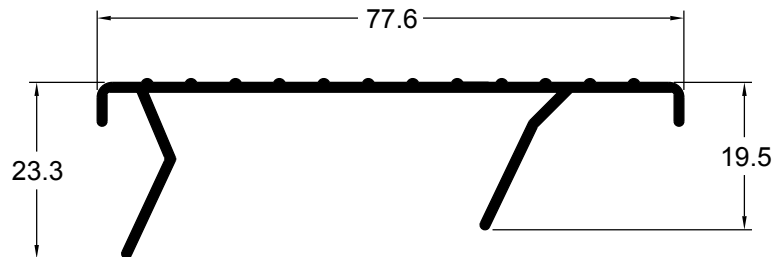
72509	0.292 Kg/m
-	



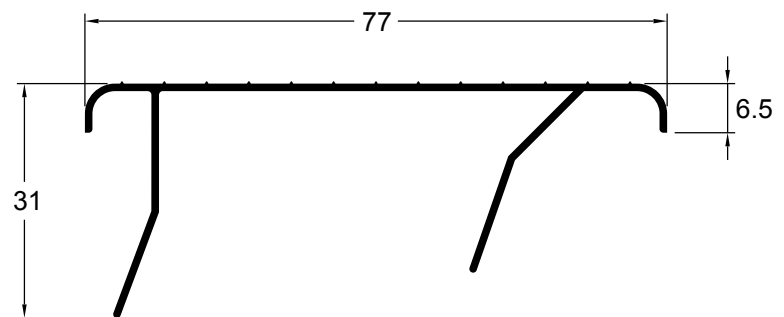
73660	0.388 Kg/m
-	



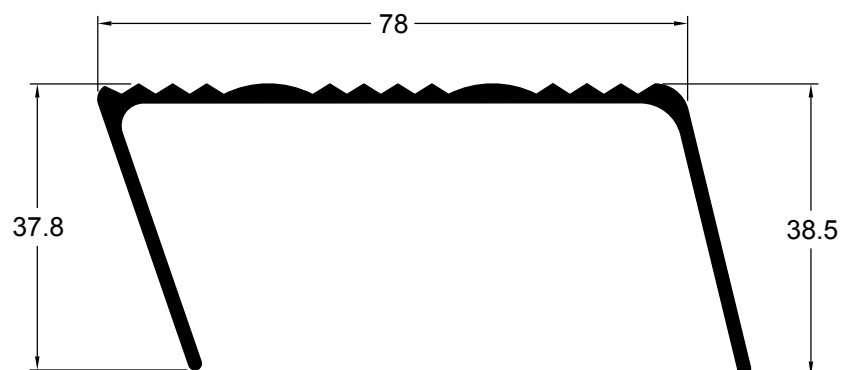
70022	0.476 Kg/m
-	-



74150	0.395 Kg/m
-	-

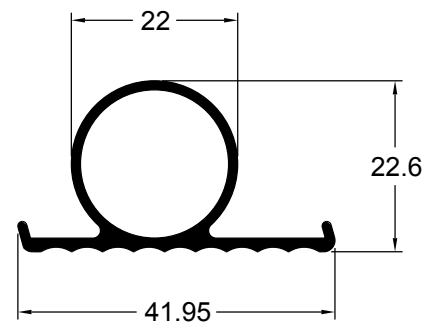
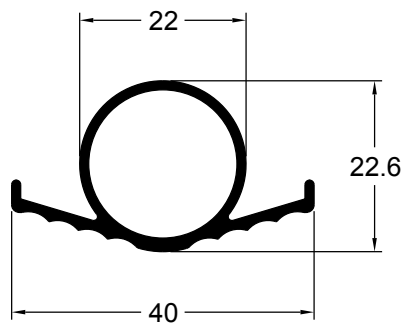


74210	0.764 Kg/m
-	-



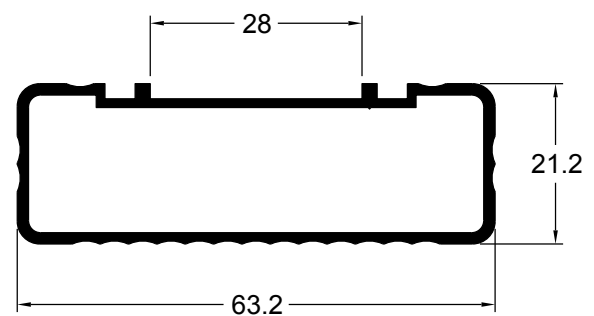
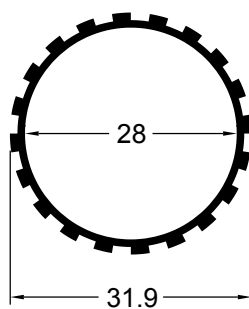
70105	0.355 Kg/m
-	-

70106	0.374 Kg/m
-	-

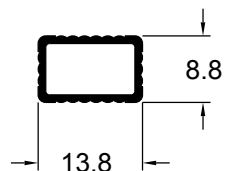


70710	0.376 Kg/m
-	-

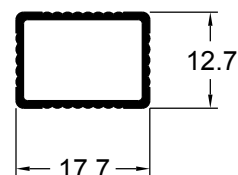
70104	0.591 Kg/m
-	-



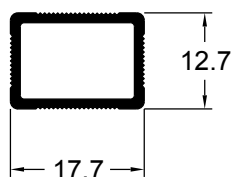
72560	0.103 Kg/m
-	



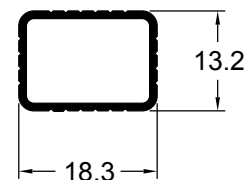
72360	0.143 Kg/m
-	



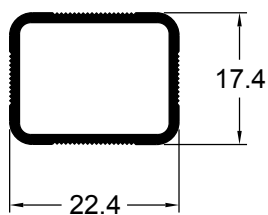
71470	0.178 Kg/m
-	



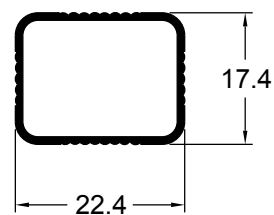
75790	0.147 Kg/m
-	



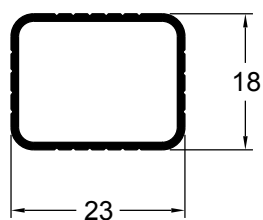
71480	0.232 Kg/m
-	



72350	0.185 Kg/m
-	

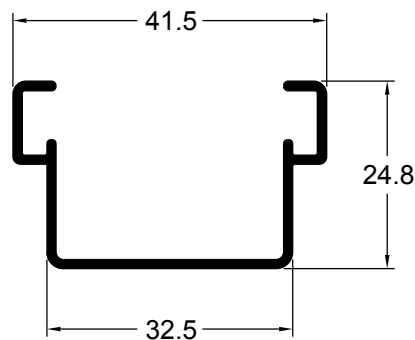
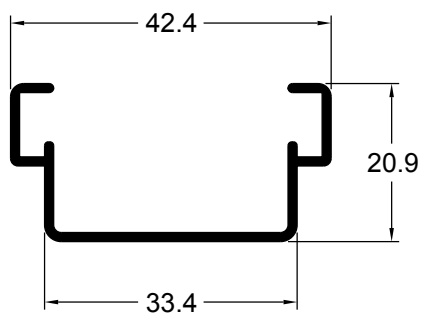


75800	0.195 Kg/m
-	

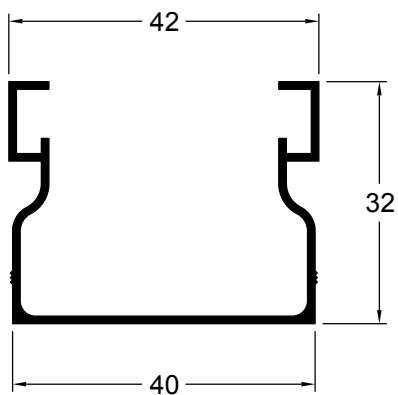


76970	0.292 Kg/m
-	

77540	0.333 Kg/m
-	



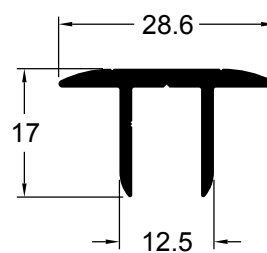
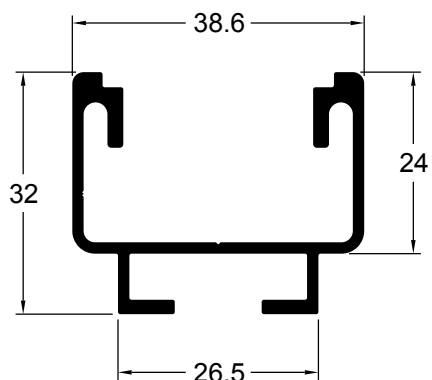
76340	0.347 Kg/m
-	



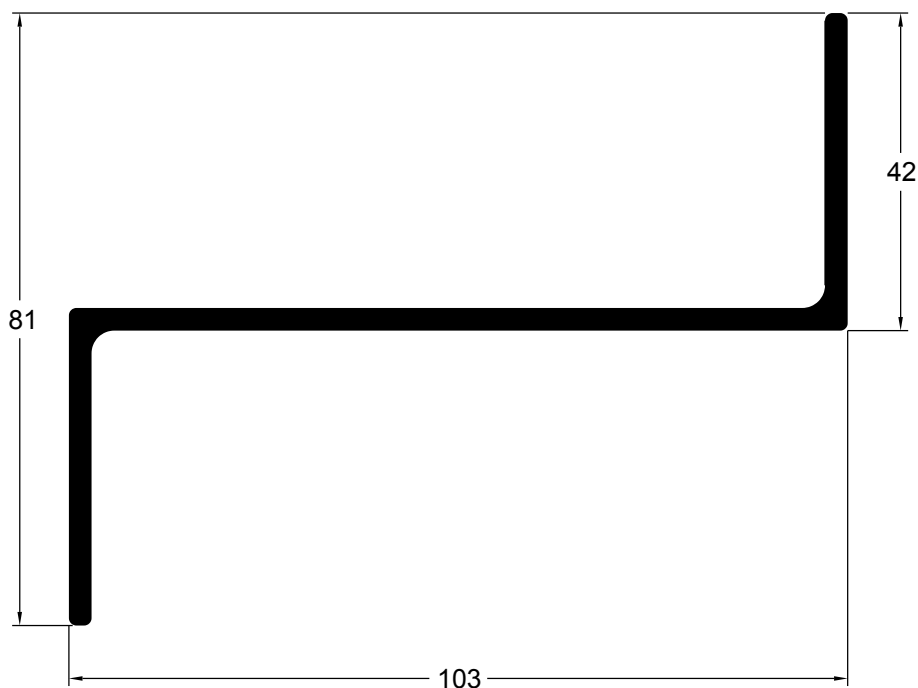
LINHA ENERGIA SOLAR TRILHOS

72926	0.613 Kg/m
-	-

72927	0.298 Kg/m
-	-



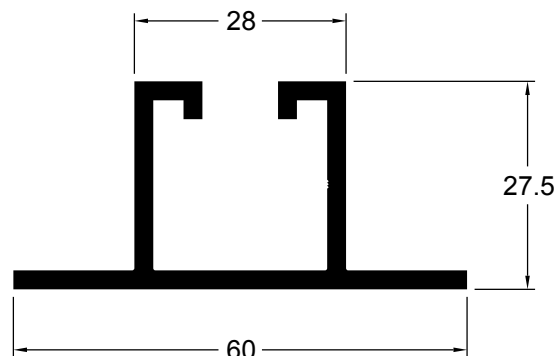
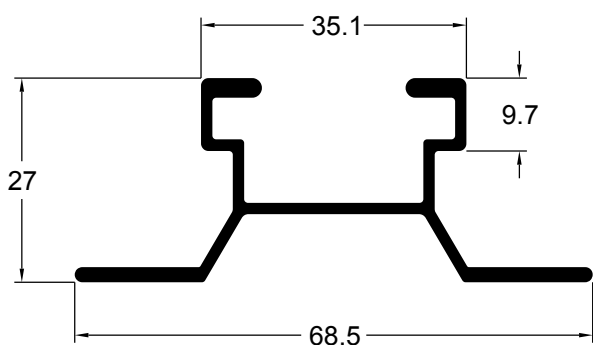
73068	1.478 Kg/m
-	-



PERFIS, PROJETOS, CÓDIGOS E SISTEMAS ESTÃO SUJEITOS A ALTERAÇÃO SEM AVISO PRÉVIO.

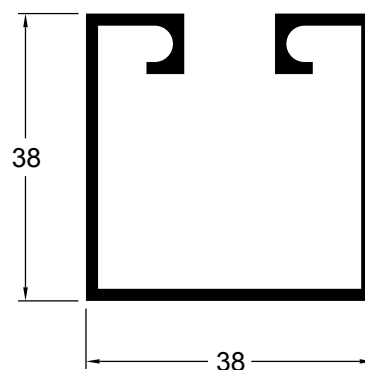
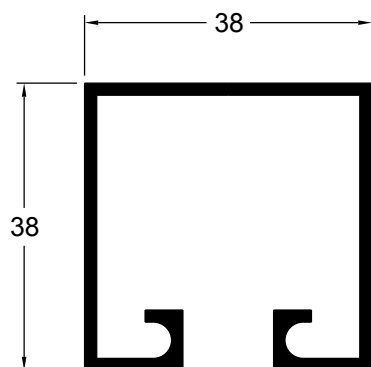
73069	0.621 Kg/m
-	

73085	0.867 Kg/m
-	



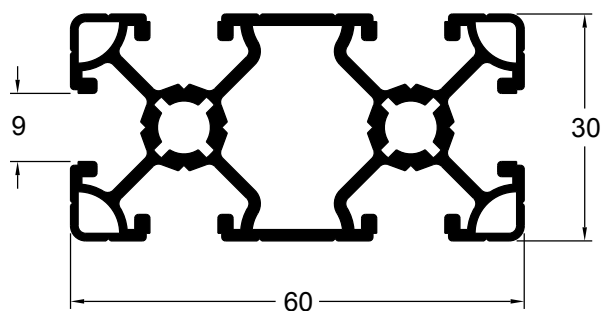
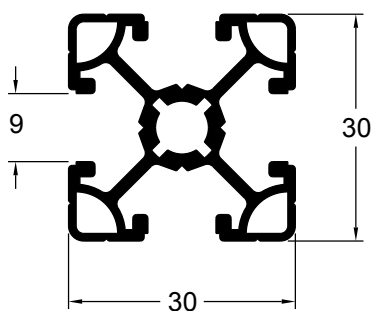
76680	0.680 Kg/m
U-990	

76680S	0.680 Kg/m
U-990	

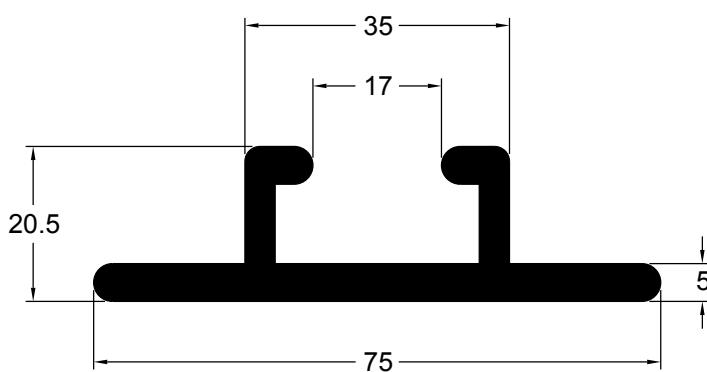


70029	0.687 Kg/m
-	-

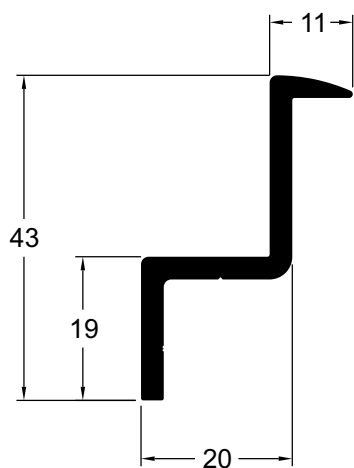
74290	1.230 Kg/m
-	-



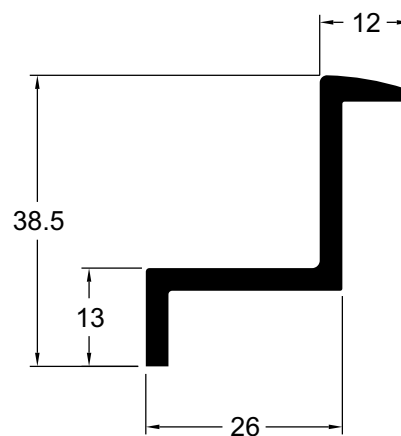
71000	1.458 Kg/m
-	-



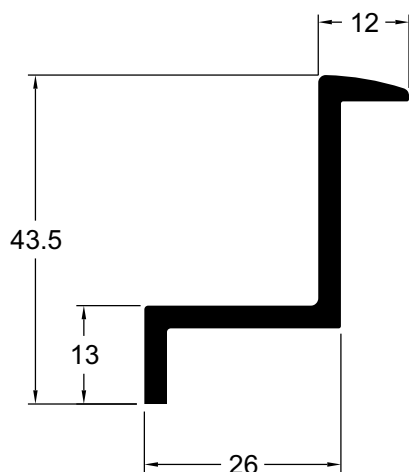
72894	0.527 Kg/m
-	-



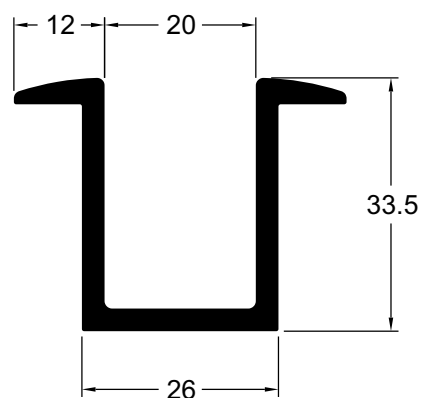
73067	0.567 Kg/m
-	-



73059	0.604 Kg/m
-	-

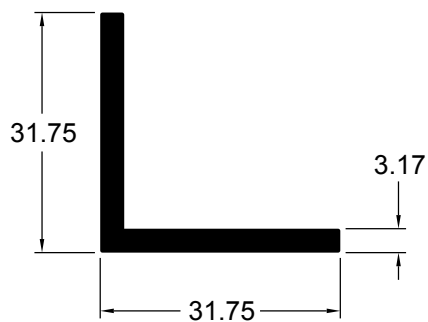
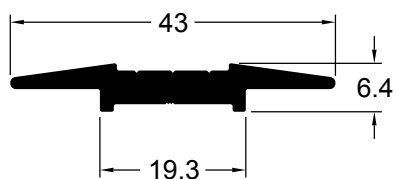


73061	0.835 Kg/m
-	-

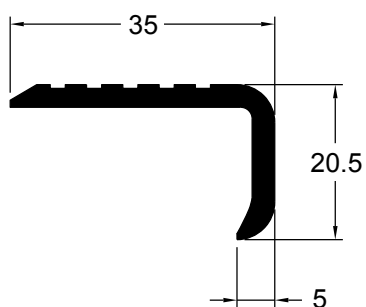


73083	0.400 Kg/m
-	-

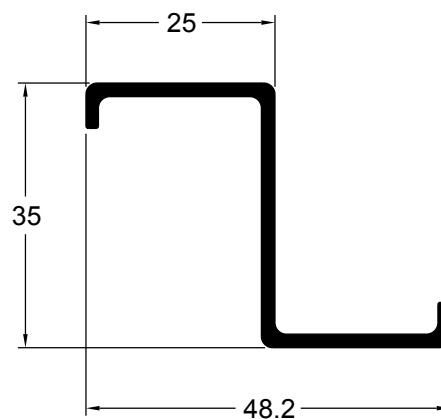
50120	0.518 Kg/m
-	-



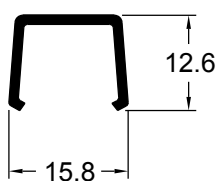
70540	0.386 Kg/m
-	



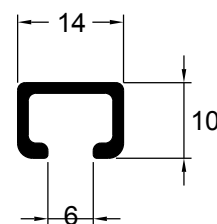
70170	0.441 Kg/m
-	



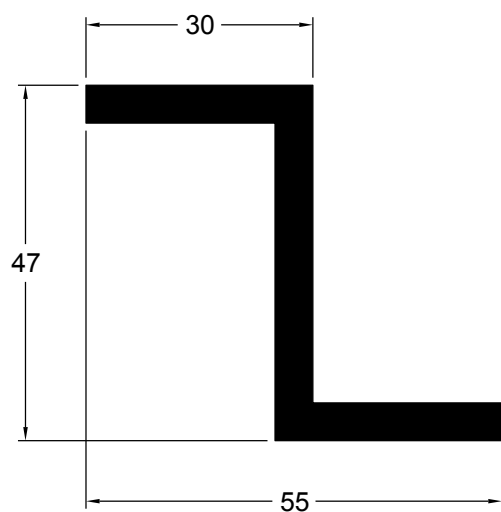
71830	0.122 Kg/m
-	



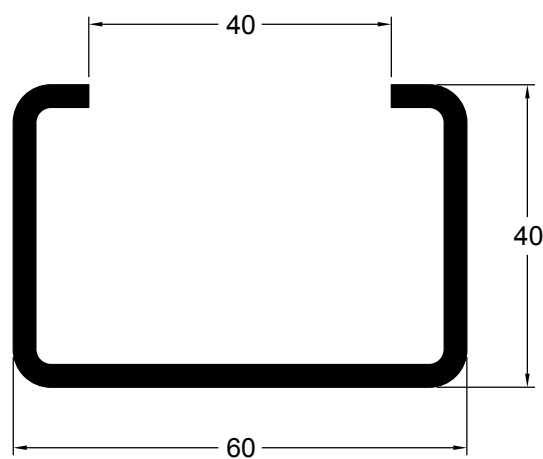
71730	0.441 Kg/m
-	



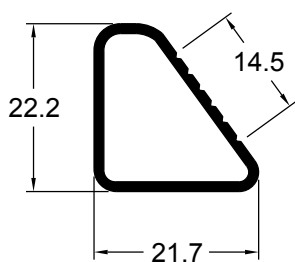
71040	1.314 Kg/m
-	



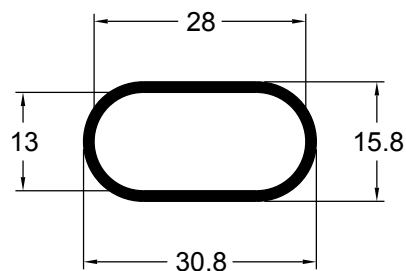
73670	1.184 Kg/m
-	



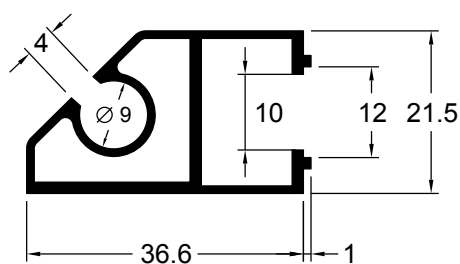
70160	0.243 Kg/m
-	-



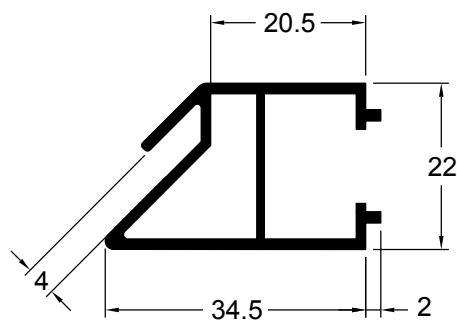
74490	0.285 Kg/m
-	-



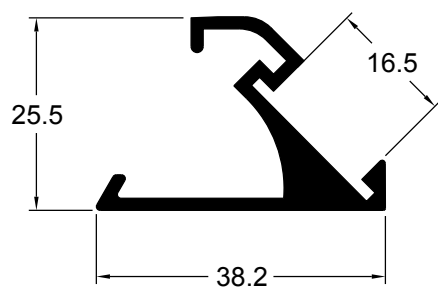
74510	0.445 Kg/m
-	-



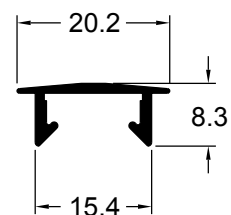
74450	0.435 Kg/m
-	-



73220	0.520 Kg/m
-	-



73230	0.199 Kg/m
-	-

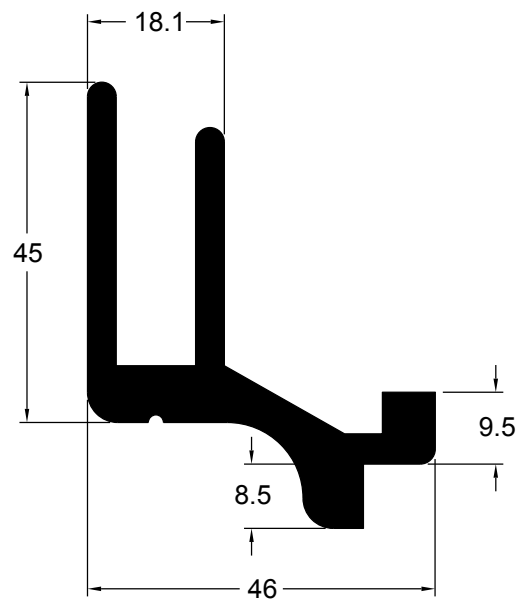
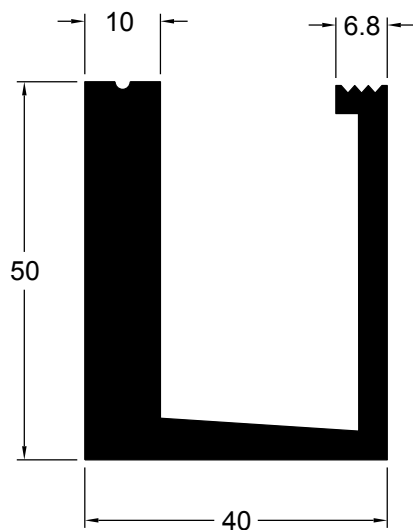


Perfis para Transportes

LINHA CAPOTA MARÍTIMA

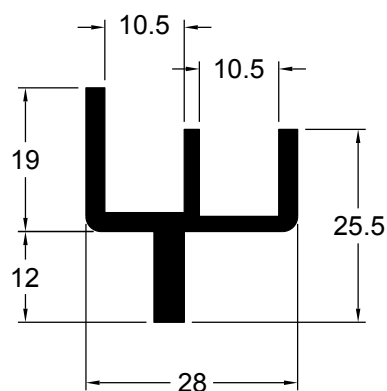
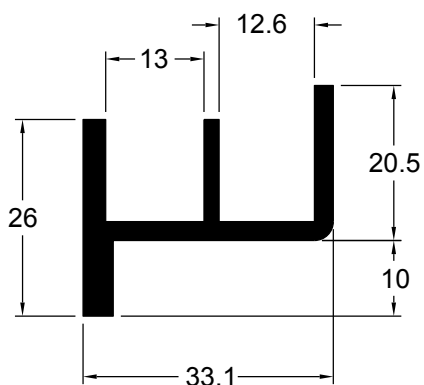
75550	2.211 Kg/m
-	-

75580	1.735 Kg/m
-	-



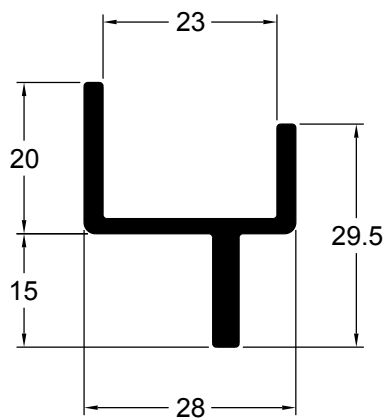
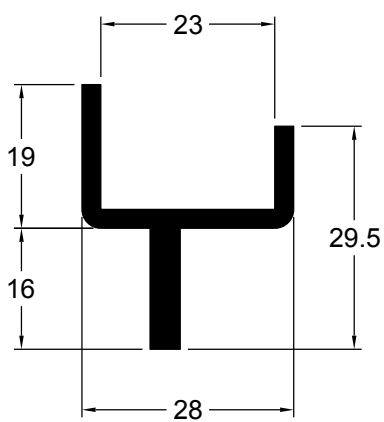
70110	0.635 Kg/m
-	-

72170	0.567 Kg/m
-	-



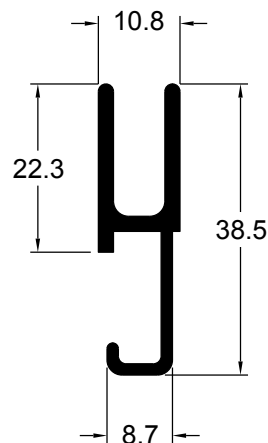
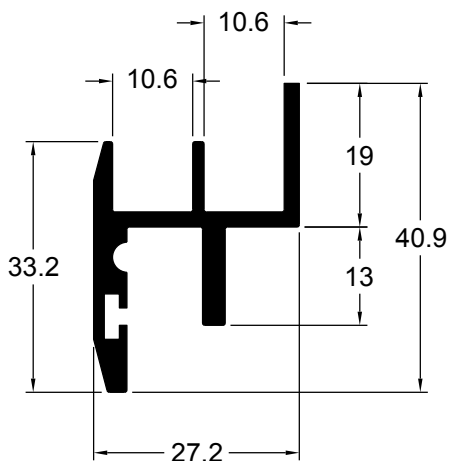
70140	0.530 Kg/m
-	-

72810	0.497 Kg/m
-	-



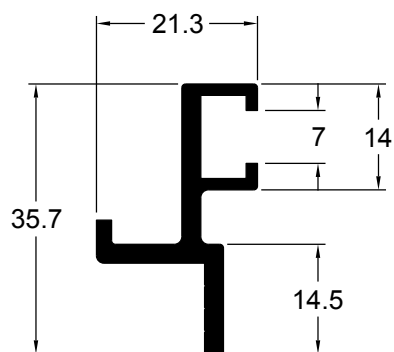
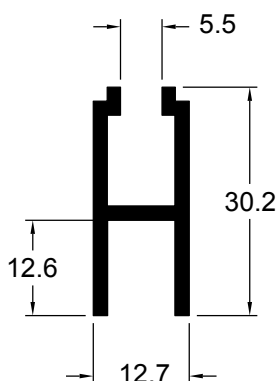
71490	0.594 Kg/m
-	-

72310	0.296 Kg/m
-	-

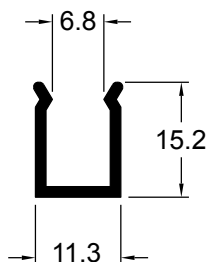


72070	0.361 Kg/m
-	-

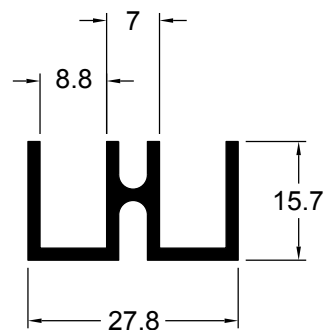
73550	0.433 Kg/m
-	-



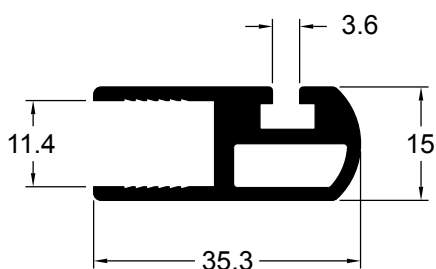
73580	0.148 Kg/m
-	-



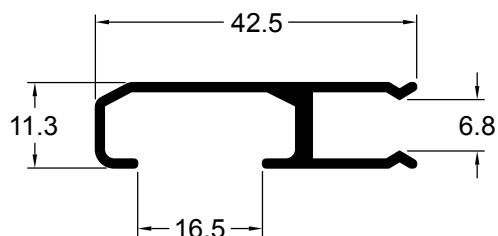
72060	0.373 Kg/m
-	-



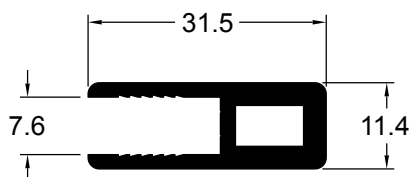
73520	0.583 Kg/m
-	-



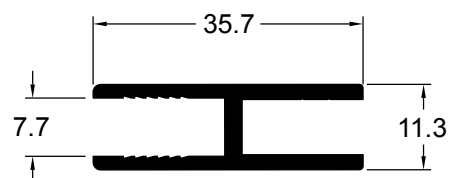
73540	0.310 Kg/m
-	-



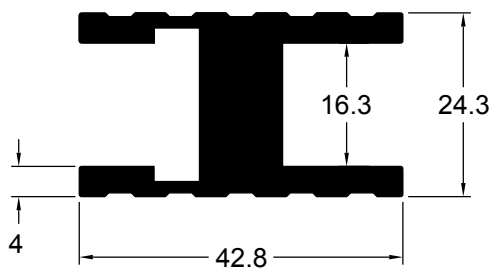
73510	0.471 Kg/m
-	-



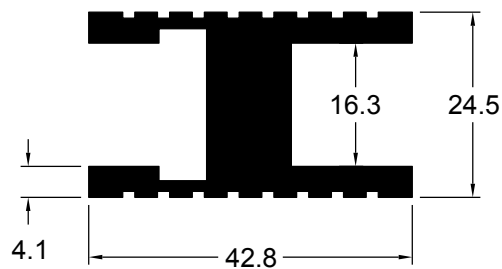
73490	0.406 Kg/m
-	-



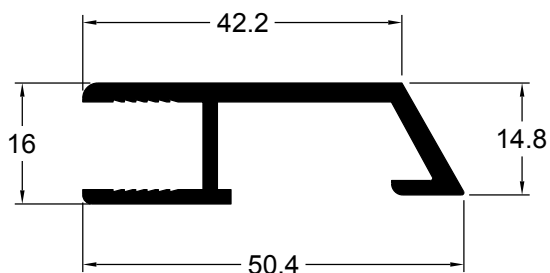
70640	1.279 Kg/m
-	-



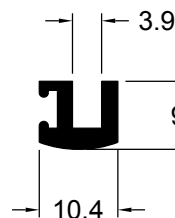
73480	1.325 Kg/m
-	-



73500	0.573 Kg/m
-	-



72820	0.141 Kg/m
-	-







Matriz: R.Armandina Braga de Almeida, 109
Galpão B - Jd. Santa Emília - Guarulhos/SP
Filial: R. João Ranieri, 1.250 - Guarulhos/SP
Tel: +(55 11) 2436-1033
www.hyspex.com.br
vendas@hyspex.com.br